

EGA6 Griglie di ripresa in alluminio passo 25 con filtro



Descrizione

Griglie per ripresa dell'aria costruite con alette orizzontali fisse ed inclinate a 45°, con doppia cornice ad apertura a cerniere che rende agevole l'alloggiamento e la sostituzione del filtro.

Caratteristiche

Materiale: alluminio.
Finitura: anodizzato naturale.
Filtro: classe COARSE (G2) spessore 12 mm.
Chiusura: mediante vite.

Installazione

L'installazione viene eseguita fissando il telaio esterno della griglia al muro mediante viti.

Impiego

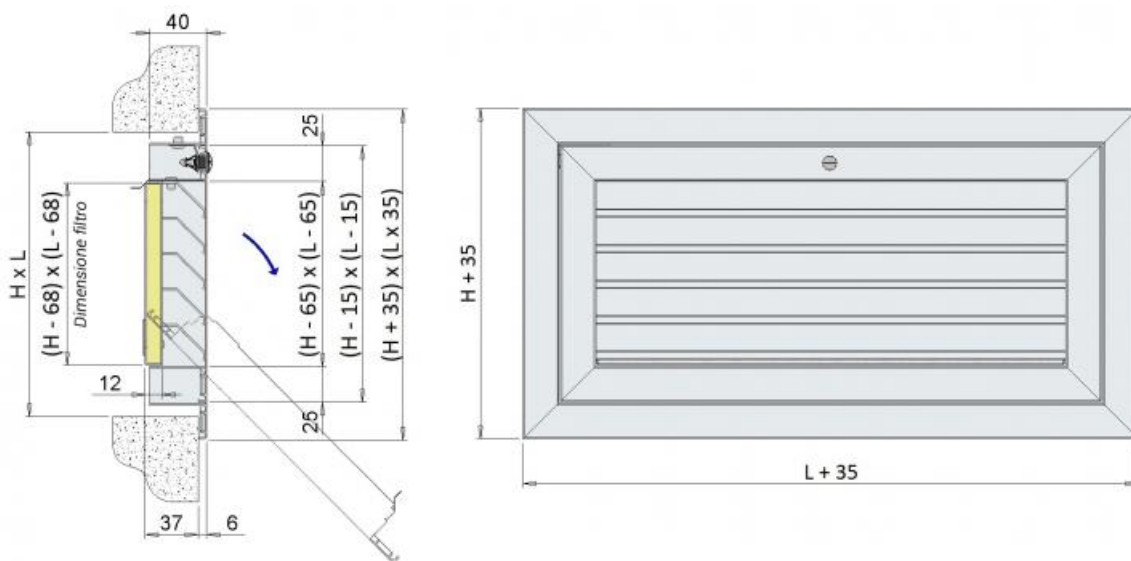
Griglie per la ripresa dell'aria esterna o in ambiente dove sia consigliata una pre-filtrazione di polvere. Perdita di carico iniziale inferiore a 40 Pa con velocità di 1,5 m/s sul filtro.

Accessori

- EPZ plenum zincato;
- EPI plenum isolato.

A richiesta

Chiusura con calamite o con sistema push-pull.



Sezione efficace

H	L						
	200	300	400	500	600	800	1000
	sezione efficace della griglia m ²						
200	0,009	0,016	0,020	0,027	0,033	0,044	0,058
300	0,015	0,026	0,036	0,047	0,057	0,077	0,098
400	0,022	0,037	0,053	0,069	0,084	0,114	0,145
500	0,026	0,047	0,066	0,087	0,107	0,146	0,183
600	0,033	0,057	0,083	0,107	0,130	0,177	0,226
800	0,044	0,077	0,110	0,143	0,177	0,242	0,309
1000	0,057	0,102	0,144	0,187	0,229	0,313	0,391

Dati di funzionamento

m³/h: portata

Pa: perdite di carico in Pascal

dB(A): indice di rumorosità

Si consiglia la velocità dell'aria sul filtro di 1,5 m/s per contenere le perdite di carico e mantenere l'efficienza di filtrazione; i dati di portata in tabella si riferiscono alla griglia con il filtro.

Tutte le dimensioni sono espresse in mm

H	V m/s	L						
		200	300	400	500	600	800	1000
	Velocità frontale sul filtro	portata m ³ /h						
200	1,5	63	121	180	238	296	413	530
	2	84	162	240	317	395	551	706
300	1,5	121	234	346	458	571	795	1020
	2	162	312	461	611	761	1060	1360
400	1,5	180	346	512	679	845	1178	1510
	2	240	461	683	905	1127	1570	2014
500	1,5	238	458	679	899	1119	1560	2000
	2	317	611	905	1199	1492	2080	2667
600	1,5	296	571	845	1119	1394	1942	2491
	2	395	761	1127	1492	1858	2590	3321
800	1,5	413	795	1178	2560	1942	2707	3471
	2	551	1060	1570	2080	2590	3609	4629
1000	1,5	530	1020	1510	2000	2491	3471	4452
	2	706	1360	2014	2667	3321	4629	5936

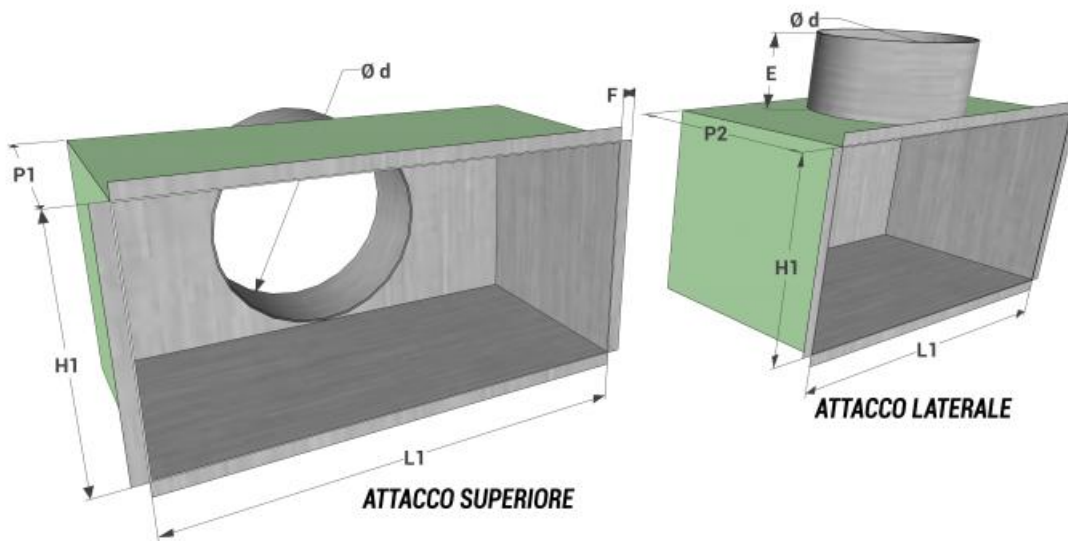
Indice di rumorosità dB(A)

V m/s	dB(A)
1,5	32/38
2	39/45

Perdita di carico (Pa)

V m/s	Pa
1,5	35/38
2	62/68

Plenum



Tutte le misure sono espresse in mm.

modello L1 x H1	stacco superiore			stacco laterale			E	F	modello L1 x H1	stacco superiore			stacco laterale			E	F
	P1	n° stacchi	Ø d	P2	n° stacchi	Ø d				P1	n° stacchi	Ø d	P2	n° stacchi	Ø d		
200x200	200	1	198	300	1	198	80	12	500x300	200	1	248	350	1	248	80	12
300x200	200	1	198	300	1	198	80	12	600x300	200	2	198	350	2	248	80	12
400x200	200	1	198	300	1	198	80	12	800x300	200	2	248	350	2	248	80	12
500x200	200	1	198	300	1	198	80	12	1000x300	200	2	248	350	2	248	80	12
600x200	200	2	198	300	2	198	80	12	400x400	200	1	298	350	1	298	80	12
800x200	200	2	198	300	2	198	80	12	500x400	200	1	298	350	1	298	80	12
1000x200	200	2	198	300	2	198	80	12	600x400	200	2	198	350	2	248	80	12
300x300	200	1	248	350	1	248	80	12	800x400	200	2	298	350	2	298	80	12
400x300	200	1	248	350	1	248	80	12	1000x400	200	2	298	400	2	298	80	12

Listino prezzi

Verniciato bianco RAL 9016 +20%

H	L						
	200	300	400	500	600	800	1000
	euro	euro	euro	euro	euro	euro	euro
200	91,67	94,88	98,14	103,63	108,03	121,23	160,66
300	96,75	103,71	108,04	113,89	121,23	144,93	181,17
400	101,84	109,86	116,87	129,12	144,93	171,29	214,13
500	107,66	118,32	130,10	146,72	166,03	190,62	238,30
600	113,86	124,99	144,93	166,03	183,58	213,46	266,86
800	125,34	150,20	173,95	193,20	238,72	246,83	308,56

Plenum

Articolo normalmente disponibile a magazzino				
dimensioni	stacco superiore		stacco laterale	
	EPZ plenum zincato	EPI plenum isolato	EPZ plenum zincato	EPI plenum isolato
	euro	euro	euro	euro
L1xH1				
200x200	34,24 v	47,08 v	37,85 v	51,92 v
300x200	37,16 v	50,99 v	41,70 v	57,07 v
400x200	40,12 v	54,95 v	45,50 v	62,18 v
500x200	43,04 v	58,91 v	49,34 v	67,29 v
600x200	59,99 v	78,09 v	71,98 v	92,00 v
800x200	70,71 v	90,27 v	79,62 v	102,30 v
1000x200	76,59 v	98,19 v	76,59 v	112,52 v
300x300	41,20 v	56,14 v	49,27 v	67,06 v
400x300	55,34 v	71,90 v	64,75 v	84,54 v
500x300	58,72 v	76,43 v	69,44 v	90,88 v
600x300	69,52 v	88,69 v	77,59 v	99,53 v
800x300	84,97 v	112,40 v	99,72 v	132,19 v
1000x300	91,73 v	121,47 v	109,14 v	144,80 v
400x400	59,76 v	77,70 v	74,09 v	96,96 v
500x400	63,60 v	82,78 v	79,70 v	104,45 v
600x400	82,31 v	108,98 v	91,23 v	121,01 v
800x400	99,26 v	128,97 v	115,32 v	150,49 v
1000x400	117,67 v	153,18 v	142,65 v	186,69 v