

CLIMABOX OLD Plenum universale per macchine canalizzate / Compatibile con sistemi OPAL



Descrizione:

Plenum universale componibile brevettato per macchine canalizzate, installabile in mandata nella maggior parte delle macchine in commercio. ClimaBox è composto da un kit di montaggio comprensivo di un box in lamiera zincata isolata con 2 fori pre-tranciati laterali lato corto, due pannelli preisolati, una flangia regolabile in altezza e lunghezza e 3, 4, 5 o 6 collari per tubo flessibile. ClimaBox è disponibile in sei diverse taglie per soddisfare il maggior numero possibile di varianti presenti sul mercato. Compatibile con sistemi OPAL.

Caratteristiche:

Materiale:

- Struttura in acciaio zincato, isolato con polietilene con un foro pre-tranciato diametro 150 mm maschio su un lato corto e un foro pre-tranciato diametro 150 mm femmina sull'altro lato corto.
- Due pannelli pre-isolati (frontale e posteriore)
- 3, 4, 5 o 6 collari per tubo flessibile
- Flangia BREVETTATA estensibile sia in altezza che in lunghezza in acciaio zincato.

Video tutorial istruzioni di montaggio:



Versioni:

Le versioni disponibili sono:

- CLIMABOX-1 Plenum con 3 attacchi, 3 collari per canali diametro 150 mm maschio / femmina, due pannelli pre-isolati e una flangia piccola regolabile.
- CLIMABOX-2 Plenum con 4 attacchi, 4 collari per canali diametro 150 mm maschio / femmina, due pannelli pre-isolati e una flangia piccola regolabile.
- CLIMABOX-3 Plenum con 4 attacchi, 4 collari per canali diametro 150 mm maschio / femmina, due pannelli pre-isolati e una flangia media regolabile.
- CLIMABOX-4 Plenum con 4 attacchi, 4 collari per canali diametro 150 mm maschio / femmina, due pannelli pre-isolati e una flangia grande regolabile.
- CLIMABOX-5 Plenum con 5 attacchi, 5 collari per canali diametro 150 mm maschio / femmina, due pannelli pre-isolati e una flangia media regolabile.
- CLIMABOX-6 Plenum con 6 attacchi, 6 collari per canali diametro 150 mm maschio / femmina, due pannelli pre-isolati e una flangia grande regolabile.

Impiego:

Installazione su macchine canalizzate per il condizionamento e il riscaldamento dell'aria.

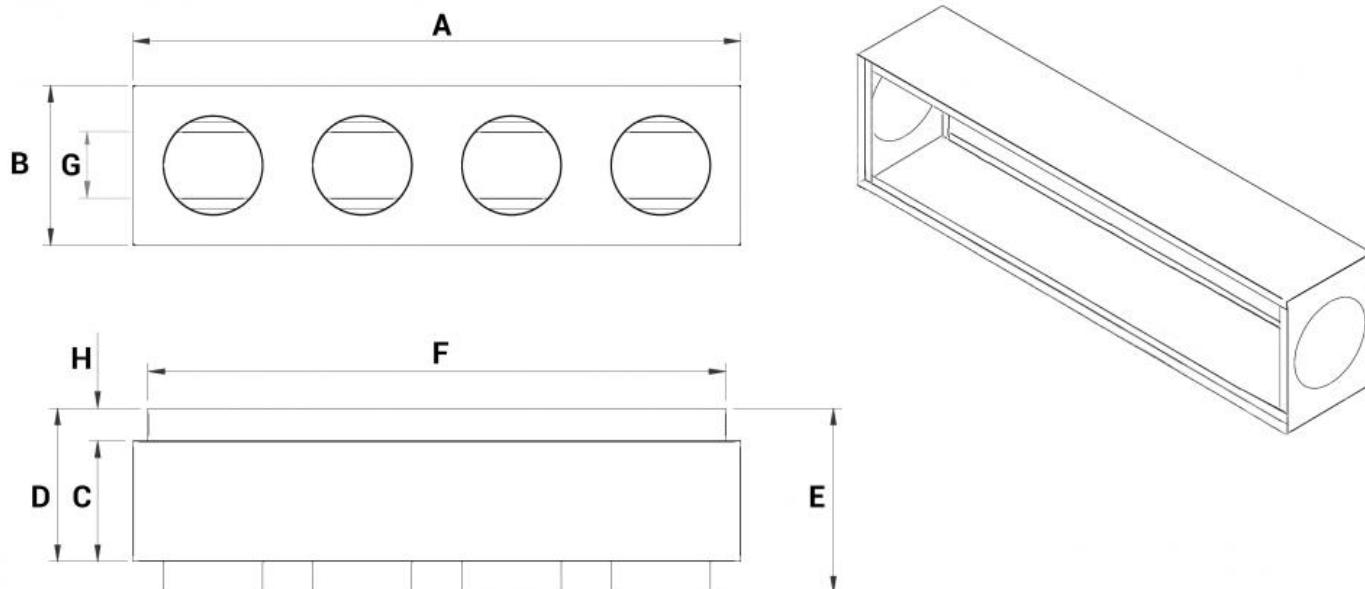
Accessori:

Collare per by-pass laterale del box diametro 150 mm maschio / femmina.

Dimensioni e prezzi:

Tutte le misure sono espresse in mm

Modelli	Dimensioni BOX					Flangia	Estensione della flangia				H	Numero attacchi regolabili Ø 150 mm	Euro
	A	B	C	D	E		F lunghezza		G altezza				
							Estensione		Estensione			maschio o femmina	
min	max	min	max										
CLIMABOX-1	710	250	240	275	350	Piccola	400	660	120	200	37	3	a.r. v
CLIMABOX-2	910	250	240	275	350	Piccola	400	760	120	200	37	4	a.r. v
CLIMABOX-3	910	250	240	275	350	Media	570	860	120	200	37	4	a.r. v
CLIMABOX-4	910	300	240	275	350	Media	570	860	145	250	37	4	a.r. v
CLIMABOX-5	1110	250	240	275	350	Grande	570	1050	120	200	37	5	a.r. v
CLIMABOX-6	1400	300	240	275	350	Extra Grande	740	1365	145	250	37	6	a.r. v
EACO PLUS Collare maschio / femmina diametro 150 mm (aggiuntivo per attacco laterale)												9,57 v	



Particolarità dei collari con diametro 150 mm:

Nella fornitura del CLIMABOX sono compresi dei collari diametro 150 mm che possono esser regolati dall'installatore sia come misura maschio che come misura femmina. Nel caso di collegamento diretto al tubo flessibile il collare dovrà essere ripiegato nei fori che rendono il diametro del collare più stretto, mentre nel caso di installazione delle serrande del sistema OPAL sarà necessario ripiegare il collare nei fori che rendono il diametro più largo.