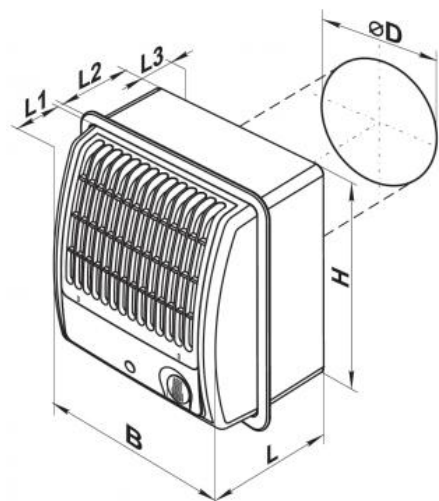


EVCFC Estrattori centrifughi in materiale plastico



Descrizione:

Estrattori centrifughi in materiale plastico adatti a piccoli ambienti.



Caratteristiche:

Materiale: ABS
 Colore: bianco
 Installazione: a parete o a soffitto
 Grado di protezione: IP24

Impiego:

- cucine, bagni
 - piccoli locali in genere

Modelli:

EVCFC-100 estrattore centrifugo standard
 EVCFC-100T estrattore centrifugo con temporizzatore
 EVCFC-100TH estrattore centrifugo con temporizzatore e sensore di umidità
 EVCFC-100TP estrattore centrifugo con temporizzatore e sensore di presenza

Dimensioni:

tutte le dimensioni sono espresse in mm.

modello	Ø D	B	H	L	L1	L2	L3
EVCFC-100	100	180	195	132	59	73	26
EVCFC-100T							
EVCFC-100TH							
EVCFC-100TP							

Portata aria:

Portata aria m ³ /h	Prevalenza statica Pa
20	118
40	110
60	95
80	78
100	52
120	18

Dati di funzionamento e listino prezzi

dB(A): indice di rumorosità

Articolo normalmente disponibile a magazzino

modello	caratteristiche	potenza assorbita	dB(A) a 3 m	peso kg	euro
		W			
EVCFC-100	standard	29	38	1,3	105,34 ✓
EVCFC-100T	con temporizzatore	29	38	1,3	124,69 ✓
EVCFC-100TH	con temporizzatore e sensore umidità	29	38	1,3	143,82 ✓
EVCFC-100TP	con temporizzatore e sensore di presenza	29	38	1,3	151,59 ✓