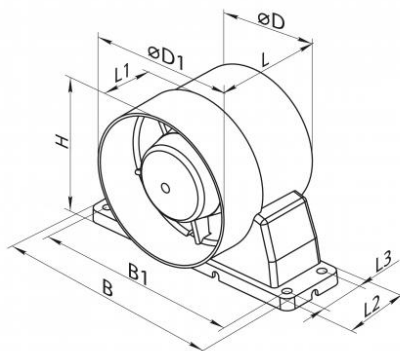


EVVKO K Aspiratori elicoidali da tubo in materiale plastico



Descrizione

Aspiratori elicoidali da tubo.



Caratteristiche

Materiale: ABS.
Colore: bianco.

Impiego

Piccoli e medi locali dove serve il ricambio dell'aria.

Dimensioni

tutte le dimensioni sono espresse in mm

modello	Ø D	Ø D1	B	B1	H	L	L1	L2	L3
EVVKOK 100	100	104	160	144	114	91	31	45	29
EVVKOK 125	125	129	185	169	139	93	31	45	29
EVVKOK 150	150	154	200	184	163	108	46	45	29

Portata aria

Modello	Portata aria m ³ /h											Prevalenza Pa
	20	40	50	60	80	100	120	140	150	200	250	
EVVKOK 100 K	32	26	23	20	12	-	-	-	-	-	-	-
EVVKOK 125 K	52	45	42	40	38	36	35	32	30	-	-	-
EVVKOK 150 K	82	74	70	67	60	55	52	45	43	33	22	-

Dati di funzionamento e listino prezzi

tutte le dimensioni sono espresse in mm

Articolo normalmente disponibile a magazzino

modello	potenza assorbita W	Corrente assorbita	dB(A) a 3 m	peso kg	euro
EVVKOK 100 K	14	0,085	36	0,41	30,66 ~
EVVKOK 125 K	16	0,1	38	0,48	32,77 ~
EVVKOK 150 K	24	0,13	40	0,80	49,26 ~