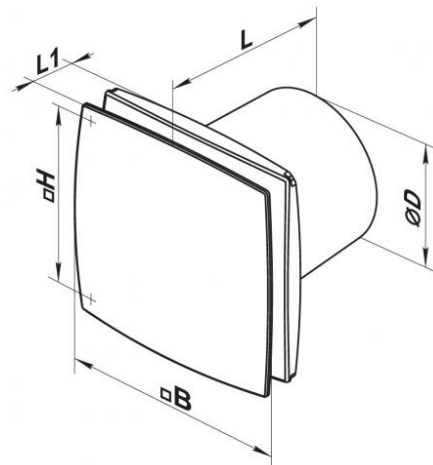


EVLD Aspiratori elicoidali in materiale plastico



Descrizione:

Aspiratori elicoidali in materiale plastico adatti a piccoli ambienti con estetica particolarmente curata.



Caratteristiche:

Materiale: ABS
Colore: bianco
Installazione: a parete

Impiego:

- bagni
- piccoli locali in genere dove serve il ricambio dell'aria

Modelli :

EVLD versione standard
EVLDT versione con timer

Dimensioni

tutte le dimensioni sono espresse in mm

| modello | ØD | B | H | L | L1 |
|-----------|-----|-----|-----|-----|----|
| EVLD-100 | 100 | 152 | 120 | 126 | 30 |
| EVLD-125 | 125 | 177 | 140 | 135 | 34 |
| EVLD-150 | 150 | 206 | 165 | 154 | 36 |
| EVLDT-100 | 100 | 152 | 120 | 126 | 30 |
| EVLDT-125 | 125 | 177 | 140 | 135 | 34 |
| EVLDT-150 | 150 | 206 | 165 | 154 | 36 |

Dati di funzionamento e listino prezzi

dB(A): indice di rumorosità.

T: timer.

Le prestazioni di portata aria riportata nella tabella si riferiscono ad una perdita di carico pari a 0 Pa.

Articolo normalmente disponibile a magazzino

| modello | giri | potenza assorbita | | portata m ³ /h | dB(A) a 3 m | pressione statica Pa | peso kg | bianco |
|-----------|------|-------------------|------|---------------------------|-------------|----------------------|---------|---------|
| | | W | A | | | | | euro |
| EVLD-100 | 2400 | 14 | 0,08 | 88 | 33 | 33 | 0,6 | 42,23 ✓ |
| EVLD-125 | 2400 | 16 | 0,10 | 167 | 34 | 50 | 0,74 | 49,69 ✓ |
| EVLD-150 | 2400 | 24 | 0,13 | 265 | 37 | 78 | 0,96 | 69,19 ✓ |
| EVLD-100T | 2400 | 14 | 0,08 | 88 | 33 | 33 | 0,6 | 55,02 ✓ |
| EVLD-125T | 2400 | 16 | 0,10 | 167 | 34 | 50 | 0,74 | 62,37 ✓ |
| EVLD-150T | 2400 | 24 | 0,13 | 265 | 37 | 78 | 0,96 | 81,98 ✓ |