

EVTT Ventilatori in linea da canale circolare per pressioni fino a 200 Pa



Descrizione

Ventilatori da canale circolare monofase a 2 velocità. Gruppo motore ventola estraibile.

Caratteristiche

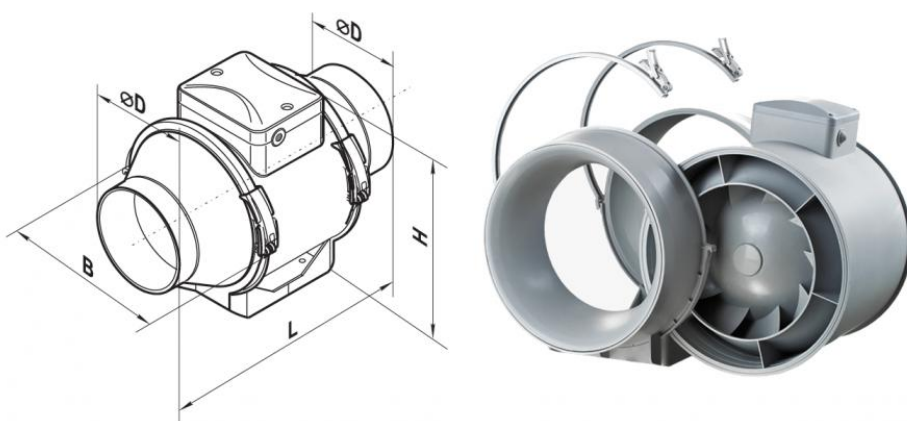
Materiale: plastico ad alta resistenza.
Colore: bianco.
Installazione: su canale circolare.
Grado di protezione: IPX4.

Impiego

- portate da 30 a 1040 m³/h;
- pressione statica fino a 200 Pa.

Accessori

Regolatore elettronico di velocità modello RCS 300



Dimensioni

Tutte le dimensioni sono espresse in millimetri.

modello	Ø D (mm)	B (mm)	L (mm)	H (mm)	Peso (kg)
EVTT 100	96	167	246	190	1,45
EVTT 125	123	167	246	190	1,79
EVTT 125S	123	223	295	250	3,14
EVTT 150	146	223	295	250	3,19
EVTT PRO 200	199	239	295,5	261	3,95

Dati di funzionamento e listino prezzi

dB(A): indice di rumorosità a 3 m

modello	Velocità	giri r.p.m.	potenza assorbita		°C max	dB(A)	portata m ³ /h					
			W	A			0 Pa	40 Pa	80 Pa	100 Pa	150 Pa	200 Pa
EVTT 100	Max.	2385	33	0,21	60	36	187	160	55	30	-	-
	Min.	2180	21	0,11	60	27	145	100	40	15	-	-
EVTT 125	Max.	2455	37	0,27	60	37	280	220	80	50	-	-
	Min.	1950	23	0,18	60	28	220	190	35	-	-	-
EVTT 125S	Max.	2510	54	0,16	60	42	320	275	225	215	150	75
	Min.	1850	28	0,12	60	31	235	190	135	125	65	-
EVTT 150	Max.	2460	60	0,27	60	44	530	470	420	405	270	125
	Min.	1680	30	0,17	60	33	410	360	270	250	80	20
EVTT PRO 200	Max.	2380	108	0,48	60	52	1040	930	850	810	700	580
	Min.	1915	76	0,34	60	45	830	730	680	650	500	350

Listino prezzi

Articolo normalmente disponibile a magazzino

modello	euro
EVTT 100	88,73 v
EVTT 125	95,63 v
EVTT 125S	163,92 v
EVTT 150	168,67 v
EVTT PRO 200	279,94 v

Regolatore di velocità

Articolo normalmente disponibile a magazzino

Modello	Euro
RCS 300	104,40 ▾