

# EVCP Centrifugal plastic fans



## Description

Centrifugal fans polyethylene or polypropylene with backward curved impeller .

## Characteristics

material:  
 - cochlea and impeller made of polyethylene or polypropylene;  
 - epoxy powder coated steel chair;  
 -Motore trifase 400V.

## Use

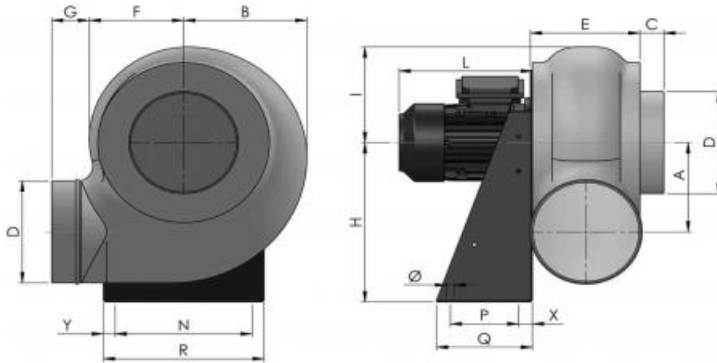
Suitable for conveying corrosive vapor and smoke temperature max 60 °C .

## On demand

-motore monofase.  
 -motore antideflagrante.

## Note

In fase d'ordine indicare l'orientamento del ventilatore come da specifiche sotto riportate.  
 Esempio: LG 270, RD 90.



## Dimensions

all measurements are in mm

modello	A	B	C	D	E	F	G	H	I	L	N	P	Q	R	Y	X	Ø
20-2	140	180	35	160	160	138	55	250	150	195	200	100	140	235	17,5	20	11
25-2	173	228	35	200	185	170	55	310	190	220	255	100	140	290	17,5	20	11
25-4	173	228	35	200	185	170	55	310	190	190	255	100	140	290	17,5	20	11
28-2	208	255	40	225	195	190	70	350	210	240	280	120	190	316	18	35	11
28-4	208	255	40	225	195	190	70	350	210	190	280	120	190	316	18	35	11
31-2	240	280	40	250	200	210	70	410	230	290	320	150	230	355	17,5	40	11
31-4	240	280	40	250	200	210	70	410	230	220	320	150	230	355	17,5	40	11
31-6	240	280	40	250	200	210	70	410	230	210	320	150	230	355	17,5	40	11
35-2	260	312	40	280	237	230	55	445	270	290	355	150	230	390	17,5	40	11
35-4	260	312	40	280	237	230	55	445	270	210	355	150	230	390	17,5	40	11
35-6	260	312	40	280	237	230	55	445	270	210	355	150	230	390	17,5	40	11
40-4	290	356	40	315	252	264	55	495	295	140	325	170	250	365	20	40	11
40-6	290	356	40	315	252	264	55	495	295	220	325	170	250	365	20	40	11
45-4	324	400	40	355	287	295	55	550	330	240	370	170	250	410	20	40	11
45-6	324	400	40	355	287	395	55	550	330	290	370	170	250	410	20	40	11

## Caratteristiche tecniche

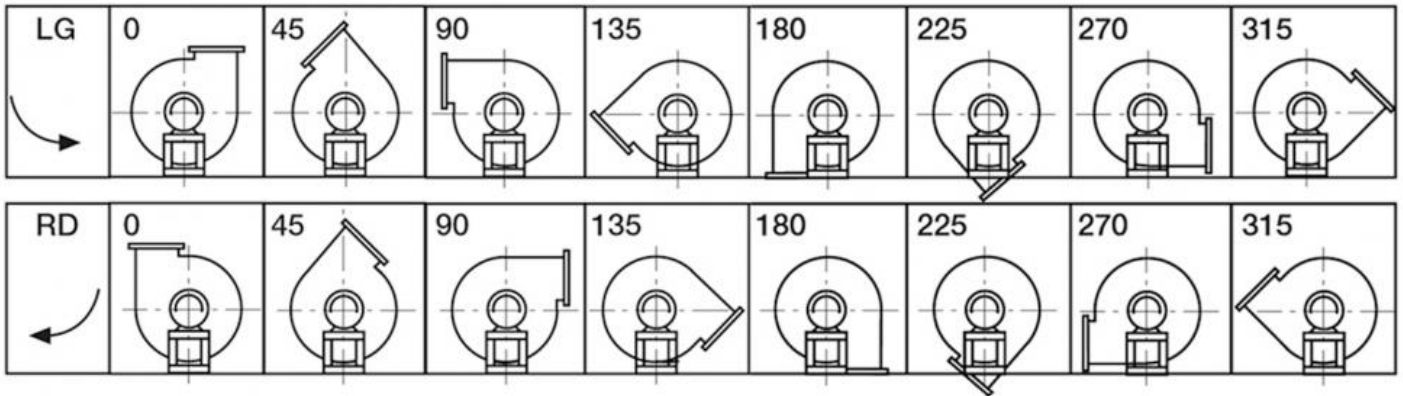
modello	Grandezza mot.	kW	Giri r.p.m.	Kg
20-2	63	0,18	2750	9
25-2	71	0,37	2800	13
25-4	63	0,12	1370	10
28-2	80	0,75	2850	19
28-4	63	0,18	1370	14
31-2	90	1,5	2850	26
31-4	71	0,25	1400	19
31-6	71	0,18	930	19
35-2	90	2,2	2870	32
35-4	71	0,37	930	23
35-6	71	0,18	930	23
40-4	80	0,55	1410	33
40-6	71	0,25	920	30
45-4	80	1,1	920	37
45-6	90	0,37	1410	40

## Operating data

dB (A) : noise index

modello	dB (A)	portata m <sup>3</sup> /h													
		360	480	600	720	840	960	1200	1500	1860	2400	3000	3800	4600	5400
20 2	62	440	410	390	350	300	210								
25 2	71					690	680	650	590	450					
28 2	75						960	950	940	840	640	360			
31 2	79								1200	1150	1050	900	720		
35 2	80										1600	1590	1500	1200	1050
25 4	54	180	175	170	155	135	115								
28 4	55		270	265	240	230	220	175	130						
31 4	59				330	320	315	280	260	200					
35 4	61							420	410	370	280	210			
40 4	69								530	520	470	420	330		
45 4	70									680	670	600	540	440	350
31 6	48			135	130	115	100	80							
35 6	52				180	175	170	160	140	105					
40 6	56							230	200	190	145				
45 6	59								270	260	220	165	105		

Pressione Pa



### Price list

Item normally available from stock

modello	trifase	Inverter IP20	modello	trifase	Inverter IP20
	euro	euro		euro	euro
20 2	989,59	694,86	35 4	2007,33	694,86
25 2	1329,75	694,86	40 4	2445,51	694,86
28 2	1704,82	694,86	45 4	3115,72	819,20
31 2	2043,01	819,20	31 6	1767,96	694,86
35 2	2379,28	1009,37	35 6	2022,65	694,86
25 4	1258,47	694,86	40 6	2389,46	694,86
28 4	1513,20	694,86	45 6	2853,09	694,86
31 4	1724,41	694,86			

### Accessories : price list

Diametro	curva a 90°	tronchetti con rete	giunto	serranda regolazione	serranda di non ritorno	terminale
	euro	euro	euro	euro	euro	euro
160	126,84	137,36	63,44	248,36	264,20	892,92
200	153,20	179,64	73,96	280,00	327,60	1009,16
225	184,92	206,04	79,24	295,88	380,44	1040,88
250	211,36	243,04	89,80	306,44	422,64	1083,08
280	280,00	258,92	95,12	322,28	454,36	1188,80
315	332,84	269,44	105,68	380,44	480,80	1294,48
355	449,12	330,20	121,52	385,68	533,60	1442,40
400	560,08		190,16	417,40	565,32	
450						