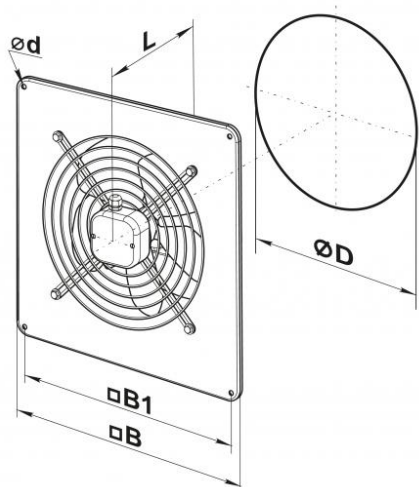


# EVOV Ventilatori elicoidali da parete ø da 250 a 630



## Descrizione

Ventilatori elicoidali da parete con pannello quadro verniciato e motore a rotore esterno monofase.



## Caratteristiche

Materiale: pannello in acciaio verniciato.  
Colore: nero.  
Installazione: a parete.  
Grado di protezione: IP 24.

Flusso aria: dal motore verso la ventola.

## Impiego

- portate da 200 a 12.000 m<sup>3</sup>/h;
- pressione statica fino a 90 Pa.

## Dimensioni

tutte le dimensioni sono espresse in mm

modello	ØD	Ød	B	B1	L	peso kg
EVOV 4E 250	260	7	370	320	155	4,1
EVOV 4E 300	326	9	430	380	195	5,1
EVOV 4E 350	388	9	485	435	200	7,1
EVOV 4E 400	417	9	540	490	240	8,8
EVOV 4E 450	465	11	576	535	250	10,6
EVOV 4E 500	520	11	655	615	260	14,2
EVOV 4E 550	570	11	725	675	280	16,6
EVOV 4E 630	650	11	800	710	295	22,6

## Dati di funzionamento e listino prezzi

dB(A): indice di rumorosità

Articolo normalmente disponibile a magazzino

modello	giri	potenza assorbita		°C max	dB(A) a 3 m	pressione statica Pa				euro
		W	A			0	30	60	90	
EVOV 4E 250	1380	50	0,22	60	55	800	550	230	-	255,76
EVOV 4E 300	1350	75	0,35	60	58	1300	1200	800	500	286,33
EVOV 4E 350	1380	140	0,65	60	62	2500	2200	1750	1250	342,88
EVOV 4E 400	1380	180	0,82	60	63	3500	3000	2500	1300	394,24
EVOV 4E 450	1350	250	1,20	60	64	4700	4300	3900	3000	428,06
EVOV 4E 500	1300	420	1,95	60	69	7000	6500	6000	5300	552,97
EVOV 4E 550	1300	550	2,55	60	70	8800	8000	7700	6900	667,09
EVOV 4E 630	1360	750	3,5	60	75	12000	11000	10000	9000	824,80

## Regolatore di velocità

Articolo normalmente disponibile a magazzino

modello	Regolatore di velocità	euro
EVOV 4E 250	RCS 300	104,40
EVOV 4E 300	RCS 300	104,40
EVOV 4E 350	RCS 300	104,40
EVOV 4E 400	RCS 300	104,40
EVOV 4E 450	RCS 300	104,40
EVOV 4E 500	RCS 600	129,60
EVOV 4E 550	RCS 600	129,60
EVOV 4E 630	RCS 900	154,80