

EVRP Helicoidal fans wall \varnothing 200 to \varnothing 400



Description

Helicoidal fans with wall painted panel, single-phase motor and fan with 5 blades .

Characteristics

Material: all the components are in painted steel.
Air flow: from the motor to the fan.

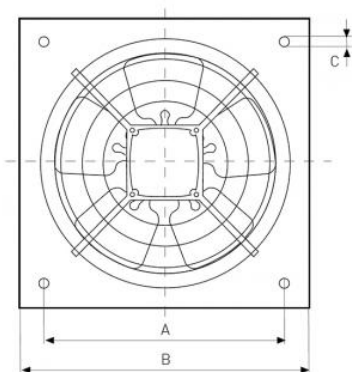
use

Installazione a parete, utilizzato in tutte le applicazioni che richiedono basse portate d'aria senza perdita di carico.

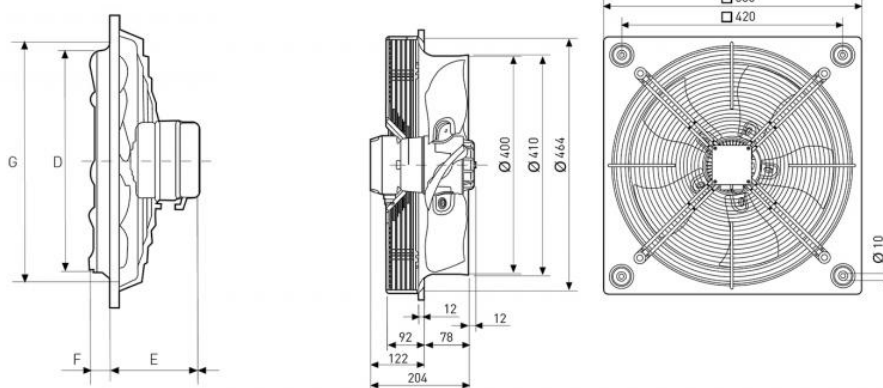
Accessories

- Speed regulators;
- Pressure relief dampers.

EVRP 200-250-300-350



EVRP 400



dimensions

all measurements are in mm

model	A	B	\varnothing C	\varnothing D	E	F	\varnothing G
200	222,5	266	9,5	205	88	19,5	211
250	275,5	333	9,5	255	99	31,5	261
300	336,5	400	10,5	305	99	35,5	311
350	390,5	465	10,5	361	106	34,5	371

Operating data

dB (A) : noise index

* Livello di pressione sonora misurato a 1,5 metri in campo libero.

modello	Velocità (r.p.m.)	\varnothing Bocca (mm)	Potenza assorbita massima (W)	Intensità massima assorbita (A)	Livello di pressione sonora* (dB(A))	Portata massima (m ³ /h)	Temperatura di esercizio (°C)		Peso kg
							Min.	Max.	
200	1345	200	16	0,08	41	505	-15	+40	1,8
250	1340	250	22	0,10	46	765	-15	+40	2,4
300	1320	300	34	0,15	46	1125	-15	+40	3,2
350	1360	350	40	0,17	51	1475	-15	+40	4,3
400	1255	400	151	0,7	56	3670	-40	+60	9,0

Price list

modello	ventilatore euro	regolatore euro	serrande sovrappressione euro
200	304,50 ∨	189,63 ∨	120,92 ∨
250	360,38 ∨	189,63 ∨	137,00 ∨
300	471,59 ∨	189,63 ∨	153,29 ∨
350	617,98 ∨	189,63 ∨	153,29 ∨
400	1025,45 ∨	189,63 ∨	165,50 ∨