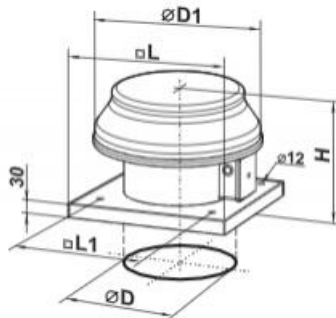


EVVOK1 Estrattori a torrino



Descrizione:

Estrattori a torrino con motore a rotore esterno monofase.



Caratteristiche:

Materiale: acciaio verniciato
 Colore: nero
 Installazione: a tetto
 Grado di protezione: IPX4

Impiego:

- portate da 120 a 1.700 m³/h
 - pressione statica fino a 100 Pa

Accessori:

Regolatore elettronico di velocità modello RCS 300.

Dimensioni

tutte le dimensioni sono espresse in mm

modello	Dimensioni (mm)					peso Kg
	diametro D	diametro D1	H	L	L1	
EVVOK1 200	208	345	280	425	330	6,1
EVVOK1 250	262	405	300	425	330	7,2
EVVOK1 315	314	555	380	585	450	11,5

Dati di funzionamento e listino prezzi

dB(A): indice di rumorosità

modello	giri	potenza assorbita		°C max	dB(A) a 3 m	pressione statica Pa				euro
		W	A			0	50	80	100	
EVVOK1 200	1300	43	0,28	50	32	405	120	-	-	269,20 ✓
EVVOK1 250	1300	68	0,48	50	48	1070	480	120	-	318,15 ✓
EVVOK1 315	1300	110	0,75	50	54	1700	1300	700	400	406,58 ✓

Regolatore di velocità

Articolo normalmente disponibile a magazzino

Modello	Euro
RCS 300	104,40 ✓