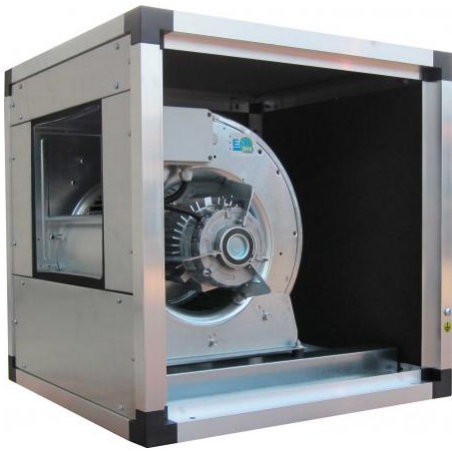


EVCD Cassoncini ventilanti



Descrizione

Cassoncini ventilanti insonorizzati, per impianti di ventilazione o di estrazione dell'aria.

Caratteristiche

Materiale: struttura in profilati di alluminio e pannelli in lamiera zincata.

Ventilatore: in acciaio zincato con motore direttamente accoppiato.

Giunti antivibranti installati sulla bocca premente.

Impiego

Aspirazione o immissione di aria pulita o leggermente polverosa.

Portate da 1000 a 6800 m³/h e pressioni statiche fino a 600 Pa, temperatura massima del flusso dell'aria 40°C.

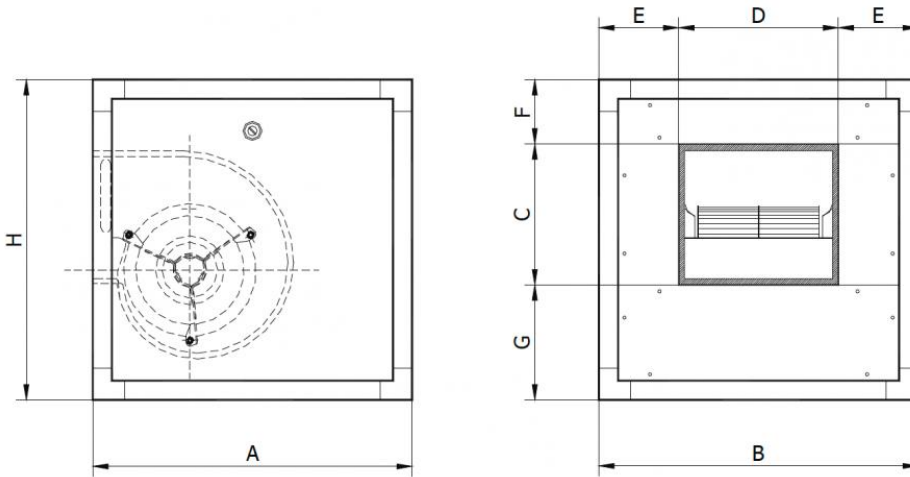
Accessori

- regolatore elettronico monofase;
- inverter trifase;
- inverter monofase/monofase;
- tettuccio parapiovvia;
- cuffia con rete antivolatile.

A richiesta

Pannellatura in acciaio AISI 304 semplice o sandwich. Pannellatura in lamiera di alluminio semplice o sandwich.

Esecuzione con motore IP55.



Dimensioni

Tutte le dimensioni sono espresse in mm

modello	A	B	H	C	D	E	F	G
EVCD 7/7	500	500	500	220	250	125	100	180
EVCD 9/7	600	600	600	280	250	175	105	215
EVCD 9/9	600	600	600	280	320	140	105	215
EVCD 10/8	600	600	600	310	285	158	85	205
EVCD 10/10	600	600	600	310	350	125	85	205
EVCD 12/9	750	750	750	330	420	210	234	156
EVCD 12/12	750	750	750	360	420	165	234	156

Caratteristiche tecniche

modello	W	n. poli	n. velocità	Alimentazione	IP motore	dB(A) a 1,5 m	regolatore di velocità	peso kg
EVCD 7/7	50	6	1	230V-1F-50Hz	30	52	RCS300	22,5
EVCD 7/7	147	4	1	230V-1F-50Hz	55	57	RCS300	23
EVCD 9/7	420	4	1	230V-1F-50Hz	30	63	RCS900	37
EVCD 9/9	420	4	1	230V-1F-50Hz	30	66	RCS900	37
EVCD 10/8	250	6	1	230V-1F-50Hz	20	63	RCS600	38
EVCD 10/8	550	4	1	230V-1F-50Hz	30	65	RCS900	38
EVCD 10/10	250	6	1	230V-1F-50Hz	20	58	RCS600	38,5
EVCD 10/10	550	4	1	230V-1F-50Hz	30	67	RCS900	38,5
EVCD 12/9	745	6	1	230V-1F-50Hz	20	64	RCS210	57,5
EVCD 12/9	1100*	6	1	400V-3F-50Hz	30	67	INVERTER	58,5
EVCD 12/12	736	6	3	230V-1F-50Hz	20	64	RCS210 (vel. max)	62,5
EVCD 12/12	1100*	6	1	400V-3F-50Hz	30	68	INVERTER	63

Portata aria

Pa: perdite di carico in Pascal

* Trifase

modello	W	n. poli	n. velocità	pressione statica Pa													
				50	100	150	200	250	300	350	400	450	500	550	600		
				portata m ³ /h													
EVCD 7/7	50	6	1	1000	500												
EVCD 7/7	147	4	1	1500	1480	1400	1280	1000	200								
EVCD 9/7	420	4	1						2200	2000	1500	200					
EVCD 9/9	420	4	1						2500	2200	1700	800	400				
EVCD 10/8	250	6	1		2400	2100	1250										
EVCD 10/8	550	4	1					2800	2600	2200	1700	500	100				
EVCD 10/10	250	6	1			3000	2200	500									
EVCD 10/10	550	4	1								2700	2300	1600	1200	700		
EVCD 12/9	745	6	1				4450	3800	2900								
EVCD 12/9	1100*	6	1	6000	5700	5300	4200	2550	1600								
EVCD 12/12	736	6	3		6000	5500	5000	4400	2700								
EVCD 12/12	1100*	6	1	6800	6400	5800	5200	4200	2100								

Listino prezzi

* trifase

** filtro escluso

Articolo normalmente disponibile a magazzino									
modello	W	n. poli	EVCD	regolatore di velocità	tettuccio parapigioggia	cuffia con rete antivolatile	portafiltro esterno**	filtro ePM10 50%	
			euro	euro	euro	euro	euro	euro	euro
EVCD 7/7	50	6	916,18	104,40	55,94	75,46	158,81	62,33	
EVCD 7/7	147	4	941,39	104,40	55,94	75,46	158,81	62,33	
EVCD 9/7	420	4	1254,36	154,80	58,51	79,97	168,10	67,58	
EVCD 9/9	420	4	1172,61	154,80	58,51	79,97	168,10	67,58	
EVCD 10/8	250	6	1196,07	129,60	58,51	79,97	168,10	67,58	
EVCD 10/8	550	4	1202,25	154,80	58,51	79,97	168,10	67,58	
EVCD 10/10	250	6	1240,14	129,60	58,51	79,97	168,10	67,58	
EVCD 10/10	550	4	1223,96	154,80	58,51	79,97	168,10	67,58	
EVCD 12/9	745	6	1749,75	226,80	59,61	82,16	185,53	96,56	
EVCD 12/9	1100*	6	1774,89	819,20	59,61	82,16	185,53	96,56	
EVCD 12/12	736	6	1712,00	226,80	59,61	82,16	185,53	96,56	
EVCD 12/12	1100*	6	1788,61	819,20	59,61	82,16	185,53	96,56	