



Description

Air curtain barrier

Characteristics

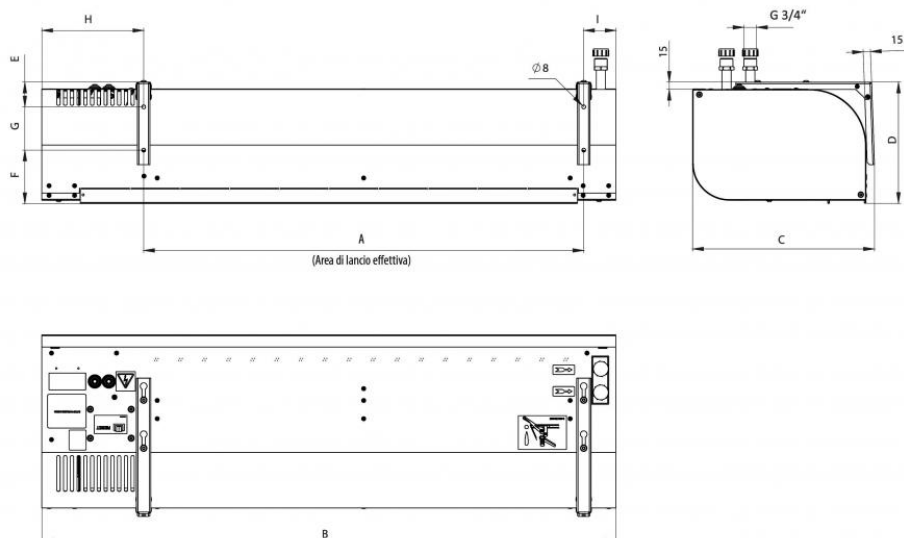
Steel frame white painted RAL 9016 .
Air curtain barrier with 3 speed levels.

use

To reduce the entry of hot / cold air from the outside of the doors of height 3,2 - 4 m in height in environments such as bars , restaurants and shops .

versions

- Length 1,2 / 1,6 / 2,1 / 2,5 m
- Without heating
- With electric battery
- With water coil .



modello	A	B	C	D	E	F	G	H	I
EVCE-A-100	834	1035	347	179	24	60	80	169	32
EVCE-A-150	1334	1535	347	179	24	60	80	169	32
EVCE-A-200	1834	2035	347	179	24	60	80	169	32
EVCE-B-100	829	1030	381	189	29	80	80	163	38
EVCE-B-150	1330	1530	381	189	29	80	80	163	38
EVCE-B-200	1830	2030	381	189	29	80	80	163	38
EVCE-C-100	835	1075	441	250	50	110	90	203	38
EVCE-C-150	1337	1577	441	250	50	110	90	203	38
EVCE-C-200	1837	2077	441	250	50	110	90	203	38

Operating data and list - height 3,2 mt

Modello	Portata m ³ /h			Alimentazione	Consumo A		Lunghezza mm	Riscaldamento	Potenza kW	Aumento di temperatura °C	Euro
	Velocità 3	Velocità 2	Velocità 1		motore	batteria elettrica					
EVCES2-B-100-S0AC	1500	1000	650	230V-1F-50Hz	0,6		1190	Senza	-	-	1704,69
EVCES2-B-150-S0AC	2250	1650	1200	230V-1F-50Hz	0,9		1600	Senza	-	-	2063,73
EVCES2-B-200-S0AC	3300	2500	1900	230V-1F-50Hz	1,4		2100	Senza	-	-	2332,25
EVCES2-B-250-S0AC	3800	3000	2200	230V-1F-50Hz	2,0		2510	Senza	-	-	2914,56
EVCES2-B-100-E1AC	1500	1000	650	400V-3F-50Hz	0,6	13,8	1190	Elettrico	3,2 / 6,3	13,2	2047,13
EVCES2-B-150-E1AC	2250	1650	1200	400V-3F-50Hz	0,9	20,4	1600	Elettrico	5,0 / 10,0	13,3	2765,21
EVCES2-B-200-E1AC	3300	2500	1900	400V-3F-50Hz	1,4	23,3	2100	Elettrico	6,3 / 12,6	12,0	3077,49
EVCES2-B-250-E1AC	3800	3000	2200	400V-3F-50Hz	2,0	25,9	2510	Elettrico	8,2 / 16,3	13,1	3754,83
EVCES2-B-100-E0AC	1500	1000	650	400V-3F-50Hz	0,6	13,1	1190	Elettrico	3,2 / 4,7	9,3	1944,55
EVCES2-B-150-E0AC	2250	1650	1200	400V-3F-50Hz	0,9	10,7	1600	Elettrico	3,8 / 7,5	9,9	2626,42
EVCES2-B-200-E0AC	3300	2500	1900	400V-3F-50Hz	1,4	13	2100	Elettrico	4,8 / 9,5	8,6	2922,10
EVCES2-B-250-E0AC	3800	3000	2200	400V-3F-50Hz	2,0	17,4	2510	Elettrico	6,9 / 12,2	9,6	3564,75
EVCES2-B-100-V2AC	1500	1000	650	230V-1F-50Hz	0,6		1190	Acqua	16,9	33,7	2223,63
EVCES2-B-150-V2AC	2250	1650	1200	230V-1F-50Hz	0,9		1600	Acqua	24,7	32,9	2707,89
EVCES2-B-200-V2AC	3300	2500	1900	230V-1F-50Hz	1,4		2100	Acqua	35,7	32,5	3088,05
EVCES2-B-250-V2AC	3800	3000	2200	230V-1F-50Hz	2,0		2510	Acqua	43,3	34,2	3766,90

Pressione sonora

Modello	Pressione sonora a 3 mt - dB(A)			Peso kg
	Velocità 3	Velocità 2	Velocità 1	
EVCES2-B-100-S0AC	53,8	48,9	43,3	24,8
EVCES2-B-150-S0AC	55,1	50,5	44,3	31,3
EVCES2-B-200-S0AC	56,8	48,6	41,9	38,3
EVCES2-B-250-S0AC	58,6	50,5	46,3	45,1
EVCES2-B-100-E1AC	53,8	48,9	43,3	25,5
EVCES2-B-150-E1AC	55,1	50,5	44,3	32,6
EVCES2-B-200-E1AC	56,8	48,6	41,9	39,8
EVCES2-B-250-E1AC	58,6	50,5	46,3	46,9
EVCES2-B-100-E0AC	53,8	48,9	43,3	25,5
EVCES2-B-150-E0AC	55,1	50,5	44,3	32,6
EVCES2-B-200-E0AC	56,8	48,6	41,9	39,8
EVCES2-B-250-E0AC	58,6	51,2	46,3	46,9
EVCES2-B-100-V2AC	53,8	48,9	43,3	26,1
EVCES2-B-150-V2AC	55,1	50,5	44,3	32,9
EVCES2-B-200-V2AC	56,8	48,6	41,9	40,1
EVCES2-B-250-V2AC	58,6	50,5	46,3	47,4

Operating data and list - height 4 mt

Modello	Portata mc/h			Alimentazione	Consumo A		Lunghezza mm	Riscaldamento	Potenza kW	Aumento di temperatura °C	Euro
	Velocità 3	Velocità 2	Velocità 1		motore	batteria elettrica					
EVCES2-C-100-S0AC	2300	1750	1300	230V-1F-50Hz	1,5	-	1190	Senza	-	-	2315,66
EVCES2-C-150-S0AC	3200	2400	1600	230V-1F-50Hz	1,9	-	1600	Senza	-	-	3398,81
EVCES2-C-200-S0AC	4500	3500	2500	230V-1F-50Hz	3,3	-	2100	Senza	-	-	3866,47
EVCES2-C-250-S0AC	5700	4600	3500	230V-1F-50Hz	4,4	-	2510	Senza	-	-	4717,30
EVCES2-C-100-E1AC	2300	1750	1300	400V-3F-50Hz	1,5	13,6	1190	Elettrico	4,7 / 9,5	12,3	2633,97
EVCES2-C-150-E1AC	3200	2400	1600	400V-3F-50Hz	1,9	21,7	1600	Elettrico	7,5 / 15	14,0	3940,39
EVCES2-C-200-E1AC	4500	3500	2500	400V-3F-50Hz	3,3	27,5	2100	Elettrico	9,5 / 19	12,6	4650,93
EVCES2-C-250-E1AC	5700	4600	3500	400V-3F-50Hz	4,4	34,6	2510	Elettrico	12,2 / 24,5	12,8	5673,74
EVCES2-C-100-V2AC	2300	1750	1300	230V-1F-50Hz	1,5	-	1190	Acqua	22,4	29,2	2876,85
EVCES2-C-150-V2AC	3200	2400	1600	230V-1F-50Hz	1,9	-	1600	Acqua	31,8	29,8	3949,44
EVCES2-C-200-V2AC	4500	3500	2500	230V-1F-50Hz	3,3	-	2100	Acqua	44,4	29,6	4604,16
EVCES2-C-250-V2AC	5700	4600	3500	230V-1F-50Hz	4,4	-	2510	Acqua	53,7	28,3	4107,84

Pressione sonora

Modello	Pressione sonora a 3 mt - dB(A)			Peso kg
	Velocità 3	Velocità 2	Velocità 1	
EVCES2-C-100-S0AC	64,5	59,5	53,5	26,3
EVCES2-C-150-S0AC	65	60	54	35,7
EVCES2-C-200-S0AC	64	59	53	45,8
EVCES2-C-250-S0AC	64,2	59,2	53,2	53,1
EVCES2-C-100-E1AC	64,5	59,5	53,5	27,3
EVCES2-C-150-E1AC	65	60	54	37,4
EVCES2-C-200-E1AC	64	59	53	47,7
EVCES2-C-250-E1AC	64,2	59,2	53,2	55,8
EVCES2-C-100-V2AC	64,5	59,5	53,5	27,6
EVCES2-C-150-V2AC	65	60	54	39,3
EVCES2-C-200-V2AC	64	59	53	47,6
EVCES2-C-250-V2AC	64,2	59,2	53,2	55,3

Control panels (choose the control panel required)

Modello	Descrizione	Euro
ERGJ-EVCES2-BA-S	Sistema di controllo manuale BASIC per modelli senza riscaldamento	282,10
ERGJ-EVCES2-BA-E	Sistema di controllo manuale BASIC per modelli con riscaldamento elettrico	514,42
ERGJ-EVCES2-BA-V	Sistema di controllo manuale BASIC per modelli con riscaldamento ad acqua	312,27
ERGJ-EVCES2-CO-S-MA	Sistema di controllo manuale COMFORT MASTER per modelli senza riscaldamento	1398,45
ERGJ-EVCES2-CO-E-MA	Sistema di controllo manuale COMFORT MASTER per modelli con riscaldamento elettrico	1614,17
ERGJ-EVCES2-CO-V-MA	Sistema di controllo manuale COMFORT MASTER per modelli con riscaldamento ad acqua	1398,45
ERGJ-EVCES2-CO-S-SL	Sistema di controllo manuale COMFORT SLAVE per modelli senza riscaldamento	642,65
ERGJ-EVCES2-CO-E-SL	Sistema di controllo manuale COMFORT SLAVE per modelli con riscaldamento elettrico	843,29
ERGJ-EVCES2-CO-V-SL	Sistema di controllo manuale COMFORT SLAVE per modelli con riscaldamento ad acqua	642,65

accessories

Modello	Descrizione	Euro
EDS	Interruttore apertura porta (comando per versione BASIC)	176,50
EDK-1	Interruttore apertura porta (comando per versione COMFORT)	37,71
ETER-P	Termostato ambiente da parete	82,97
ESH-TM 848	Timer digitale da quadro (giornaliero-settimanale)	a.r.
EV135-3/4B	Valvola a 3 vie con capillare	807,29
EZV3	Valvola a 3 vie motorizzata ON/OFF	430,83
EVCE-RAL	Verniciatura RAL a richiesta	1307,93