

OPAL Sistema di regolazione multizona proporzionale fino a 5 zone



Centralina OPAL C210 / RF1-D

Centralina con comunicazione radio. Controlla fino a n. 5 termostati ambiente e include il controllo della serranda di By-pass.

Termostato OPAL RF PRO 680

Termostato ambiente elettronico proporzionale, con comunicazione radio, completo di motore per serranda e cavo di collegamento RJ45 lungo 3 metri.

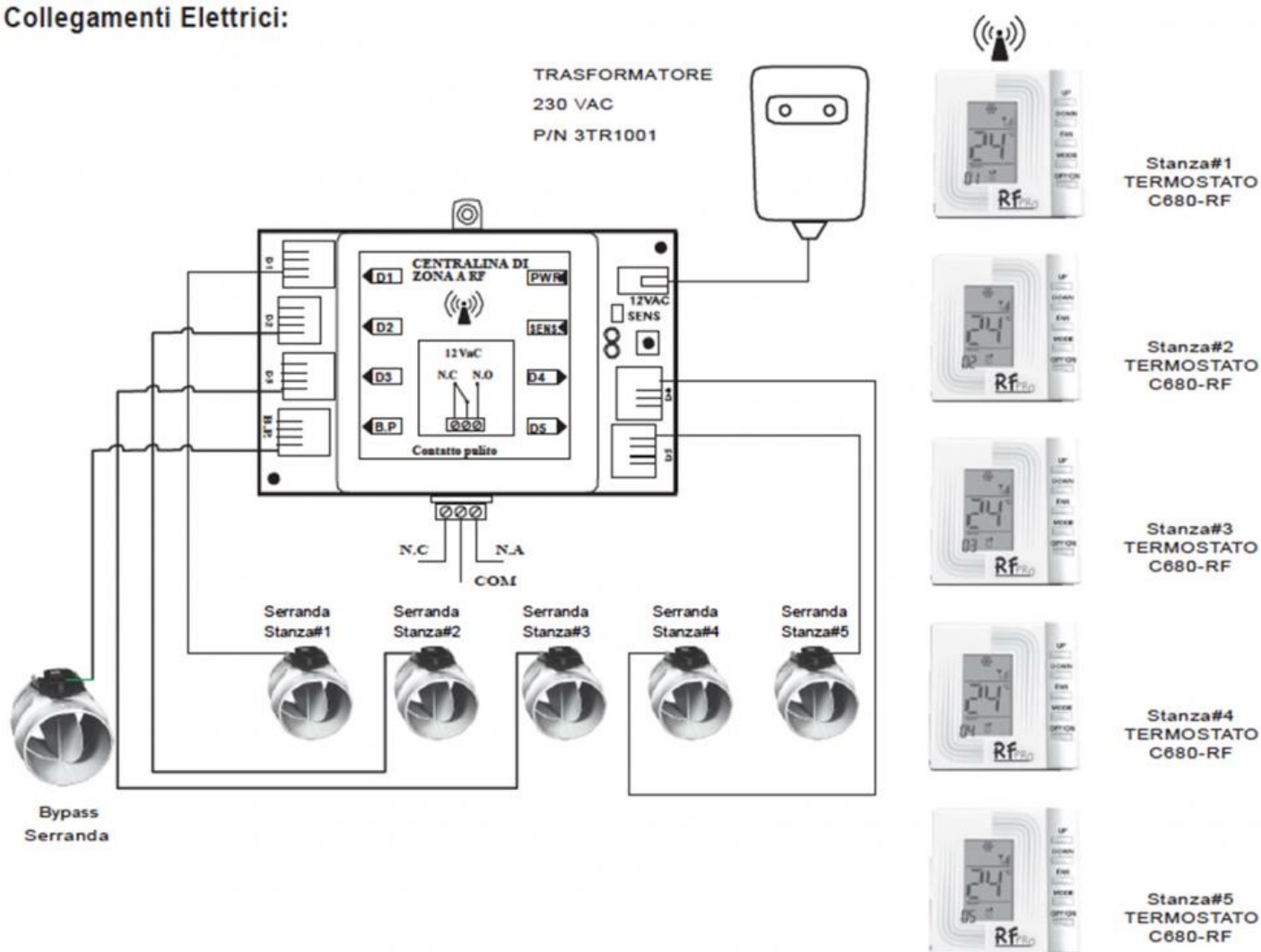
Motore C210-BP

Motore per serranda by-pass modulante, completo di cavo RJ11 lungo 6 metri.

Serranda

Serranda modulare in ABS per sistema OPAL

Collegamenti Elettrici:



Listino prezzi

Articolo normalmente disponibile a magazzino

modello	euro
OPAL C210/RF1-D: centralina con comunicazione radio completa di alimentatore	516,75 ∨
OPAL RF PRO 680: modulo elettronico	373,37 ∨
OPAL C210-BP: motore per serranda di BY - PASS	241,94 ∨
OPAL SERR 150: serranda diametro 150 mm	59,89 ∨
OPAL SERR 200: serranda diametro 200 mm	73,53 ∨

Listino prezzi kit:

Articolo normalmente disponibile a magazzino			
Numero di zone	Descrizione composizione kit	Q.tà	Euro
KIT OPAL 3 ZONE	OPAL C210/RF1-D W/PS230	1	
	OPAL RF PRO 680	3	
	OPAL SERRANDA MODULARE IN ABS D.150	4	1987,47 ~
	MOTORE C210-BP PER SERRANDA DI BY-PASS MODULARE FORNITO CON CAVO RJ11 (6m)	1	
KIT OPAL 4 ZONE	OPAL C210/RF1-D W/PS230	1	
	OPAL RF PRO 680	4	
	OPAL SERRANDA MODULARE IN ABS D.150	5	2392,93 ~
	MOTORE C210-BP PER SERRANDA DI BY-PASS MODULARE FORNITO CON CAVO RJ11 (6m)	1	
KIT OPAL 5 ZONE	OPAL C210/RF1-D W/PS230	1	
	OPAL RF PRO 680	5	
	OPAL SERRANDA MODULARE IN ABS D.150	6	2802,96 ~
	MOTORE C210-BP PER SERRANDA DI BY-PASS MODULARE FORNITO CON CAVO RJ11 (6m)	1	