

EVHRA EC Unità di climatizzazione autonoma con recupero calore passivo efficienza > 50% e recupero di calore attivo. Ventilatori e compressori modulanti. Portata aria da 600 m³/h a 5000 m³/h



Description

Active recovery unit for heating, cooling and room air renewal.

The unit is composed of a monobloc including all components for correct operation: fans, refrigeration circuit with rotary inverter high efficiency compressors, air filtration sections and cross-flow heat recovery unit.

use

EVHRA works as a passive recuperator and as an active thermodynamic recuperator and is particularly suitable for residential, commercial or collective residential buildings, it has plug-and-play for a quick and simplified installation.

Unit components

REFRIGERANT CIRCUIT:

- High efficiency rotary compressor inverter;
- Copper tube batteries with aluminium fins;
- 4-way reversing valve;
- Electronic expansion valve;
- Dehydrator filter;
- Pressure transducers;
- Liquid receiver;
- High pressure pressure and safety devices.

AERAUIC CIRCUIT:

- cross-flow aluminium heat recovery unit;
- double suction centrifugal fans;
- filter ePM1 70-80%.

ELECTRICAL CIRCUIT:

- general actuator;
- protection fuses;
- contactors and relays;
- microprocessor.

Characteristics

Pannellature realizzate in doppio pannello sandwich spessore 38 mm, con finitura preverniciata bianca esternamente e Aluzinc all'interno dell'unità.

Struttura perimetrale con profilati di alluminio, con guarnizioni di tenuta e nessun trafilamento dell'aria. L'isolamento dei pannelli è realizzato con isolante ad alte prestazioni il quale permette basse rumorosità e trasmissioni ridotte durante il funzionamento dell'unità.

Scambiatore in alluminio a flussi incrociati efficienza del 50-60%. Funzionamento estivo ed invernale.

Ventilatori plug fan con motore EC conformi alla normativa Erp.

Il recupero termodinamico permette grazie al suo circuito frigorifero di fornire energia all'ambiente in quantità superiore rispetto a quella sottratta dalla ventilazione.

A monte del recuperatore sono presenti due filtri con classe di filtrazione ePM1 70-80% facilmente estraibili.

Circuito frigorifero realizzato in rame saldobrasato completo di: compressore rotativo ad inverter, filtro deidratatore, batterie alettate, valvole solenoidi, valvola di espansione elettronica, ricevitore di liquido, trasduttori di pressione e dispositivi di sicurezza.

Quadro elettrico a bordo unità con microprocessore e regolazione dedicata. Gestione dei ventilatori, visualizzazione delle sonde di temperatura interno macchina, gestione filtri sporchi temporizzata.

Funzionamento con regolazione a punto fisso sulla mandata o con sonda aria di ripresa combinata con sonda aria esterna.

Gestione algoritmo di sbrinamento ottimizzato per funzionamento con basse temperature interne.

Ampia interfaccia grafica con menù di configurazione e menù utente multilingua.

Predisposizione per comunicazione MODBUS RTU RS 485 con i più svariati sistemi di domotica.

Accessories

Batteria elettrica da canale ON/OFF modello EVBE.

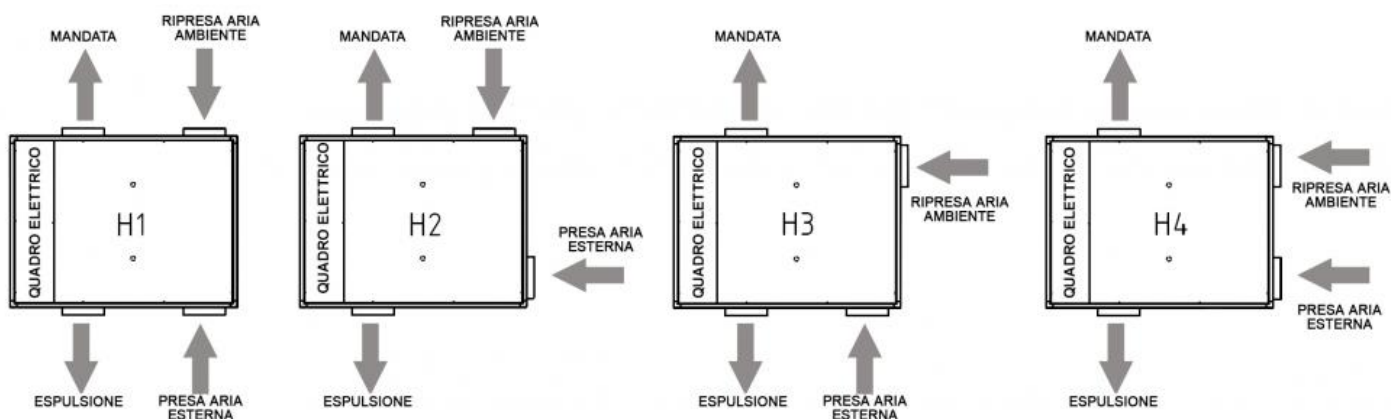
Batteria elettrica da canale CON REGOLAZIONE INTEGRATA modello EVBER.

Batteria di riscaldamento/post riscaldamento modello EVBAC.

Batteria di raffreddamento/post raffreddamento modello EVBAF.

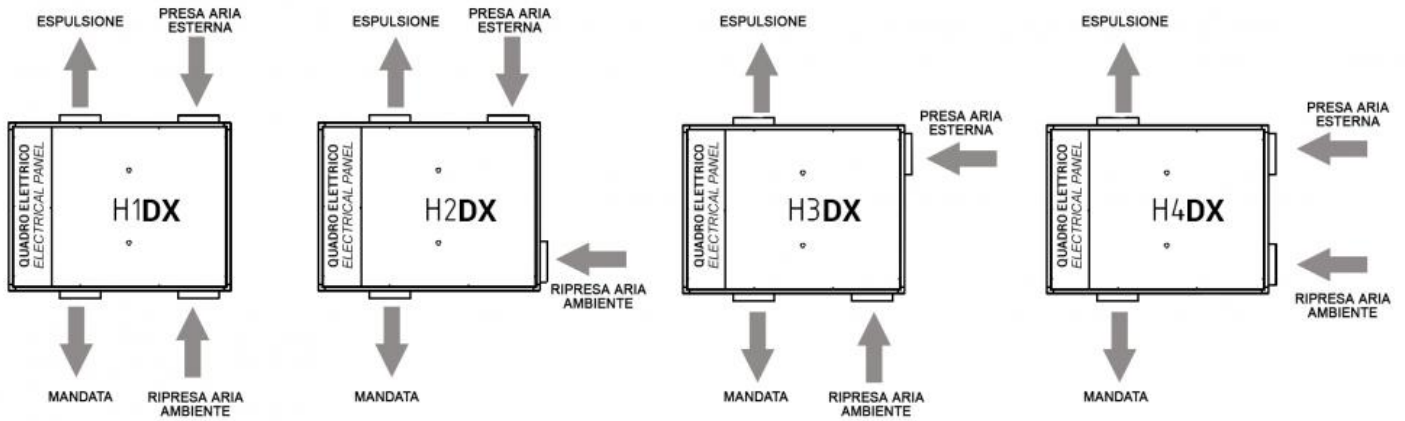
Possible configurations in the LEFT version (standard):

- if not expressly indicated in the order, the configuration produced will be H1SX.



Possible configurations in the RIGHT version:

- if not expressly indicated in the order, the configuration produced will be H1DX.

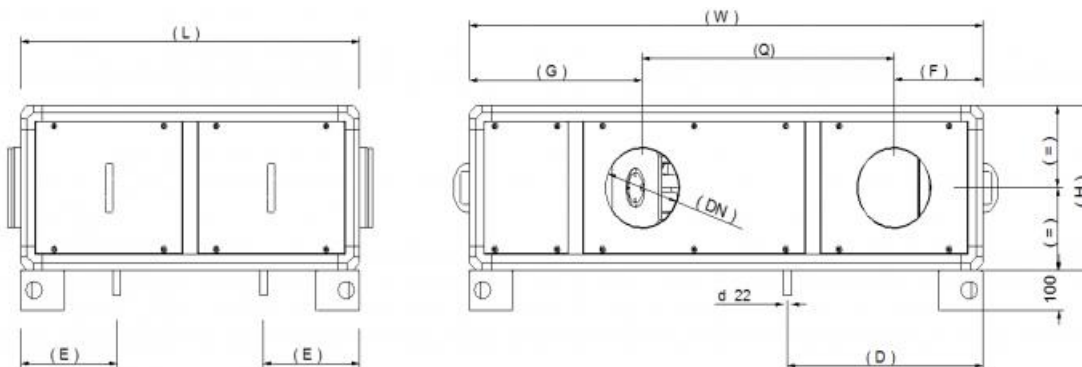


General technical data:

¹ Dato riferito a potenza generata dalla cassa con ventilatori al 80% e secondo EN3747

² Dato riferito a pressione sonora a 3mt in campo libero con ventilatori 80% e secondo EN3747

Modello EVHRA EC		60	100	200	300	450	
Tipo di ventilatori		Plug Fan con motore EC					
N° Ventilatori		2					
Portata aria minima	m³/h	360	600	1000	1800	3000	
Portata aria nominale	m³/h	500	1200	2200	3500	5000	
Portata aria massima	m³/h	700	1500	2500	3500	5000	
Pressione utile lato rinnovo	Pa	335	570	390	460	310	
Pressione utile lato espulsione	Pa	360	575	470	465	260	
Tipo di compressore		Rotativo BLDC			Scroll BLDC		
Gas refrigerante		R410A					
Recuperatore di calore passivo		Piastre in alluminio a flussi incrociati					
Filtri		ePM1 70-80%					
Max Potenza assorbita ventilatori	kW	0,17 x 2	0,45 x 2	1,0 x 2	1,65 x 2	1,85 x 2	
Max Corrente assorbita ventilatori	A	1,4 x 2	2,8 x 2	1,6 x 2	2,5 x 2	2,9 x 2	
Max Potenza assorbita compressori	kW	1,06	1,83	5,04	7,23	9,39	
Max Corrente assorbita compressori	A	4,75	8,57	8,6	12,2	15,9	
Tensione di alimentazione	V/ph/Hz	220/1/50	220/1/50	400/3/50	400/3/50	400/3/50	
Max Potenza assorbita totale	kW	1,87	3,43	6,19	12,4	17,98	
Max Corrente assorbita totale	A	9,75	17,25	11,05	20,95	30,65	
Grado di protezione IP	IP	20	20	20	20	20	
Potenza sonora Lw ¹	dB(A)	59	64	70	71	76	
Pressione sonora Lp ²	dB(A)	38	43	49	50	56	
Dimensioni EVHRA EC							
Larghezza	W	mm	1400	1680	1960	1960	2240
Profondità	L	mm	925	1250	1430	1430	1615
Altezza	H	mm	415	515	620	720	920
attacchi aerulici	DN	Ø mm	200	315	355	400	500
F		mm	240	252	285	285	333
G		mm	472	682	615	615	653
D		mm	532	562	645	645	622
E		mm	362	319	390	390	370
Q		mm	688	746	1055	1055	1255
attacchi scarico condensa		Ø mm	22	22	22	22	22
Peso		kg	140	230	325	382	570



Technical data winter operation:

Temperatura interna 20°C / Umidità relativa interna 60% (20°C DB / 15° WB).

Modello EVHRA EC		Frequenza compressore 30 Hz					Frequenza compressore 60 Hz					Frequenza compressore 90 Hz				
		60	100	200	300	450	60	100	200	300	450	60	100	200	300	450
Recupero passivo (kW)	-5°C / 98%	3,0	4,6	9,9	14,5	21,3	3,0	4,6	9,9	14,5	21,3	3,0	4,6	9,9	14,5	21,3
	7°C / 94%	1,3	2,0	4,5	6,7	9,7	1,3	2,0	4,5	6,7	9,7	1,3	2,0	4,5	6,7	9,7
	15°C / 88%	0,5	0,8	1,7	2,5	3,7	0,5	0,8	1,7	2,5	3,7	0,5	0,8	1,7	2,5	3,7
Potenza termica (kW)	-5°C / 98%	1,31	3,74	5,97	10,21	13,6	2,55	5,09	8,85	15,93	22,18	3,64	6,9	12,0	21,62	32,1
	7°C / 94%	1,47	4,07	6,14	10,25	13,8	2,90	5,57	10,1	17,73	26,91	4,16	6,74	13,1	23,78	33,2
	15°C / 88%	1,53	4,24	6,32	10,27	15,3	3,04	5,82	10,2	17,91	25,88	4,2	7,02	13,5	25,05	34,9
Potenza assorbita (kW)	-5°C / 98%	0,225	0,58	0,87	1,61	2,11	0,455	0,85	1,61	3,15	3,98	0,85	1,35	2,40	5,65	7,9
	7°C / 94%	0,231	0,62	0,89	1,55	2,10	0,501	0,95	1,69	3,25	4,51	1,01	1,4	2,71	6,60	8,3
	15°C / 88%	0,240	0,63	0,91	1,47	2,22	0,595	1,07	1,73	3,31	5,03	1,14	1,62	2,92	7,10	9,3
Cop	-5°C / 98%	5,84	6,44	6,86	6,34	6,45	5,61	5,98	5,49	5,05	5,57	4,27	5,11	5,0	3,82	4,06
	7°C / 94%	6,36	6,51	6,87	6,61	6,57	5,79	5,86	5,97	5,45	5,96	4,11	4,81	4,84	3,60	4,00
	15°C / 88%	6,37	6,73	6,94	6,98	6,90	5,11	5,43	5,91	5,41	5,14	3,68	4,33	4,63	3,52	3,75
T.immissione (°C)	-5°C / 98%	16,9	18,3	18,2	19,4	18,0	22,2	23,2	22,6	24,2	23,8	27,3	28,1	27,2	30,2	29,4
	7°C / 94%	21,0	24,7	22,8	23,3	22,7	27,9	29,5	28,8	30,3	29,9	33,6	33,1	33,0	35,6	35,3
	15°C / 88%	25,2	29,7	26,9	27,8	28,0	32,7	34,6	33,1	34,1	34,7	38,5	38,6	37,2	41,5	39,8

Dati tecnici funzionamento estivo:

Temperatura interna 27°C / Umidità relativa interna 62% (27°C DB / 19° WB).

Modello EVHRA EC		Frequenza compressore 30 Hz					Frequenza compressore 60 Hz					Frequenza compressore 90 Hz				
		60	100	200	300	450	60	100	200	300	450	60	100	200	300	450
Recupero passivo (kW)	26°C / 60%	0,2	0,3	0,7	1,0	1,5	0,2	0,2	0,7	1,0	1,5	0,2	0,2	0,7	1,0	1,5
	35°C / 53%	1,0	1,2	2,7	3,0	5,9	1,0	1,0	2,7	3,0	5,9	1,0	1,0	2,7	3,0	5,9
	38°C / 40%	1,3	1,7	3,8	5,5	8,1	1,3	1,3	3,8	5,5	8,1	1,3	1,3	3,8	5,5	8,1
Potenza frigorifera (kW)	26°C / 60%	1,46	3,98	5,40	8,97	13,4	2,51	5,52	9,43	14,5	23,1	3,55	5,99	11,4	18,62	29,6
	35°C / 53%	1,68	4,81	6,08	10,3	15,9	2,56	6,21	10,38	17,7	25,8	3,4	7,1	12,8	21,4	32,5
	38°C / 40%	1,70	4,50	6,17	10,6	16,6	2,48	6,15	10,31	17,2	25,0	3,16	6,81	12,0	19,85	29,6
Potenza assorbita (kW)	26°C / 60%	0,78	0,70	0,92	1,67	2,4	0,629	1,12	1,98	3,38	4,31	1,12	1,71	3,26	7,05	9,71
	35°C / 53%	0,315	0,79	1,01	1,82	2,81	0,71	1,3	2,31	4,23	4,10	1,30	2,12	3,72	8,15	11,8
	38°C / 40%	0,325	0,82	1,08	1,98	2,98	0,715	1,42	2,35	4,51	3,81	1,41	2,18	3,98	8,61	11,8
EER	26°C / 60%	5,25	5,66	5,86	5,37	5,58	3,99	4,92	4,76	4,28	4,31	3,16	3,50	3,50	2,64	3,04
	35°C / 53%	5,33	6,05	6,01	5,65	5,65	3,6	4,77	4,49	4,18	4,10	2,61	3,34	3,44	2,62	2,75
	38°C / 40%	5,23	5,46	5,71	5,35	5,57	3,46	4,33	4,38	3,81	3,81	2,24	3,12	3,01	2,30	2,50
T.immissione (°C)	26°C / 60%	19,3	17,2	18,7	19,1	17,2	17,3	15,8	15,5	17,1	16,8	15,5	14,9	15,5	15,5	14,9
	35°C / 53%	21,8	23,5	23,5	24,8	24,8	19,7	22,1	21,9	22,8	22,8	18,2	21,3	21,9	21,4	21,5
	38°C / 40%	22,5	23,6	24,6	24,5	24,2	20,8	22,4	22,3	22,7	22,7	19,5	21,6	22,3	21,6	21,67

Limiti di funzionamento:

Modello	EVHRA	Tutti i modelli	
Riscaldamento	°C	Aria interna	Aria esterna
		15 / 25	-20 / 20
Raffrescamento	°C	Aria interna	Aria esterna
		18 / 28	15 / 40

Listino recuperatori e accessori:

modello	EVHRA EC Standard	EVHRA EC Configurazione destra	controllo elettronico remoto EVTGF	sensore temperatura ambiente EVSAT	tetto di protezione	kit coppia filtri
	euro	euro	euro	euro	euro	euro
60	13747,09	14298,34	472,17	144,37	295,49	168,95
100	19297,52	20068,74	472,17	144,37	399,46	344,25
200	25870,56	26902,35	472,17	144,37	697,68	646,58
300	29260,52	30428,48	472,17	144,37	822,17	522,09
450	35702,63	37203,17	472,17	144,37	1027,37	964,15

