

# ES100 Serranda di sovrappressione in alluminio estruso anodizzato



## Descrizione

Le serrande di sovrappressione sono utilizzate per l'esclusione automatica di circuiti negli impianti di ventilazione e condizionamento.

## Caratteristiche

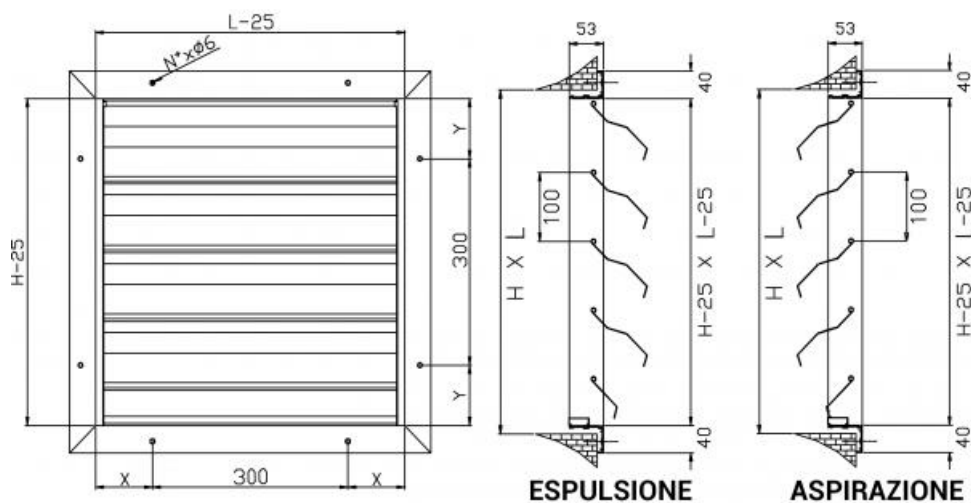
- Telaio in alluminio estruso anodizzato;
- alette in alluminio naturale;
- passo alette 100 mm;
- boccole e perni in nylon;
- battuta inferiore in alluminio estruso anodizzato e superiore in neoprene;
- profili laterali in alluminio estruso anodizzato per rendere la serranda reversibile;
- guarnizione adesiva longitudinale sulle alette;
- prove delle perdite di carico eseguite secondo la normativa UNI CTI 8728.

## A richiesta

- Rete antivolatile;
- versione in aspirazione.

## Impiego

Montate all'esterno di edifici per espellere l'aria.



## Dimensioni Y

Altezza H	Y	N°Ø 6 mm (fori per lato)
200	87,5	1
300	137,7	1
400	37,5	2
500	87,5	2
600	137,5	2
800	87,5	3
1000	37,5	4

## Dimensioni X

Lunghezza L	X	N°Ø 6 mm (fori per lato)
200	87,5	1
300	137,7	1
400	37,5	2
500	87,5	2
600	137,5	2
700	37,5	3
800	87,5	3
1000	37,5	4

## Perdite di carico

V: velocità riferita alla sezione (L-25)x(H-25) [m/s]

Δpt: perdita di carico totale [Pa]

\*: funzionamento non garantito

V [m/s]	$\Delta p_t$ [Pa]
1	12
2	18
3	23
4	28
5	34
6	48
7*	65
8*	88
9*	110
10*	140

### Listino prezzi

H	L							
	200	300	400	500	600	700	800	1000
	euro	euro	euro	euro	euro			
200	79,15 v	95,35 v	111,82 v	128,04 v	144,24 v	160,76 v	176,69 v	209,11 v
300	90,94 v	108,51 v	125,52 v	142,79 v	160,07 v	177,36 v	194,36 v	228,64 v
400	102,76 v	121,40 v	139,45 v	157,53 v	176,16 v	193,94 v	211,73 v	247,89 v
500	115,15 v	134,56 v	153,40 v	172,28 v	191,96 v	210,54 v	229,13 v	267,41 v
600	126,97 v	147,45 v	167,10 v	186,75 v	207,48 v	227,43 v	246,79 v	286,94 v
800	151,15 v	173,76 v	194,99 v	216,24 v	238,85 v	260,63 v	281,58 v	325,70 v
1000	175,34 v	199,82 v	222,63 v	245,71 v	270,17 v	294,08 v	316,64 v	364,73 v