



## Descrizione

L'EVHRD è un'unità di ventilazione meccanica controllata con recuperatore di calore ad alta efficienza, sezione di trattamento aria con deumidificazione, integrazione raffreddamento e riscaldamento. L'unità è fornita plug-and-play per un'installazione rapida e semplificata. L'unità è composta da un monoblocco comprensivo di ogni componente per il corretto funzionamento con ampi range di temperatura.

## Caratteristiche

Struttura perimetrale autoportante in lamiera zincata.  
Pannellature realizzate in doppio pannello sandwich, con finitura verniciata esternamente.  
La coibentazione dei pannelli è realizzata con isolante ad alte prestazioni di spessore 23 mm.  
Scambiatore in polipropilene in controcorrente ad alta efficienza superiore al 90%. Funzionamento estivo ed invernale.  
Ventilatori plug-fun Brushless con motore elettronico e comando modulante. Altissima efficienza e bassi livelli di rumorosità. Conformi alla direttiva Erp.  
Filtro ePM1 facilmente estraibile sulla presa aria esterna e sull'aria di mandata. Filtri Coarse con bassa perdita di carico facilmente estraibili sull'aria di ricircolo.  
Quadro elettrico a bordo unità con microprocessore e regolazione dedicata.  
Circuito frigorifero con compressore ad alta efficienza.

## Elettronica di comando

Versione K:  
Quadro elettrico a bordo unità con microprocessore e regolazione dedicata. Gestione dei ventilatori, visualizzazione delle sonde di temperatura interno macchina, gestione filtri sporchi temporizzata, gestione dell'aria di ricircolo e di rinnovo. Possibilità di comando dell'unità con queste tre soluzioni:  
1-Gestione attraverso comandi esterni e segnale 0-10Vdc per controllo portata aria da minima a massima;  
2-Gestione attraverso pannello remoto con sensore di temperatura e di umidità integrato  
3-Comunicazione MODBUS RTU RS 485

## Impiego

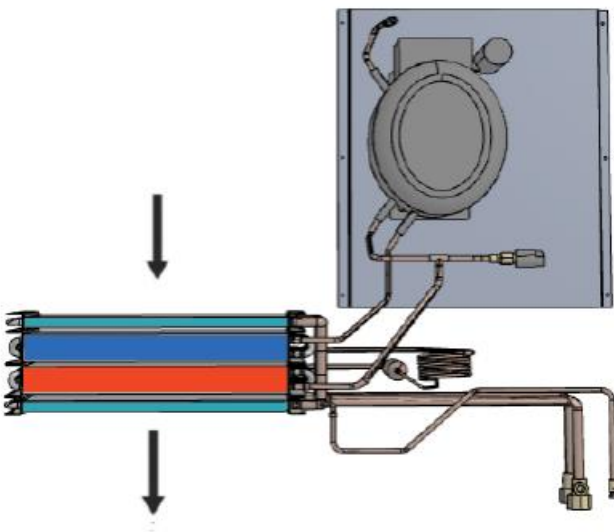
L'unità è particolarmente indicata per locali residenziali, commerciali o edifici residenziali collettivi dove oltre al ricambio dell'aria è necessario deumidificare per la presenza di impianti radianti.

## Versioni

Versione D: versione per deumidifica ad aria neutra (isotermica).

Unità per il rinnovo dell'aria ambiente con quella esterna attraverso un recuperatore ad alta efficienza, la portata d'aria viene aumentata riciccolando parzialmente l'aria ambiente consentendo così il funzionamento del circuito frigorifero, ottenendo durante il periodo estivo (compressore attivo) aria deumidificata.

Dotata di batteria idronica di post raffreddamento/riscaldamento che se alimentata consente di fornire un'integrazione della potenza frigorifera/termica all'impianto di climatizzazione radiante (il collegamento all'impianto di riscaldamento/raffreddamento è opzionale e non pregiudica la deumidificazione dell'aria).



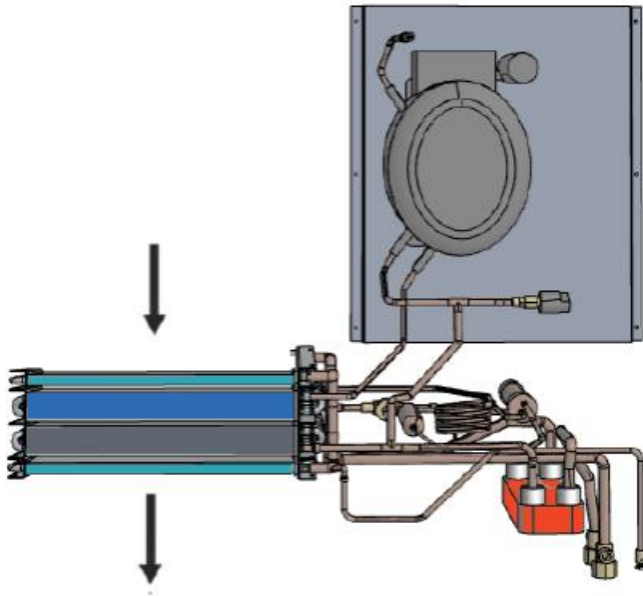
Versione DC: versione per deumidifica ed integrazione in raffreddamento/riscaldamento.

Unità per il rinnovo dell'aria ambiente con quella esterna attraverso un recuperatore ad alta efficienza, la portata d'aria viene aumentata riciccolando parzialmente l'aria ambiente consentendo così di deumidificare l'aria e di fornire un'integrazione della potenza frigorifera/termica all'impianto di climatizzazione radiante.

Durante il periodo estivo (compressore attivo) l'unità può funzionare in 2 modalità:

Rinnovo + Deumidifica: L'unità condensa parzialmente in aria e parzialmente in acqua tramite il condensatore a piastre, ottenendo aria deumidificata;

Rinnovo + Deumidifica + Integrazione raffreddamento: L'unità condensa totalmente in acqua, ottenendo così aria deumidificata e raffrescata. Durante il periodo invernale (compressore spento) la batteria idronica è alimentata con acqua calda dall'impianto di riscaldamento e si comporta come un termo ventilante con recuperatore.



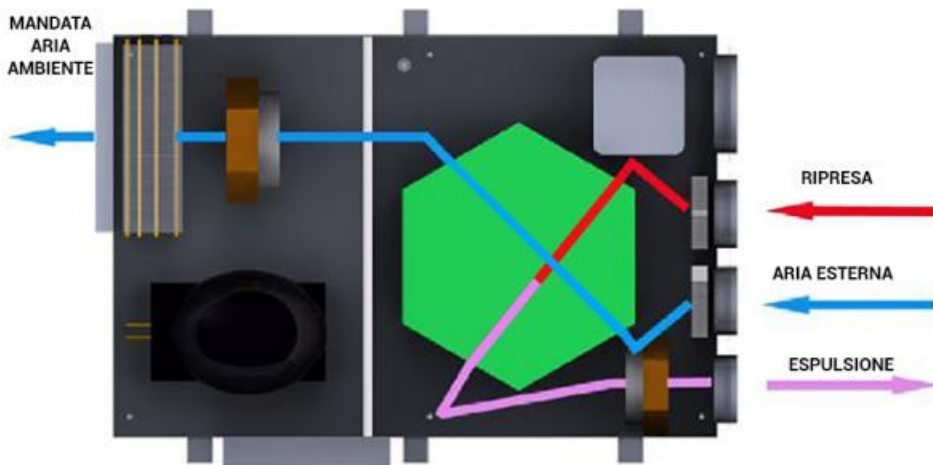
### Funzionamento solo ventilazione

L'unità EVHRD provvederà a soddisfare la ventilazione meccanica con recupero calore ad alta efficienza. Sarà possibile selezionare le velocità dei ventilatori in modo da ottenere la portata desiderata per soddisfare le richieste di rinnovo dell'aria.

Le portate selezionabili sono:

Sulla taglia EVHRD 30-15 da 0 a 150 m<sup>3</sup>/h

Sulla taglia EVHRD 50-25 da 0 a 250 m<sup>3</sup>/h



### Funzionamento ventilazione, deumidificazione ed integrazione

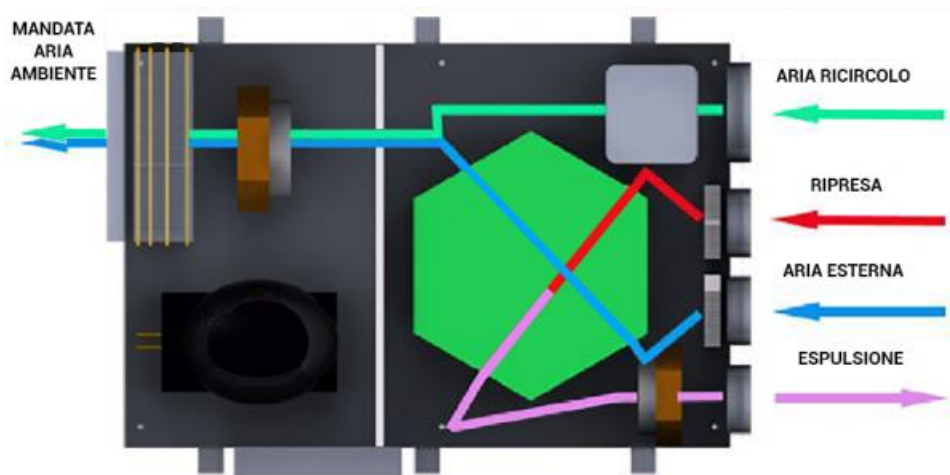
L'unità EVHRD continuerà a soddisfare la ventilazione meccanica con recupero calore ad alta efficienza ma aumenterà la portata aria, riciclando da un condotto dedicato aria ambiente per aumentare il volume aria sulla parte di integrazione.

La parte di integrazione può essere costituita da una versione con deumidificazione (Versione D), da una versione con deumidifica ed integrazione (Versione DC) e batterie integrative idroniche.

La versione D, trova la sua più comune applicazione, negli impianti radianti dove avviene la necessità della sola deumidificazione nel periodo estivo. Durante il funzionamento l'unità attraverso sonde di umidità e temperatura attiva il circuito frigorifero composto dal compressore, la batteria di evaporazione ad aria ed il condensatore ad aria realizzando così la deumidifica. E' possibile alimentando la batteria idronica di post con l'acqua dell'impianto radiante (la mancata alimentazione dell' batteria non compromette il funzionamento del circuito frigorifero) è possibile realizzare un'integrazione al raffreddamento estivo ed al riscaldamento invernale.

La versione DC, trova la sua più comune applicazione, negli impianti radianti dove avviene la necessità della deumidificazione e l'integrazione del raffreddamento nel periodo estivo. Durante il funzionamento l'unità attraverso sonde di umidità e temperatura attiva il circuito frigorifero composto dal compressore, la batteria di evaporazione ad aria ed il condensatore ad aria e ad acqua alimentato dall'impianto radiante realizzando così la deumidifica dell'aria e l'integrazione del raffreddamento.

Nel periodo invernale, è possibile comunque utilizzare l'unità per integrare il riscaldamento radiante attraverso l'alimentazione della batteria idronica ad acqua calda ottenendo un rapido apporto termico all'ambiente.



### Prestazioni unità - Dati generali

(1) Temperatura aria esterna 7°; umidità relativa 72%. temperatura ambiente 20°C; umidità relativa 28%, portata aria nominale

Grandezza		Versione ORIZZONTALE		Versione VERTICALE	
		EVHRD 30/15	EVHRD 50/25	EVHRD 30/15	EVHRD 50/25
Efficienza nominale invernale recuperatore (1)	%	85,7	86	83,9	86
Portata aria esterna nominale	m³/h	154	265	161	258
Portata aria totale	m³/h	297	520	302	538
classificazione dei vari modelli secondo il regolamento europeo 1253/2014 e 1254/2014		<b>B</b>	<b>A</b>	<b>B</b>	<b>A</b>

### Versione D:

(1) Temperatura aria esterna 30°; umidità relativa 60%. temperatura ambiente 25°C; umidità relativa 50%, portata aria nominale

(2) Temperatura ambiente 25°C; umidità relativa 60%, portata aria nominale; Acqua in 16°C Acqua out 18°C

(3) Temperatura ambiente 20°C; umidità relativa 60%, portata aria nominale; Acqua in 35°C Acqua out 30°C.

VERSIONE D		Versione ORIZZONTALE		Versione VERTICALE	
		EVHRD 30/15	EVHRD 50/25	EVHRD 30/15	EVHRD 50/25
Capacità di deumidificazione utile (al netto del contenuto entalpico dell'aria esterna) (1)	l/24h	30,5	56	30,5	56
Potenza frigorifera resa batteria idronica (2)	kW	0,7	1,56	0,7	1,56
Portata acqua	m³/h	0,25	0,35	0,25	0,35
Perdita di carico	Kpa	8,5	10,5	8,5	10,5
Potenza termica resa (3)	kW	0,86	1,4	0,86	1,4
Pressione sonora Lp ad 3 Mt	dB(A)	40,8	40,9	40,8	40,9
Alimentazione	V/Ph/Hz	230 / 1 / 50			
Corrente massima assorbita	A	5,5	7	5,5	7

### Versione DC:

(1) Temperatura aria esterna 30°; umidità relativa 60%. temperatura ambiente 25°C; umidità relativa 50%, portata aria nominale

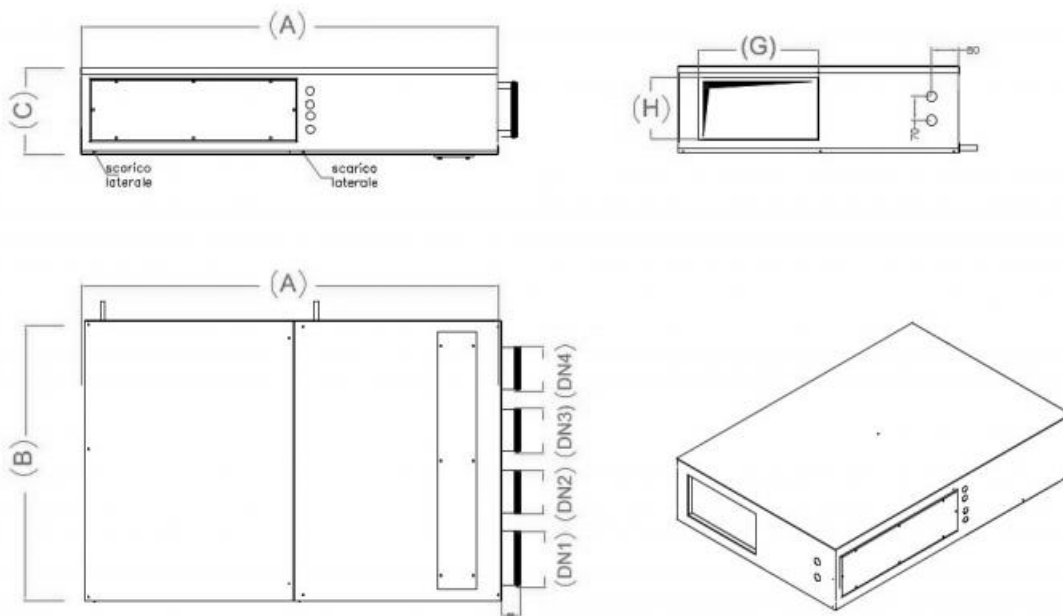
(2) Temperatura ambiente 25°C; umidità relativa 60%, portata aria nominale; Acqua in 16°C Acqua out 18°C

(3) Temperatura ambiente 20°C; umidità relativa 60%, portata aria nominale; Acqua in 35°C Acqua out 30°C.

VERSIONE DC		Versione ORIZZONTALE		Versione VERTICALE	
		EVHRD 30/15	EVHRD 50/25	EVHRD 30/15	EVHRD 50/25
Capacità di deumidificazione utile (al netto del contenuto entalpico dell'aria esterna) (1)	l/24h	30,5	56	30,5	56
Potenza frigorifera resa compressore (2)	kW	1,55	2,4	1,55	2,4
Potenza frigorifera resa batteria idronica (2)	kW	0,7	1,56	0,7	1,56
Portata acqua	m³/h	0,25	0,35	0,25	0,35
Perdita di carico	Kpa	8,5	10,5	8,5	10,5
Potenza termica resa (3)	kW	0,86	1,4	0,86	1,4
Pressione sonora Lp ad 3 Mt	dB(A)	40,8	40,9	40,8	40,9
Alimentazione	V/Ph/Hz	230 / 1 / 50			
Corrente massima assorbita	A	5,5	7	5,5	7

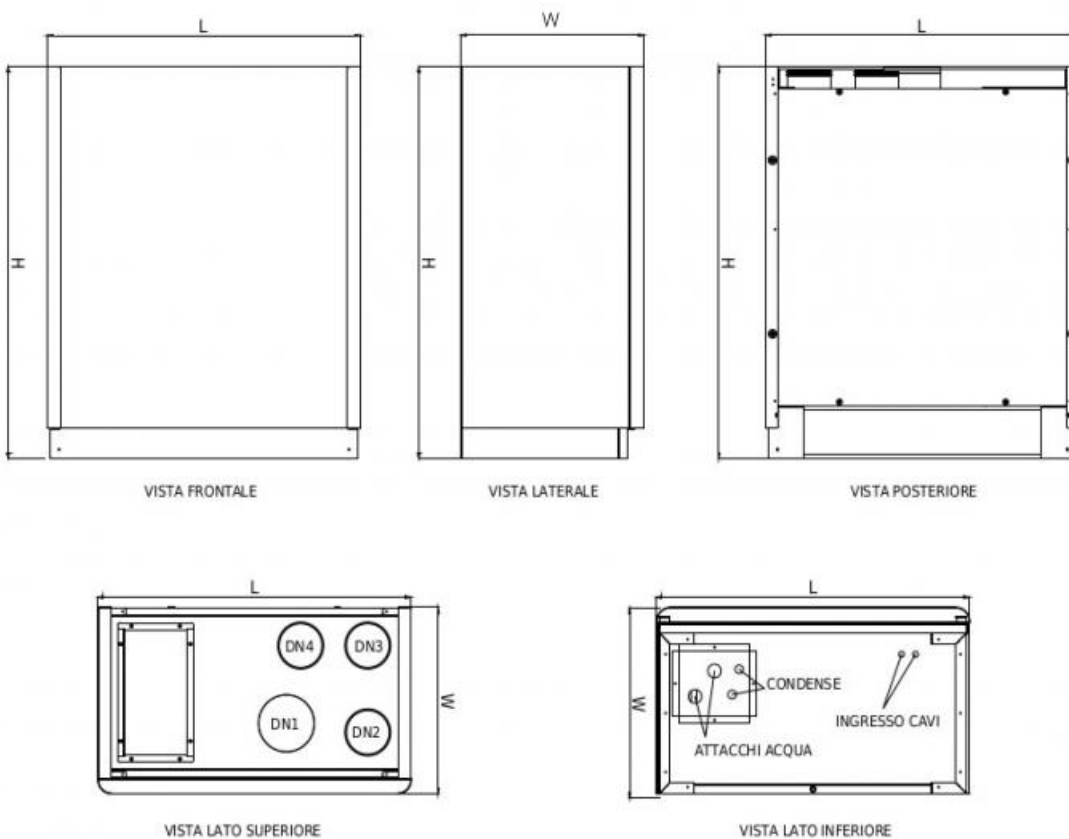
### Dimensioni versione orizzontale:

DIMENSIONI		Versione ORIZZONTALE	
		EVHRD 30/15	EVHRD 50/25
Larghezza <b>A</b>	mm	1220	1220
Profondità <b>B</b>	mm	820	960
Altezza <b>C</b>	mm	255	330
Ingresso aria di ricircolo <b>DN1</b>	mm	160	200
Ingresso aria Viziata <b>DN2</b>	mm	125	160
Ingresso aria di rinnovo <b>DN3</b>	mm	125	160
Espulsione aria viziata <b>DN4</b>	mm	125	160
Mandata <b>GxH</b>	mm	347x177	518x252
Attacchi acqua mandata/ritorno	Ø	1/2"-1/2"	1/2"-1/2"
Diametro scarico condensa	Ø	20	20



Dimensione versione verticale:

DIMENSIONI		Versione VERTICALE	
		EVHRD 30/15	EVHRD 50/25
Larghezza <b>L</b>	mm	885	985
Profondità <b>W</b>	mm	515	740
Altezza <b>H</b>	mm	1085	1185
Ingresso aria di ricircolo <b>DN1</b>	mm	160	200
Ingresso aria viziata <b>DN2</b>	mm	125	160
Ingresso aria di rinnovo <b>DN3</b>	mm	125	160
Espulsione aria viziata <b>DN4</b>	mm	125	160
Mandata	mm	347x177	518x252
Attacchi acqua mandata/ritorno	Ø	1/2"-1/2"	1/2"-1/2"
Diametro scarico condensa	Ø	20	20



Listino recuperatori e accessori VERSIONE K

Articolo normalmente disponibile a magazzino

	modello	versione del recuperatore		accessori					
		D	DC	controllo elettronico remoto		Valvola acqua on/off a 2 vie 1/2"		Valvola acqua on/off a 3 vie 1/2"	kit filtri
		euro	euro	EVCNU euro	EVCNU-2 euro	euro	euro	euro	
ORIZZONTALE	EVHRD 30/15	5564,55	5944,78	296,66	503,03	311,90	363,89	92,73	
	EVHRD 50/25	6241,21	6572,65	296,66	503,03	311,90	363,89	101,62	
VERTICALE	EVHRD 30/15	6164,91	6545,14	296,66	503,03	311,90	363,89	92,73	
	EVHRD 50/25	6977,89	7309,34	296,66	503,03	311,90	363,89	101,62	



### Listino plenum di mandata isolato

Tutte le dimensioni sono espresse in mm.

Articolo normalmente disponibile a magazzino							
Configurazione	Modello	L	H	P	Ø	euro	
Orizzontale	EVHRD 30/15	347	177	100	1x160	66,30	
	EVHRD 50/25	518	252	100	2x160	101,87	
Verticale	EVHRD 30/15	347	177	100	1x160	66,30	
	EVHRD 50/25	518	252	100	2x160	101,87	

