

EVSLC Termoventilante canalizzabile

Unità compatta idronica per sistemi di climatizzazione.
Installazione a soffitto e parete a scomparsa.
Motori EC a portata costante.



Descrizione:

EVSLC è una termoventilante ad incasso che permette, in abbinamento ad una pompa di calore, di riscaldare e raffreddare in modo ottimale ambienti sia residenziali sia del terziario.

Caratteristiche:

EVSLC è caratterizzato da dimensioni compatte grazie alle quali è possibile un'agevole installazione a scomparsa sia a soffitto che a parete.

La struttura è costituita da un telaio autoportante in lamiera zincata con isolamento termico ed acustico interno, da una batteria idronica dimensionata adeguatamente per un soddisfacente scambio termico e da una sezione filtrante a bassa perdita di carico e facilmente rimovibile.

Ogni unità è inoltre dotata di un ventilatore centrifugo EC a basso consumo energetico con pale avanti per una silenziosità ottimale. I motori inoltre sono a PORTATA COSTANTE e questo permette un autoadattamento all'impianto realizzato.

Sono disponibili quattro taglie con potenze termiche e frigorifere diverse per consentire la migliore scelta in base alle necessità impiantistiche.

Elettronica di comando:

Quadro elettrico a bordo unità con microprocessore e regolazione dedicata.

L'unità è venduta in abbinamento al pannello remoto che permette all'utente di controllare la velocità, la temperatura ed i modi di funzionamento.

E' possibile scegliere tra comando remoto semplice e comando con modulo Wi-Fi che permette di gestire con APP da locale e da remoto il funzionamento del ventilconvettore.

I display disponibili per queste unità sono:

- EVCNV2-N controllo remoto evoluto con sensori integrati, colore nero.
- EVCNV2-B controllo remoto evoluto con sensori integrati, colore bianco.
- EVCNW2-N controllo remoto evoluto con sensori e Wi-Fi integrati, colore nero.
- EVCNW2-B controllo remoto evoluto con sensori e Wi-Fi integrati, colore bianco.

Caratteristiche tecniche

(1) Temperatura acqua batteria 7/12 °C, temperatura aria ambiente 27 °C b.s. e 19 °C b.u. (regolamento EU 2016/2281)

(2) Temperatura acqua batteria 45/40 °C, temperatura aria ambiente 20 °C (regolamento EU 2016/2281)

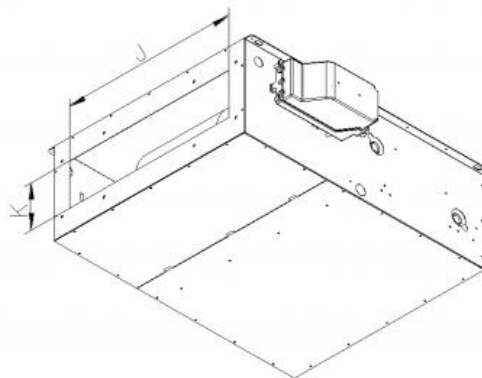
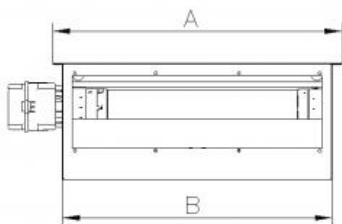
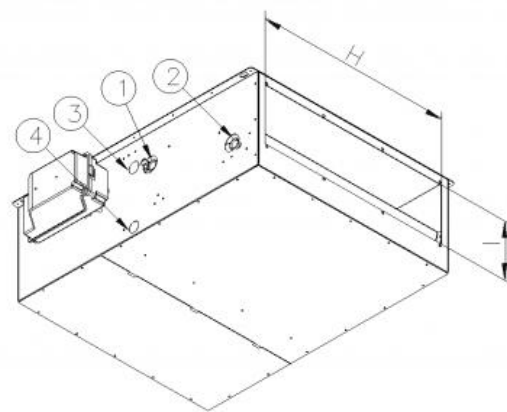
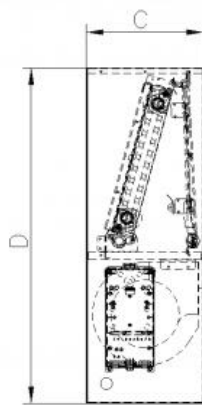
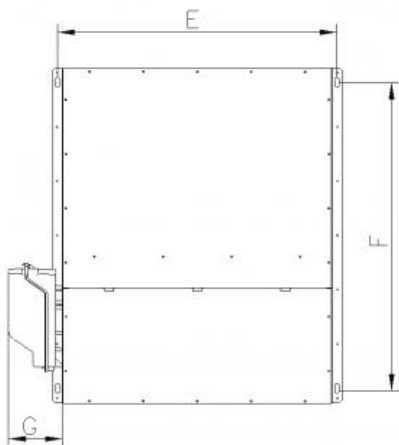
(3) Dati riferiti alla norma UNI EN 3741 e UNI EN 3744

Modello EVSLC		40	60	80	100	120
Portata aria nominale max velocità	m ³ /h	390	560	730	905	1150
Portata aria nominale med velocità	m ³ /h	260	350	440	550	750
Portata aria nominale min. velocità	m ³ /h	120	180	240	260	280
Pressione utile	Pa	90	130	110	140	140
Potenza nominale assorbita ventilatore/riciccolo	kW	0,085	0,15	0,17	0,17	0,24
Prestazioni termiche / frigorifere		40	60	80	100	120
Potenza frigorifera totale ¹	kW	1,9	3,0	3,5	4,4	5,9
Potenza frigorifera sensibile ¹	kW	1,4	2,2	2,8	3,6	4,2
Portata acqua	m ³ /h	0,33	0,52	0,60	0,76	1,0
Perdita di carico	kPa	3,9	11	21	14	16
Potenza termica totale ²	kW	2,3	3,2	3,9	5,3	6,2
Portata acqua	m ³ /h	0,39	0,55	0,67	0,91	1,1
Perdita di carico	kPa	7,5	11	21	16	19
Dati acustici ³		40	60	80	100	120
Potenza sonora Lw trasmessa dalla struttura	dB(A)	55	59	60	62	63
Potenza sonora Lw irradiata nel canale	dB(A)	59	64	68	69	71
Pressione sonora media Lp ad 1Mt	dB(A)	43	46	48	49	50
Pressione sonora media Lp ad 3 Mt	dB(A)	37	38	40	41	42
Dati elettrici		40	60	80	100	120
Alimentazione	V / ph / Hz	230 / 1 / 50				
Potenza max assorbita	kW	0,09	0,19	0,19	0,28	0,28
Corrente max assorbita	A	0,7	1,3	1,3	1,9	1,9

Dimensioni

Tutte le dimensioni sono espresse in mm

Modello	A	B	C	D	E	F	G	Peso kg	Mandata aria		Ripresa aria	
									H	I	J	K
EVSLC 40	590	550	240	695	570	637	90	32	460	150	430	160
EVSLC 60	790	750	240	695	770	637	90	42	660	150	630	160
EVSLC 80	990	950	240	695	970	637	90	46	860	150	830	160
EVSLC 100	1190	1150	240	695	1170	637	90	54	1060	150	1030	160
EVSLC 120	1480	1440	240	695	1460	637	90	65	1320	150	1320	160



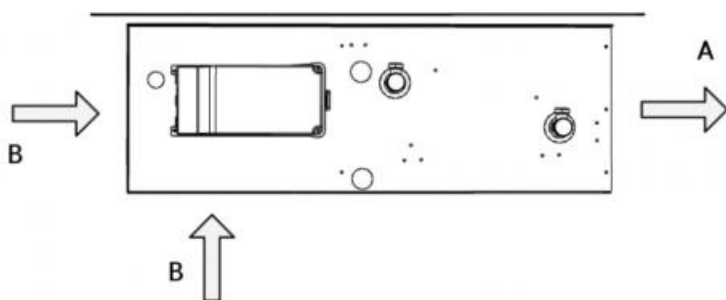
Configurazione standard, attacchi batteria ad acqua a SINISTRA rispetto il flusso dell'aria.

A richiesta attacchi batteria ad acqua a DESTRA rispetto il flusso dell'aria.

Modello	Dimensione attacchi batteria acqua		Dimensione scarico condensa	
	1 - Ingresso	2 - Uscita	3 - Versione orizzontale (mm)	4 - Versione verticale (mm)
EVSLC 40	3/4" F	3/4" F	18	20
EVSLC 60	3/4" F	3/4" F	18	20
EVSLC 80	3/4" F	3/4" F	18	20
EVSLC 100	3/4" F	3/4" F	18	20
EVSLC 120	3/4" F	3/4" F	18	20

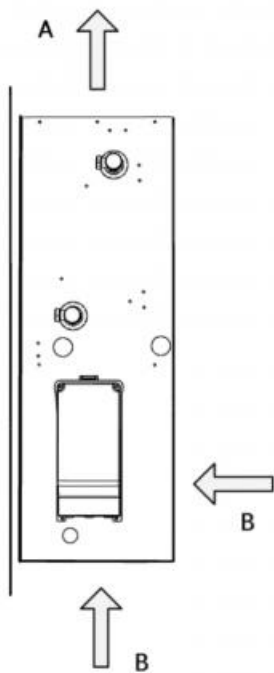
Installazione orizzontale:

A: mandata aria
B: ripresa aria



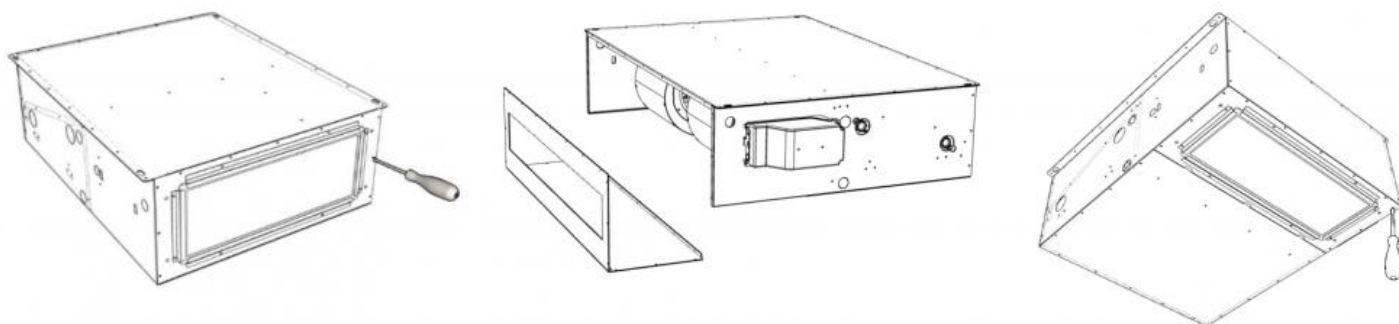
Installazione verticale:

A: mandata aria
B: ripresa aria



Configurazione aria di ripresa:

Nelle unità EVSLC è possibile variare la bocca della ripresa dell'aria da posteriore a laterale.



Accessori per la mandata e ripresa dell'aria:



Modello	Descrizione
EVSLC 40	Piastra di mandata con 2 stacchi circolari per tubo flessibile Ø 160 mm Plenum di ripresa con 2 stacchi circolari per tubo flessibile Ø 160 mm
EVSLC 60	Piastra di mandata con 3 stacchi circolari per tubo flessibile Ø 160 mm Plenum di ripresa con 3 stacchi circolari per tubo flessibile Ø 160 mm
EVSLC 80	Piastra di mandata con 4 stacchi circolari per tubo flessibile Ø 160 mm Plenum di ripresa con 4 stacchi circolari per tubo flessibile Ø 160 mm
EVSLC 100	Piastra di mandata con 6 stacchi circolari per tubo flessibile Ø 160 mm Plenum di ripresa con 6 stacchi circolari per tubo flessibile Ø 160 mm
EVSLC 120	Piastra di mandata con 7 stacchi circolari per tubo flessibile Ø 160 mm Plenum di ripresa con 7 stacchi circolari per tubo flessibile Ø 160 mm

Listino prezzi:

Articolo normalmente disponibile a magazzino										
Modello	Euro	controllo elettronico remoto EVCNV2-N colore nero	controllo elettronico remoto EVCNV2 -B colore bianco	controllo elettronico remoto EVCNW2-N con collegamento Wi-Fi colore nero	controllo elettronico remoto EVCNW2-B con collegamento Wi-Fi colore bianco	Piastra di mandata	Plenum di ripresa	Filtro di ricambio	Valvola a 2 vie on/off	Valvola a 3 vie on/off
EVSLC 40	1352,85	230,88	230,88	285,05	285,05	62,92	188,75	42,84	321,00	380,78
EVSLC 60	1488,77	230,88	230,88	285,05	285,05	84,34	199,46	53,55	321,00	380,78
EVSLC 80	1794,91	230,88	230,88	285,05	285,05	105,76	251,67	73,63	321,00	380,78
EVSLC 100	1924,48	230,88	230,88	285,05	285,05	136,55	273,09	95,05	321,00	380,78
EVSLC 120	2446,57	230,88	230,88	285,05	285,05	157,96	301,20	100,40	321,00	380,78

