



## Descrizione

JONIX steel è un'unità di sanitizzazione, con tecnologia a plasma freddo per la purificazione e decontaminazione dell'aria. Ideale per gli ambienti di produzione, confezionamento, conservazione e dove sia necessario eliminare costantemente le contaminazioni microbiche dell'aria e delle superfici. Facilmente installabile a parete o in appoggio su piano orizzontale. Il dispositivo è studiato per consentire la propagazione dell'aria purificata in modo uniforme grazie al sistema di ventilazione frontale in entrata e agli spiragli ai lati che garantiscono l'uscita ottimale dell'aria. Compatto e silenzioso, il modulo JONIX steel abbate rapidamente le cariche batteriche e contaminanti chimici. JONIX steel è semplice ed essenziale.

## Caratteristiche

Il dispositivo JONIX steel:

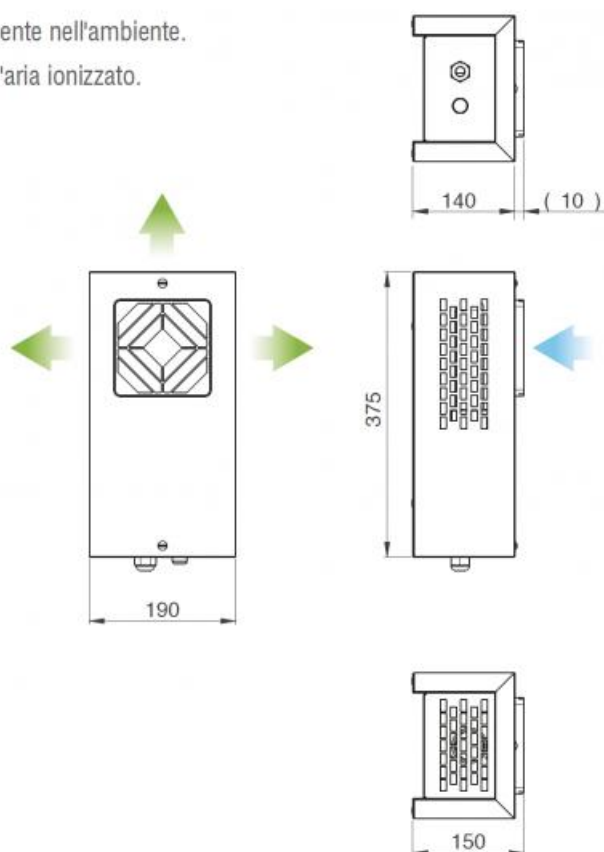
- riduce ed elimina costantemente le cariche batteriche presenti in aria e sulle superfici degli ambienti indoor;
- decompone costantemente le sostanze organiche volatili (VOC);
- elimina gli odori;
- è adatto agli ambienti che richiedono il controllo continuativo della contaminazione dell'aria e delle superfici.

## Modelli

- JONIX steel 1C: adatto per il trattamento ambiente fino a 105 m<sup>3</sup>.
- JONIX steel 2C: adatto per il trattamento ambiente fino a 200 m<sup>3</sup>.
- JONIX steel 4C: adatto per il trattamento ambiente fino a 500 m<sup>3</sup>.
- JONIX steel 2F: adatto per il trattamento ambiente fino a 1000 m<sup>3</sup>.
- JONIX steel 4F: adatto per il trattamento ambiente fino a 2000 m<sup>3</sup>.

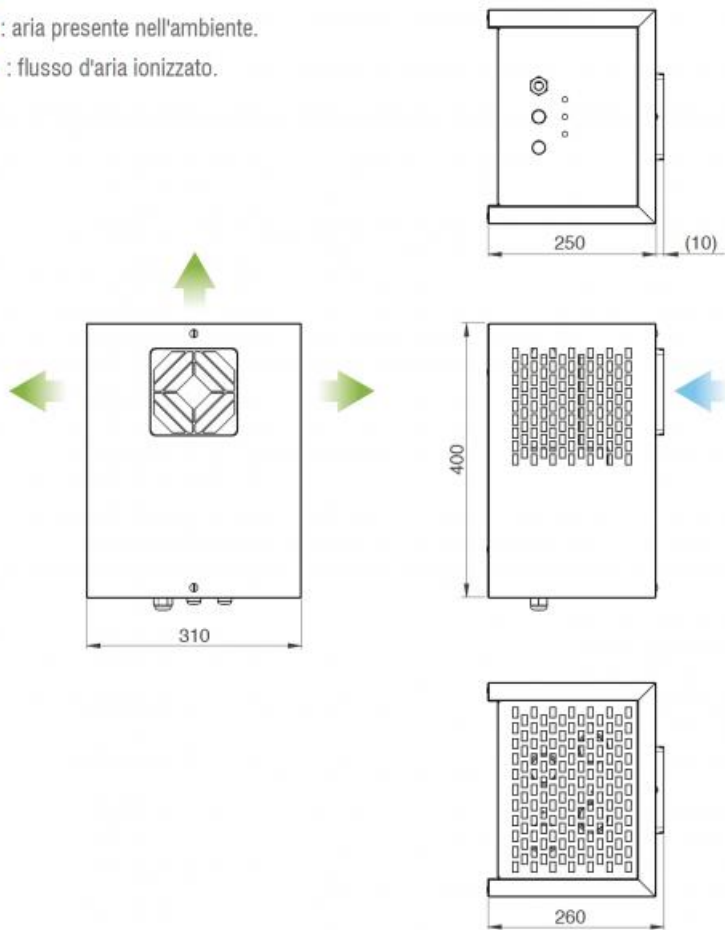
## Dimensioni JONIX steel 1C:

➡ : aria presente nell'ambiente.  
➡ : flusso d'aria ionizzato.



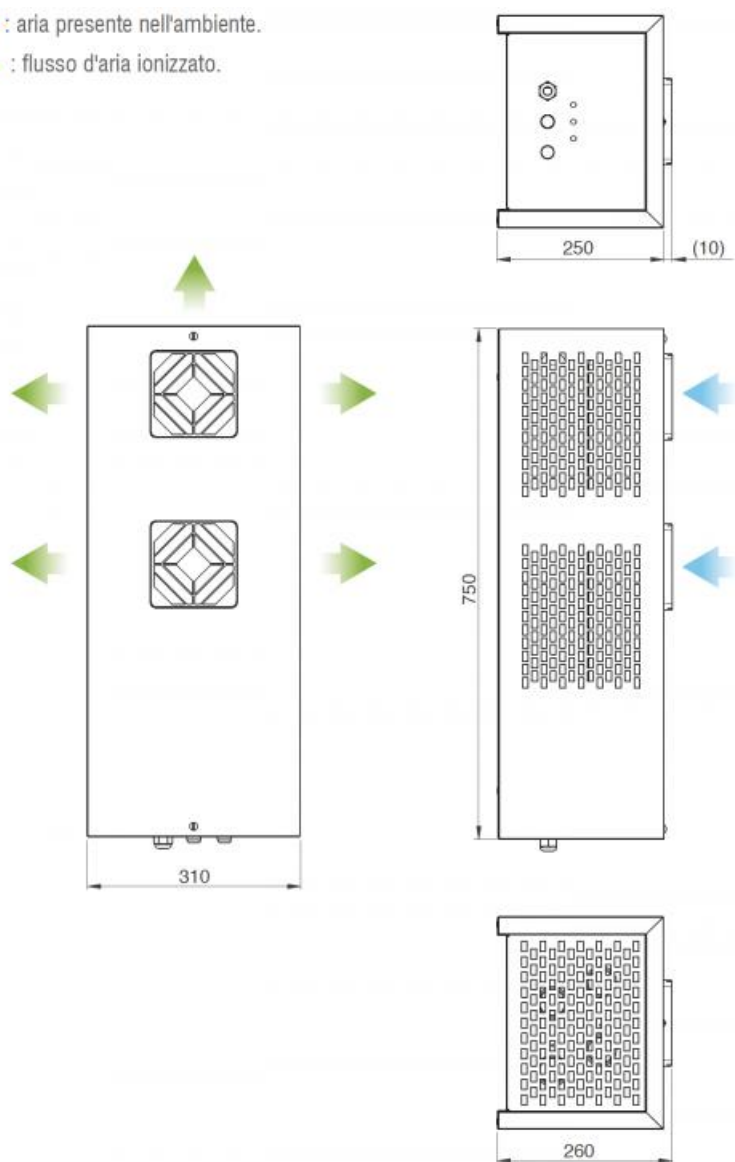
## Dimensioni JONIX steel 2C - 4C:

→ : aria presente nell'ambiente.  
→ : flusso d'aria ionizzato.



Dimensioni JONIX steel 2F - 4F:

→ : aria presente nell'ambiente.  
 → : flusso d'aria ionizzato.



#### Caratteristiche tecniche:

Modello	JONIX steel 1C	JONIX steel 2C	JONIX steel 4C	JONIX steel 2F	JONIX steel 4F
Generatori del plasma	1 x tipo 175	2 x tipo 175	4 x tipo 175	2 x tipo 520	4 x tipo 520
Sostituzione generatori	Ogni 14000 ore				
Manutenzione generatori	Ogni 1000 ore				
Filtro	Antipolvere in acciaio INOX AISI 304				
Ventilatore	1x Assiale in AC a portata fissa			2x Assiale in AC a portata fissa	
Portata (m <sup>3</sup> /h)	160	160	160	320	320
Tipo ventilazione	Da frontale ad aperture laterali				
Dimensioni (mm)	190 x 375 x 150	310 x 400 x 260	310 x 400 x 260	310 x 700 x 260	310 x 700 x 260
Peso (kg)	5	9	9	14	15
Tipo di alimentazione	230 V / ~1 / 50 Hz				
Max Potenza assorbita (W)	32,2	35	35	20	67
Max corrente assorbita (A)	0,14	0,15	0,15	0,29	0,29
Adatto per ambienti fino a (m <sup>3</sup> )	105	200	500	1000	2000

#### Listino prezzi:

Modello	Descrizione	Euro
JONIX steel 1C	Dispositivo di sanificazione dell'aria per ambiente con volume fino a 105 m <sup>3</sup> .	▼
JONIX steel 2C	Dispositivo di sanificazione dell'aria per ambiente con volume fino a 200 m <sup>3</sup> .	▼
JONIX steel 4C	Dispositivo di sanificazione dell'aria per ambiente con volume fino a 500 m <sup>3</sup> .	▼
JONIX steel 2F	Dispositivo di sanificazione dell'aria per ambiente con volume fino a 1000 m <sup>3</sup> .	▼
JONIX steel 4F	Dispositivo di sanificazione dell'aria per ambiente con volume fino a 2000 m <sup>3</sup> .	▼

#### Accessori:

Modello	Descrizione	Euro
JONIX steel 1C - 2C - 4C	Kit condensatori di ricambio per JONIX steel 1C - 2C - 4C (confezione da 2 condensatori).	▼
JONIX steel 2F - 4F	Kit condensatori di ricambio per JONIX steel 2F - 4F (confezione da 2 condensatori).	▼