

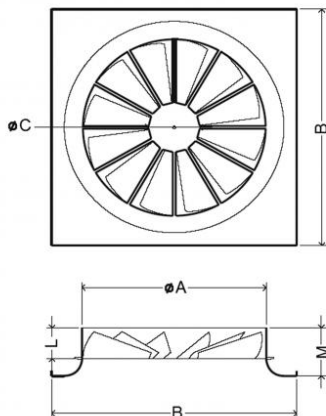


Descrizione

Diffusori a getto elicoidale ad alta induzione con alette deflettrici fisse.

Caratteristiche

Materiale: lamiera d'acciaio.
Finitura: verniciato bianco RAL 9010.
Installazione: fissaggio tramite viti laterali posizionate sul collo diffusore.



Impiego

Diffusore adatto ad installazione compresa tra i 2,5 e 4 m di altezza.

Modelli

- EDRFQB diffusori a geometria fissa
- *** EDRFQB 595x595

Accessori

- *** plenum zincato;
- *** plenum isolato;
- *** raccordo con equalizzatore;
- *** serranda su plenum.

Note

Cono di uscita bombato.

Dati di funzionamento

Vk: velocità efficace (m/s)
m³/h: portata
Pa: perdite di carico in Pascal
L(m): lancio in metri calcolato con installazione a filo soffitto e velocità terminale 0,25 m/s
dB(A): indice di rumorosità

modello	sezione efficace m ²	Vk	2	3	4	5	6	7	8	9	10								
			m ³ /h	Pa (con equalizzatore)	Pa (senza equalizzatore)	L(m)	m ³ /h	Pa (con equalizzatore)	Pa (senza equalizzatore)	L(m)	m ³ /h	Pa (con equalizzatore)	Pa (senza equalizzatore)	L(m)	m ³ /h	Pa (con equalizzatore)	Pa (senza equalizzatore)	L(m)	m ³ /h
125		m ³ /h	66	98	131	164	197	229	262	295	328								
		Pa (con equalizzatore)	28	60	103	158	224	300	387	485	592								
		Pa (senza equalizzatore)	7	16	27	41	58	78	101	126	154								
		L(m)	0,3	0,5	0,6	0,8	0,9	1	1,2	1,3	1,5								
160		m ³ /h	105	158	211	264	316	369	422	475	527								
		Pa (con equalizzatore)	22	47	81	123	175	234	302	378	462								
		Pa (senza equalizzatore)	8	16	28	43	61	82	106	132	162								
		L(m)	0,4	0,7	0,9	1,1	1,3	1,6	1,8	2	2,2								
200		m ³ /h	162	243	324	405	486	567	648	728	809								
		Pa (con equalizzatore)	17	37	64	98	139	187	241	301	368								
		Pa (senza equalizzatore)	7	15	26	40	57	77	99	124	151								
		L(m)	0,5	0,8	1,1	1,4	1,6	1,9	2,2	2,5	2,8								
250		m ³ /h	248	372	497	621	745	869	993	1117	1241								
		Pa (con equalizzatore)	14	30	51	78	111	148	191	240	293								
		Pa (senza equalizzatore)	7	15	26	40	56	76	98	122	149								
		L(m)	0,6	1	1,3	1,6	1,9	2,3	2,6	2,9	3,2								
315		m ³ /h	386	579	773	966	1159	1352	1545	1738	1931								
		Pa (con equalizzatore)	11	23	40	62	87	117	151	189	231								
		Pa (senza equalizzatore)	7	14	25	38	53	71	92	115	141								
		L(m)	0,9	1,3	1,8	2,2	2,7	3,1	3,6	4	4,5								
indice di rumorosità		dB(A)																	

Dimensioni

tutte le misure sono espresse in mm

modello	diametro A	lato B	diametro C	L	M
125	122	225	28	55	82
160	157	250	50	55	82
200	197	300	50	55	82
250	247	350	65	55	85
315	312	415	87	55	85

Listino prezzi

modello	diffusore EDRFQB	EDRFQB su pannello 595x595	raccordo con equalizzatore	PLENUM	PLENUM isolato	serranda su PLENUM
	euro	euro	euro	euro	euro	euro
125	▼	▼	▼	▼	▼	▼
160	▼	▼	▼	▼	▼	▼
200	▼	▼	▼	▼	▼	▼
250	▼	▼	▼	▼	▼	▼
315	▼	▼	▼	▼	▼	▼