

EDRFB - EDRFQB Diffusori a geometria fissa



Descrizione

Diffusori a getto elicoidale ad alta induzione con alette deflettrici fisse.

Caratteristiche

Materiale: lamiera d'acciaio.
Finitura: verniciato bianco RAL 9010.
Installazione: fissaggio tramite viti centrale M6.

Impiego

Diffusore adatto ad installazione compresa tra i 2,5 e i 4 m di altezza.

Modelli

EDRFB: diffusori a getto elicoidale ad alta induzione con alette deflettrici fisse su pannello circolare bombato;
EDRFQB: diffusori a getto elicoidale ad alta induzione con alette deflettrici fisse su pannello quadrato bombato o su pannello 595x595 idoneo per esser installato su controsoffitti a quadrotti 600x600.

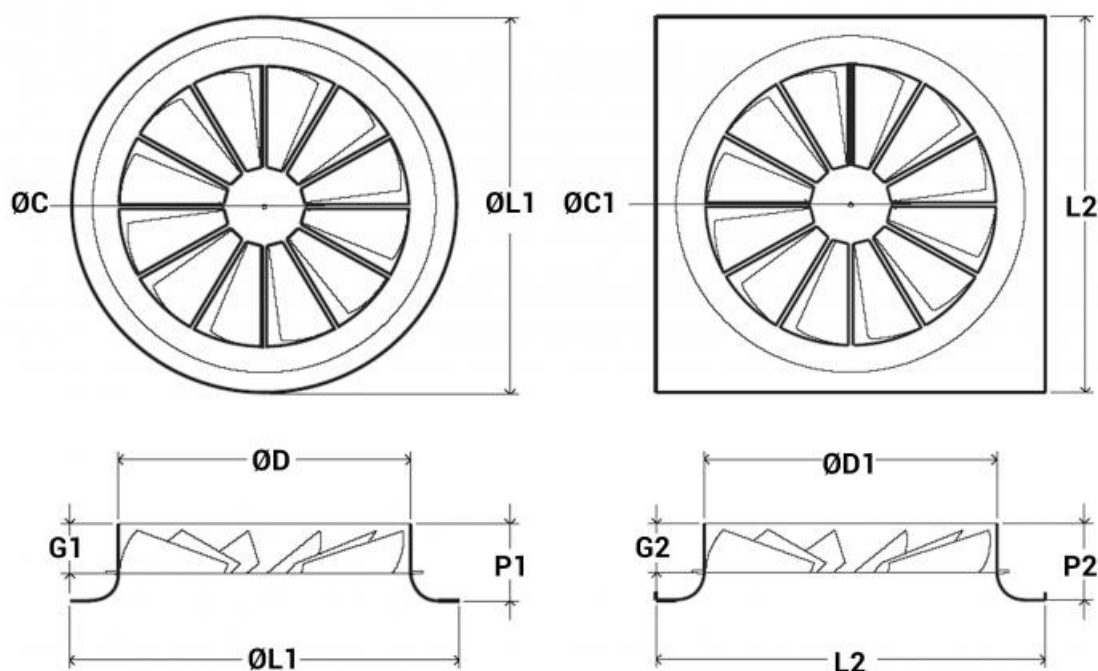
Accessori

- EPZ-DC plenum zincato;
- EPI-DC plenum isolato;
- EPZ-DCS plenum zincato con serranda;
- EPI-DCS plenum isolato con serranda;
- EDRF-EQ raccordo con equalizzatore;

Note

Cono di uscita bombato.

Dimensioni



Tutte le dimensioni sono espresse in mm.

Tutte le grandezze del diffusore EDRFQB possono esser fornite con la quota L2xL2 con misura 595x595 mm idonea per installazione a controsoffitto a quadrotti.

modello	EDRFB					EDRFQB				
	ØD	ØL1	ØC	G1	P1	ØD1	L2xL2	ØC1	G2	P2
125	122	225	28	55	82	122	225x225	28	55	82
160	157	250	50	55	82	157	250x250	50	55	82
200	197	300	50	55	82	197	300x300	50	55	82
250	247	350	65	55	85	247	350x350	65	55	85
315	312	415	87	55	85	312	415x415	87	55	85

Dati di funzionamento

Vk: velocità efficace (m/s)

m³/h: portata

Pa: perdite di carico in Pascal

L(m): lancio in metri calcolato con installazione a filo soffitto e velocità terminale 0,25 m/s

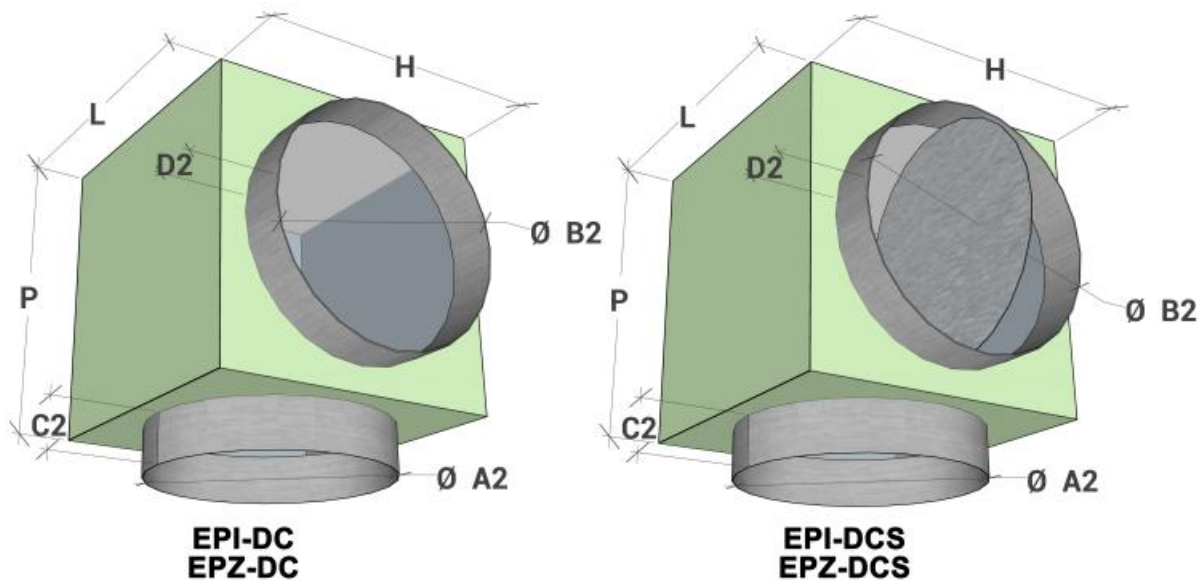
dB(A): indice di rumorosità (senza equalizzatore)

modello	sezione efficace m ²	Vk m/s												portata aria consigliata m ³ /h	
			1,0	1,2	1,4	1,6	1,8	2,0	2,4	2,8	3,2	3,6	4,0	MIN	MAX
125	0,0091	m ³ /h	32	39	45	52	58	65	78	91	104	117	130	40	90
		Pa (con equalizzatore)	5	7	9	12	15	19	27	37	48	61	75		
		Pa (senza equalizzatore)	7	10	13	18	22	28	40	55	72	92	114		
		L(m)	1,5	1,6	1,7	1,8	1,9	2	2,3	2,4	2,6	2,7	2,9		
		dB(A)	<20	<20	23	28	31	34	40	45	49	52	75		
160	0,0146	m ³ /h	54	65	76	86	97	108	130	151	173	194	216	50	120
		Pa (con equalizzatore)	5	7	10	13	16	20	29	40	52	65	81		
		Pa (senza equalizzatore)	7	10	14	19	23	29	42	59	77	97	120		
		L(m)	1,6	1,8	1,9	2	2,1	2,2	2,5	2,7	2,8	3	3,1		
		dB(A)	<20	25	30	34	38	42	48	53	57	64	66		
200	0,0225	m ³ /h	79	95	111	127	143	158	190	222	253	285	317	90	210
		Pa (con equalizzatore)	5	6	9	11	15	17	25	35	45	57	71		
		Pa (senza equalizzatore)	7	9	13	16	21	25	37	51	66	84	105		
		L(m)	1,6	1,8	1,9	2	2,2	2,3	2,5	2,7	2,8	3	3,2		
		dB(A)	<20	22	26	30	34	37	42	47	51	54	57		
250	0,0345	m ³ /h	122	147	171	196	220	245	294	343	392	441	490	130	310
		Pa (con equalizzatore)	5	5	6	8	10	13	19	25	33	42	52		
		Pa (senza equalizzatore)	7	8	10	13	16	21	30	40	53	68	85		
		L(m)	1,9	2,1	2,3	2,5	2,6	2,7	3	3,2	3,4	3,6	3,8		
		dB(A)	<20	23	27	31	35	38	43	48	51	55	58		
315	0,0536	m ³ /h	194	233	272	311	350	389	467	544	622	700	778	250	520
		Pa (con equalizzatore)	5	5	7	9	11	14	21	28	37	47	58		
		Pa (senza equalizzatore)	7	8	11	14	17	22	32	43	57	73	90		
		L(m)	2	2,3	2,4	2,6	2,7	2,9	3,1	3,3	3,6	3,7	3,9		
		dB(A)	<20	<20	22	27	31	35	41	47	51	55	59		

EDRF-EQ: equalizzatore



Plenum



Tutte le misure sono espresse in mm.

modello	L	H	P	ØA2 Diffusore	ØB2 Tubo flessibile o rigido	C2	D2
125	200	200	200	127	125	70	100
160	250	250	250	162	155	70	100
200	300	300	300	202	195	70	100
250	350	350	350	252	245	70	100
315	400	400	400	317	310	70	100

Listino prezzi

modello	diffusore EDRFB	diffusore EDRFQB su pannello quadrato	diffusore EDRFQB su pannello quadrato 595x595	EDRF-EQ raccordo con equalizzatore	Plenum zincato	Plenum isolato	PLENUM zincato con serranda	PLENUM isolato con serranda
	EPZ-DC	EPI-DC	EPZ-DCS	EPI-DCS	euro	euro	euro	euro
	euro	euro	euro	euro	euro	euro	euro	euro
125	∨	∨	∨	∨	∨	∨	∨	∨
160	∨	∨	∨	∨	∨	∨	∨	∨
200	∨	∨	∨	∨	∨	∨	∨	∨
250	∨	∨	∨	∨	∨	∨	∨	∨
315	∨	∨	∨	∨	∨	∨	∨	∨