

# EDFLNA EDFLBNA diffusori a feritoie con deflettori rotativi in alluminio



## Descrizione

Diffusore in alluminio con deflettori rotativi regolabili per un ottimale controllo del lancio dell'aria. Disponibili anche con rete equalizzatrice e serranda di taratura a scorrimento.

## Caratteristiche

Materiale: alluminio.  
Finitura: anodizzato naturale.  
Deflettori: in alluminio.  
Installazione: a canale o plenum.

## Impiego

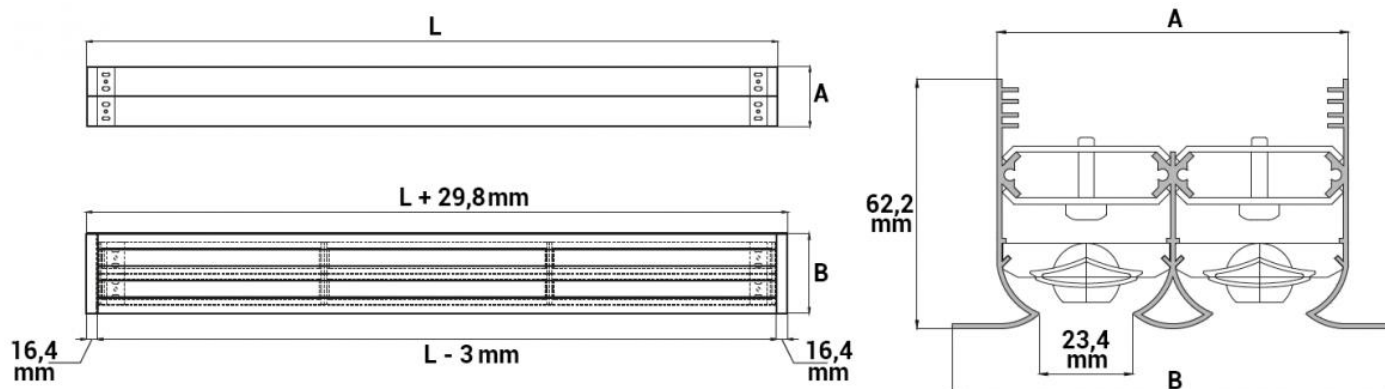
Diffusore adatto sia alla mandata che alla ripresa dell'aria in ambienti di vaste dimensioni. Grazie alla sua modularità permette grande libertà di progettazione.

## Modelli

EDFLNA-10 diffusori di ripresa (senza deflettori).  
EDFLNA-20 diffusori di mandata con deflettori in ALLUMINIO.  
EDFLBNA-20 diffusori di mandata verniciati bianco RAL9010 con deflettori in ALLUMINIO bianchi.  
EDFLNA-40 diffusori di mandata con deflettori in ALLUMINIO e serranda a scorrimento.  
EDFLBNA-40 diffusori di mandata verniciati bianco RAL9010 con deflettori bianchi in ALLUMINIO e serranda a scorrimento.  
EDFLNA-50 diffusori di mandata con deflettori in ALLUMINIO, equalizzatore e serranda a scorrimento.  
EDFLBNA-50 diffusori di mandata verniciati bianco RAL9010 con deflettori in ALLUMINIO bianchi, equalizzatore e serranda a scorrimento.

## Accessori

- plenum zincato;
- plenum isolato;
- angolo di collegamento a 90°;
- kit di continuità.



## Dimensioni diffusore lineare

tutte le dimensioni sono espresse in mm

| numero feritoie | L    | A     | B     | numero ponti di fissaggio |
|-----------------|------|-------|-------|---------------------------|
| 1 feritoia      | 800  | 44,4  | 67    | 2                         |
| 2 feritoie      |      | 87,6  | 110,2 | 2                         |
| 3 feritoie      |      | 130,8 | 153,4 | 2                         |
| 4 feritoie      |      | 174   | 196,6 | 2                         |
| 1 feritoia      | 1000 | 44,4  | 67    | 2                         |
| 2 feritoie      |      | 87,6  | 110,2 | 2                         |
| 3 feritoie      |      | 130,8 | 153,4 | 2                         |
| 4 feritoie      |      | 174   | 196,6 | 2                         |
| 1 feritoia      | 1500 | 44,4  | 67    | 3                         |
| 2 feritoie      |      | 87,6  | 110,2 | 3                         |
| 3 feritoie      |      | 130,8 | 153,4 | 3                         |
| 4 feritoie      |      | 174   | 196,6 | 3                         |
| 1 feritoia      | 2000 | 44,4  | 67    | 4                         |
| 2 feritoie      |      | 87,6  | 110,2 | 4                         |
| 3 feritoie      |      | 130,8 | 153,4 | 4                         |
| 4 feritoie      |      | 174   | 196,6 | 4                         |

## Dati di funzionamento

Dati riferiti a diffusori lunghi 1 m

Vk: velocità efficace (m/s)

m<sup>3</sup>/h: portata aria

Pa: perdite di carico in Pascal

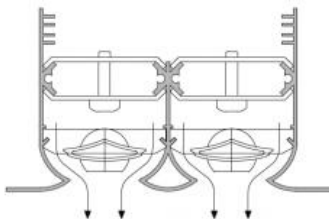
Lo(m): lancio orizzontale in metri calcolato con installazione a filo soffitto e velocità terminale 0,25 m/s

Lv(m): lancio verticale in metri calcolato con installazione a filo soffitto e velocità terminale 0,25 m/s

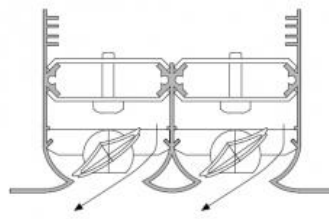
dB(A): indice di rumorosità

| numero feritoie      | sezione efficace m <sup>2</sup> | portata aria, lancio e perdita di carico |       |       |       |                   |       |       |       |
|----------------------|---------------------------------|--|-------|-------|-------|-------------------|-------|-------|-------|
|                      |                                 | m <sup>3</sup> /h                        | Pa    | Lo(m) | Lv(m) | m <sup>3</sup> /h | Pa    | Lo(m) | Lv(m) |
| 1 feritoia           | 0,0099                          | m <sup>3</sup> /h                        | 72    | 107   | 143   | 179               | 215   | 251   | 287   |
|                      |                                 | Pa                                       | 4     | 9     | 15    | 24                | 35    | 47    | 61    |
|                      |                                 | Lo(m)                                    | 2,6   | 4,0   | 5,3   | 6,6               | 7,9   | 9,2   | 10,5  |
|                      |                                 | Lv(m)                                    | 1,8   | 2,8   | 3,7   | 4,6               | 5,5   | 6,5   | 7,4   |
| 2 feritoie           | 0,0199                          | m <sup>3</sup> /h                        | 143   | 215   | 287   | 358               | 430   | 501   | 573   |
|                      |                                 | Pa                                       | 5     | 10    | 18    | 29                | 41    | 56    | 74    |
|                      |                                 | Lo(m)                                    | 3,8   | 5,6   | 7,5   | 9,4               | 11,3  | 13,2  | 15,1  |
|                      |                                 | Lv(m)                                    | 2,6   | 4,0   | 5,3   | 6,6               | 7,9   | 9,2   | 10,5  |
| 3 feritoie           | 0,0298                          | m <sup>3</sup> /h                        | 215   | 322   | 430   | 537               | 645   | 752   | 860   |
|                      |                                 | Pa                                       | 6     | 14    | 26    | 40                | 58    | 79    | 103   |
|                      |                                 | Lo(m)                                    | 4,4   | 6,7   | 8,9   | 11,1              | 13,3  | 15,6  | 17,8  |
|                      |                                 | Lv(m)                                    | 3,1   | 4,7   | 6,2   | 7,8               | 9,3   | 10,9  | 12,4  |
| 4 feritoie           | 0,0398                          | m <sup>3</sup> /h                        | 287   | 430   | 573   | 716               | 860   | 1003  | 1146  |
|                      |                                 | Pa                                       | 10    | 23    | 41    | 64                | 92    | 125   | 163   |
|                      |                                 | Lo(m)                                    | 5,0   | 7,6   | 10,1  | 12,6              | 15,1  | 17,6  | 20,2  |
|                      |                                 | Lv(m)                                    | 3,5   | 5,3   | 7,1   | 8,8               | 10,6  | 12,4  | 14,1  |
| Vk                   |                                 | m/s                                      | 2     | 3     | 4     | 5                 | 6     | 7     | 8     |
| indice di rumorosità |                                 | dB(A)                                    | 25-30 | 30-35 | 35-40 | 40-45             | 42-48 | 45-50 | 50-55 |

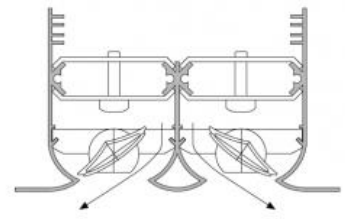
### Caratteristiche del lancio



**LANCIO VERTICALE**  
VERTICAL THROW



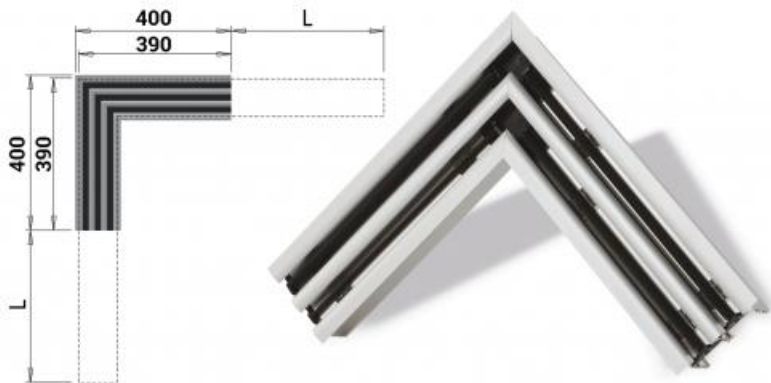
**LANCIO ORIZZONTALE 1 DIREZIONE**  
HORIZONTAL THROW ONE DIRECTION



**LANCIO ORIZZONTALE 2 DIREZIONI**  
TWO DIRECTION HORIZONTAL THROW

### Angolo di collegamento

Elemento estetico di raccordo tra i due linee di diffusori lineari con angolo di 90° e lunghezza 400 mm per lato.  
Tutte le misure sono espresse in mm.

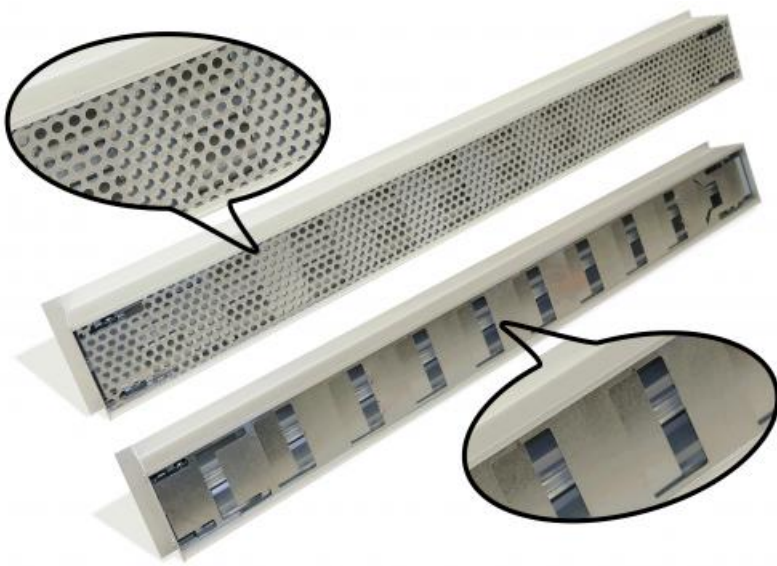


### Kit di continuità

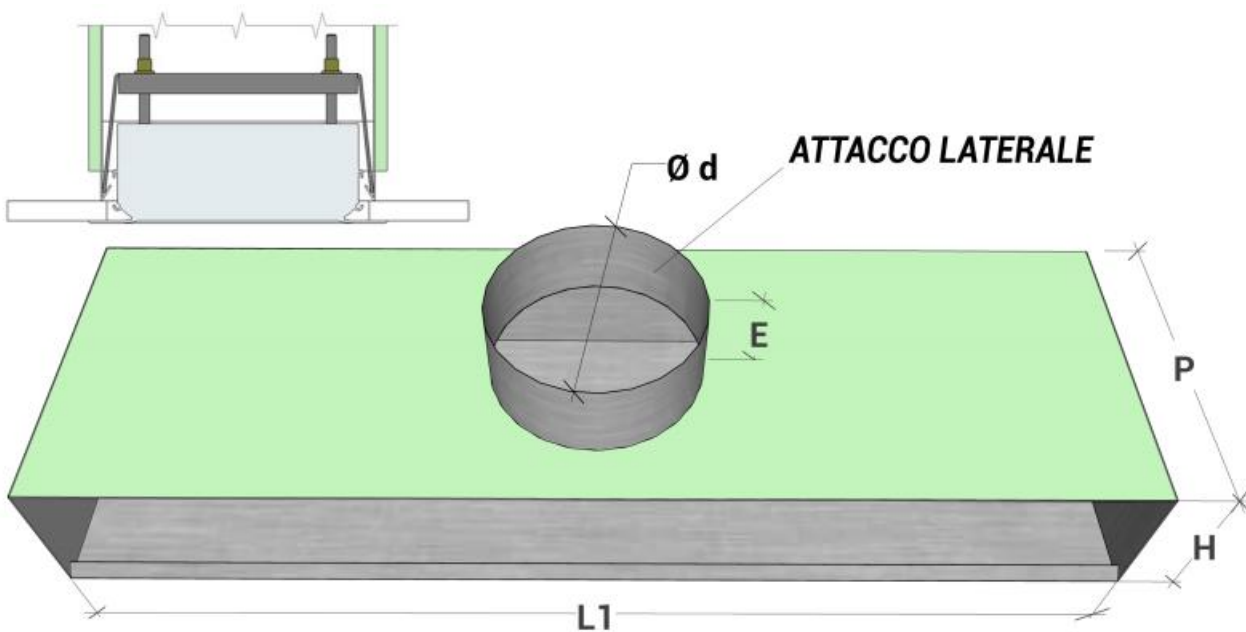
Il kit di continuità è un accessorio necessario per poter realizzare linee in continuità di diffusori lineari di lunghezza superiore ai 2 metri. E' costituito da due morsetti di giunzione che permettono l'allineamento ed il collegamento di due componenti della linea.



Rete equalizzatrice e serranda a scorrimento



Dimensioni plenum e sistema di montaggio con ponti di fissaggio



tutte le dimensioni sono espresse in mm

| Numero feritoie | L    | Dimensioni plenum |                |  |  |     |     |     |    |
|-----------------|------|-------------------|----------------|--|--|-----|-----|-----|----|
|                 |      | L1                | Numero stacchi |  |  | Ø d | P   | H   | E  |
| 1 feritoia      | 800  | 815               | 1              |  |  | 123 | 200 | 59  | 80 |
|                 | 1000 | 1015              | 1              |  |  |     |     |     |    |
|                 | 1500 | 1515              | 2              |  |  |     |     |     |    |
|                 | 2000 | 2015              | 2              |  |  |     |     |     |    |
| 2 feritoie      | 800  | 815               | 1              |  |  | 148 | 240 | 102 | 80 |
|                 | 1000 | 1015              | 1              |  |  |     |     |     |    |
|                 | 1500 | 1515              | 2              |  |  |     |     |     |    |
|                 | 2000 | 2015              | 2              |  |  |     |     |     |    |
| 3 feritoie      | 800  | 815               | 1              |  |  | 148 | 240 | 145 | 80 |
|                 | 1000 | 1015              | 1              |  |  |     |     |     |    |
|                 | 1500 | 1515              | 2              |  |  |     |     |     |    |
|                 | 2000 | 2015              | 2              |  |  |     |     |     |    |
| 4 feritoie      | 800  | 815               | 1              |  |  | 198 | 285 | 189 | 80 |
|                 | 1000 | 1015              | 1              |  |  |     |     |     |    |
|                 | 1500 | 1515              | 2              |  |  |     |     |     |    |
|                 | 2000 | 2015              | 2              |  |  |     |     |     |    |

### Listino prezzi

Per misure diverse da quanto indicato a listino, aumento del 15% dalla misura superiore indicata in tabella

|            | modello | EDFLNA-10 | EDFLNA-20 | EDFLNA-40 | EDFLNA-50 | PLENUM | PLENUM isolato |
|------------|---------|-----------|-----------|-----------|-----------|--------|----------------|
|            |         | euro      | euro      | euro      | euro      | euro   | euro           |
| 1 feritoia | 800     | ▼         | ▼         | ▼         | ▼         | ▼      | ▼              |
|            | 1000    | ▼         | ▼         | ▼         | ▼         | ▼      | ▼              |
|            | 1500    | ▼         | ▼         | ▼         | ▼         | ▼      | ▼              |
|            | 2000    | ▼         | ▼         | ▼         | ▼         | ▼      | ▼              |
| 2 feritoie | 800     | ▼         | ▼         | ▼         | ▼         | ▼      | ▼              |
|            | 1000    | ▼         | ▼         | ▼         | ▼         | ▼      | ▼              |
|            | 1500    | ▼         | ▼         | ▼         | ▼         | ▼      | ▼              |
|            | 2000    | ▼         | ▼         | ▼         | ▼         | ▼      | ▼              |
| 3 feritoie | 800     | ▼         | ▼         | ▼         | ▼         | ▼      | ▼              |
|            | 1000    | ▼         | ▼         | ▼         | ▼         | ▼      | ▼              |
|            | 1500    | ▼         | ▼         | ▼         | ▼         | ▼      | ▼              |
|            | 2000    | ▼         | ▼         | ▼         | ▼         | ▼      | ▼              |
| 4 feritoie | 800     | ▼         | ▼         | ▼         | ▼         | ▼      | ▼              |
|            | 1000    | ▼         | ▼         | ▼         | ▼         | ▼      | ▼              |
|            | 1500    | ▼         | ▼         | ▼         | ▼         | ▼      | ▼              |
|            | 2000    | ▼         | ▼         | ▼         | ▼         | ▼      | ▼              |

### Listino prezzi versione verniciato bianco

|            | modello | EDFLBNA-10 | EDFLBNA-20 | EDFLBNA-40 | EDFLBNA-50 | PLENUM | PLENUM isolato |
|------------|---------|------------|------------|------------|------------|--------|----------------|
|            |         | euro       | euro       | euro       | euro       | euro   | euro           |
| 1 feritoia | 800     | ▼          | ▼          | ▼          | ▼          | ▼      | ▼              |
|            | 1000    | ▼          | ▼          | ▼          | ▼          | ▼      | ▼              |
|            | 1500    | ▼          | ▼          | ▼          | ▼          | ▼      | ▼              |
|            | 2000    | ▼          | ▼          | ▼          | ▼          | ▼      | ▼              |
| 2 feritoie | 800     | ▼          | ▼          | ▼          | ▼          | ▼      | ▼              |
|            | 1000    | ▼          | ▼          | ▼          | ▼          | ▼      | ▼              |
|            | 1500    | ▼          | ▼          | ▼          | ▼          | ▼      | ▼              |
|            | 2000    | ▼          | ▼          | ▼          | ▼          | ▼      | ▼              |
| 3 feritoie | 800     | ▼          | ▼          | ▼          | ▼          | ▼      | ▼              |
|            | 1000    | ▼          | ▼          | ▼          | ▼          | ▼      | ▼              |
|            | 1500    | ▼          | ▼          | ▼          | ▼          | ▼      | ▼              |
|            | 2000    | ▼          | ▼          | ▼          | ▼          | ▼      | ▼              |
| 4 feritoie | 800     | ▼          | ▼          | ▼          | ▼          | ▼      | ▼              |
|            | 1000    | ▼          | ▼          | ▼          | ▼          | ▼      | ▼              |
|            | 1500    | ▼          | ▼          | ▼          | ▼          | ▼      | ▼              |
|            | 2000    | ▼          | ▼          | ▼          | ▼          | ▼      | ▼              |

| ponte di fissaggio |  | euro |
|--------------------|--|------|
| 1 feritoia         |  | ▼    |
| 2 feritoie         |  | ▼    |
| 3 feritoie         |  | ▼    |
| 4 feritoie         |  | ▼    |

### Listino prezzi accessori

| Angolare          | EDFLNA con deflettori |  | EDFLBNA con deflettori |  |
|-------------------|-----------------------|--|------------------------|--|
|                   | euro                  |  | euro                   |  |
| 1 feritoia        | ▼                     |  | ▼                      |  |
| 2 feritoie        | ▼                     |  | ▼                      |  |
| 3 feritoie        | ▼                     |  | ▼                      |  |
| 4 feritoie        | ▼                     |  | ▼                      |  |
| kit di continuità | ▼                     |  | ▼                      |  |