

## EDU/S - EDU/SM Diffusori a ugello orientabili a lunga gittata con serranda



### Descrizione

Diffusori in alluminio a lunga gittata orientabili con angolatura max 30°.

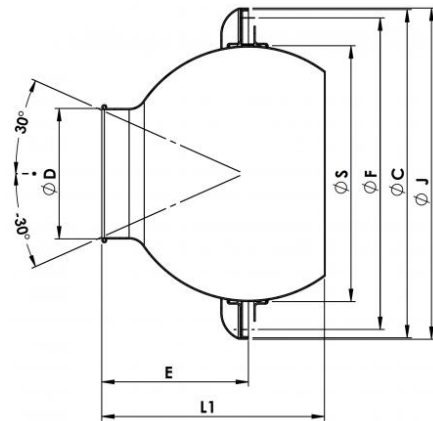
### Caratteristiche

Materiale: alluminio.

Finitura: alluminio anodizzato.

Installazione: con flangia (a canale) o con raccordo (a tubo flex).

Altezza di installazione compresa tra 3 m e 30 m in base al modello.



### Modelli

EDU/S Diffusori a ugello orientabili a lunga gittata con serranda.

EDU/SM Diffusori a ugello orientabili a lunga gittata con serranda con predisposizione per motore.

### Impiego

Ambienti con soffitti molto alti o dove sia necessaria una distribuzione dell'aria a distanza e/o localizzata.

### A richiesta

-Servomotori per EDU/SM: il servomotore viene fornito disassemblato dal diffusore a lunga gittata (installazione a carico del cliente).

-Coprighiera.

-Con swirl posteriore (riduttore di lancio).

-Raccordo per tubo flessibile.

-Raccordo per canale circolare.

-Verniciatura RAL a vostra scelta.

### Dimensioni:

tutte le dimensioni sono espresse in mm

modello	sezione efficace m <sup>2</sup>	ØD	ØS	ØC	ØF	E	L1	ØJ	Øforo
80	0,0059	80	160	245	226	92	149	249	205
150	0,0183	150	300	385	366	173	276	389	352
200	0,0325	200	400	485	466	226	367	489	452
230	0,0432	230	400	485	466	216	357	489	452
250	0,0513	250	400	485	466	208	349	489	452
300	0,0745	300	400	485	466	184	325	489	452



EDU/S EDU/SM senza coprighiera

EDU/S EDU/SM without screw cover



EDU/S EDU/SM con coprighiera

EDU/S EDU/SM with screw cover

### Dati di funzionamento:

Vk: velocità efficace (m/s)

m<sup>3</sup>/h: portata

Pa: perdite di carico in Pascal

L(m): lancio in metri calcolato con installazione a filo soffitto e velocità terminale 0,25 m/s

dB(A): indice di rumorosità

Dal modello 40 al 200 realizzato con cono centrale, modello 230 senza cono centrale

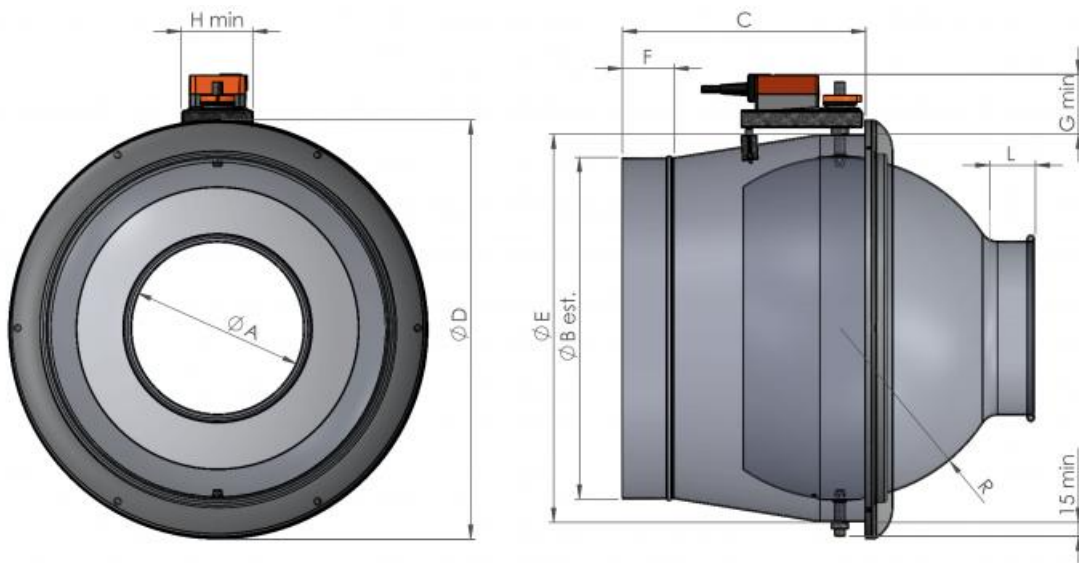
modello	Vk (m/s)	2	4	6	8	10
80	m <sup>3</sup> /h	36	72	108	135	168
	L(m)	4,0	8,0	12,0	15,0	19,0
	Pa	2,0	10	22	36	57
	dB(A)	<20	<20	<20	22	29
150	m <sup>3</sup> /h	127	254	382	509	637
	L(m)	6,0	12,0	19,0	25,0	32,0
	Pa	2	8	19	34	55
	dB(A)	<20	<20	21	29	37
200	m <sup>3</sup> /h	226	452	678	904	1130
	L(m)	8,0	17,0	25,0	34,0	42,0
	Pa	2	8	19	34	55
	dB(A)	<20	<20	20	28	35
230	m <sup>3</sup> /h	298	597	896	1195	1494
	L(m)	9,0	20,0	29,0	39,0	45,0
	Pa	2	8	19	34	55
	dB(A)	<20	<20	21	28	35
250	m <sup>3</sup> /h	353	707	1060	1413	1766
	L(m)	10,0	21,0	31,0	42,0	48,0
	Pa	2	8	19	34	55
	dB(A)	<20	<20	24	31	36
300	m <sup>3</sup> /h	509	1017	1526	2035	2543
	L(m)	13,0	25,0	36,0	44,0	51,0
	Pa	2	8	19	34	55
	dB(A)	<20	<20	23	30	35

### EDU/SM Diffusori a ugello orientabili a lunga gittata con predisposizione per motore

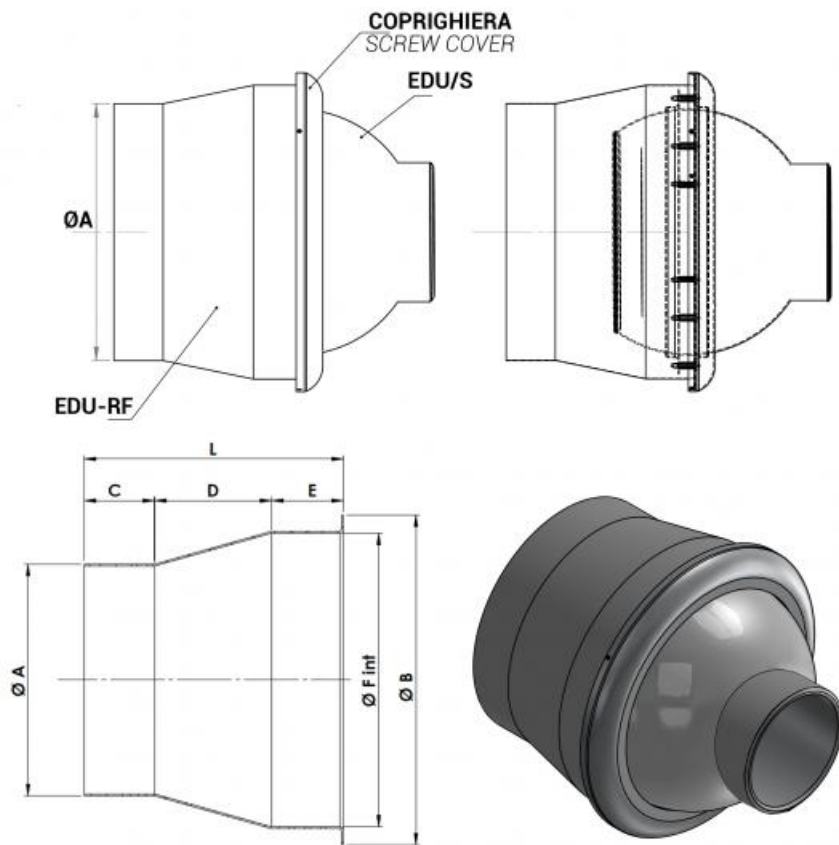
D\* Coprighiera

Tutte le misure sono espresse in mm.

Dn	A	B	C	D*	E	F	G min	H min	MOT. ON / OFF	MOT. MODULANTE
80	80	158	200	258	204	50	38	60	CM24-L / CM230-L	CM24-SR-L
150	150	313	283	388	352	60	70	85	NM24A / NM230A	NM24A-SR / NM230ASR
200	200	398	283	488	452	60	70	85	NM24A / NM230A	NM24A-SR / NM230ASR
230	230	398	283	488	452	60	70	85	NM24A / NM230A	NM24A-SR / NM230ASR
250	250	398	283	488	452	60	70	85	NM24A / NM230A	NM24A-SR / NM230ASR
300	300	398	283	488	452	60	70	85	NM24A / NM230A	NM24A-SR / NM230ASR

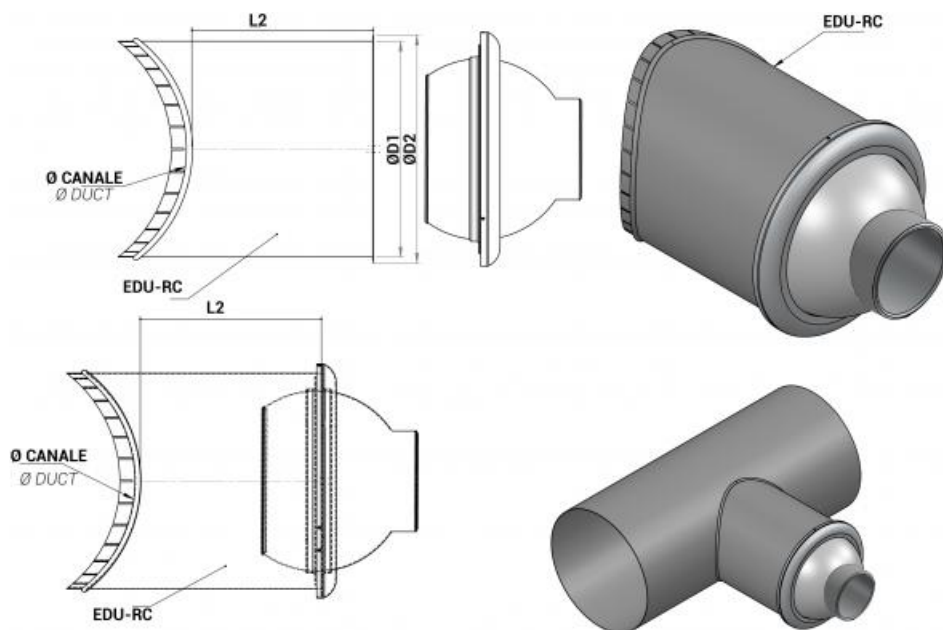


### Raccordo per tubo flessibile



modello	ØA	ØB	C	D	E	ØF int	L
EDU-RF 80	158	230	60	100	60	210	220
EDU-RF 150	248	378	60	130	60	358	250
EDU-RF 200	398	480	60	170	60	460	290
EDU-RF 230	398	480	60	170	60	460	290
EDU-RF 250	398	480	60	170	60	460	290
EDU-RF 300	398	480	60	170	60	460	290

#### Raccordo per canale circolare



modello	L2	Ø D1	Ø D2	Ø canale	
				min	max
EDU-RC 80	200	210	230	315	630
EDU-RC 150	300	358	378	500	800
EDU-RC 200	350	460	480	500	1000
EDU-RC 230	350	460	480	500	1000
EDU-RC 250	350	460	480	500	1000
EDU-RC 300	350	460	480	500	1000

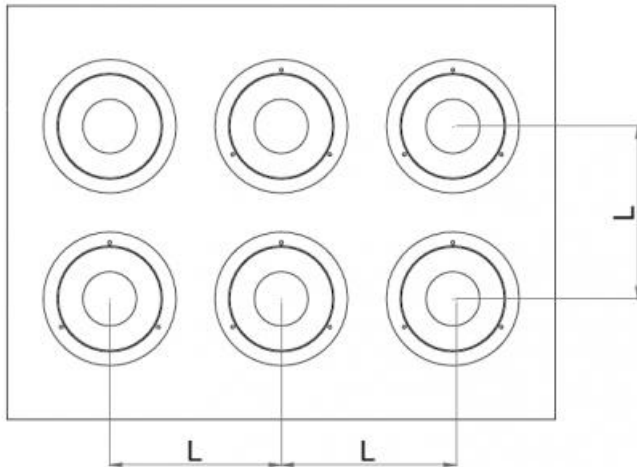
### Deflettore swirl

Il deflettore swirl applicato nella parte posteriore del diffusore ad ugelli genera un moto di rotazione che aumenta l'induzione e riduce il lancio del diffusore del 40% ed è particolarmente indicato per l'immissione di portate aria elevate in ambienti di medie dimensioni prevenendo l'insorgere di correnti d'aria sensibili nella zona occupata.



### Montaggio in batteria:

modello	L distanza minima (mm)
80	300
150	430
200	430
230	550
250	550
300	550



### Listino prezzi:

Articolo normalmente disponibile a magazzino											
modello	EDU/S ugello con serranda	EDU/SM con predis. x motoriz.	Servomotori per EDU/SM (fornito a corredo)				coprighiera	deflettore swirl	raccordo RF per tubo flessibile	raccordo RC per canale circolare	
			ON / OFF		MODULANTE						
			24V	230V	24V	230V					
euro		euro		euro	euro	euro	euro	euro	euro		
80	▼	▼	▼	▼	▼	-	▼	▼	▼	▼	
150	▼	▼					▼	▼	▼	▼	
200	▼	▼					▼	▼	▼	▼	
230	▼	▼	▼	▼	▼	▼	▼	▼	▼	▼	
250	▼	▼									
300	▼	▼									