

EDE-FB Diffusori a getto elicoidale a geometria fissa



Descrizione

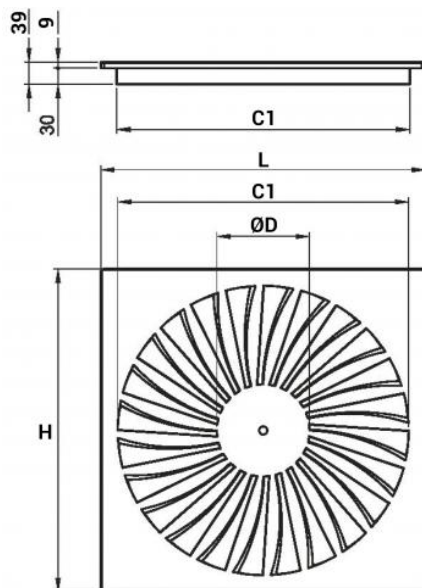
Diffusori a getto elicoidale ad alta induzione su pannello 600x600 con deflettori fissi curvi.

Caratteristiche

Materiale: acciaio.

Finitura: verniciato bianco RAL 9010.

Installazione: con viti laterali o centrale su ponte di montaggio del plenum.



Impiego

Diffusore adatto ad installazione compresa tra i 2,6 a 4 m di altezza.

Accessori

- EPZ-EDE-FB plenum zincato con serranda e ponte di fissaggio;
- EPI-EDE-FB plenum zincato ISOLATO con serranda e ponte di fissaggio;
- Vite e tappino.

Dimensioni

tutte le dimensioni sono espresse in mm

modello	L x H	ØD	C1
300 / 598	598x598	90	260
400 / 598	598x598	117	337
500 / 598	598x598	153	440
600 / 598	598x598	178	537

Dati di funzionamento

Vk: velocità efficace (m/s)

m³/h: portata

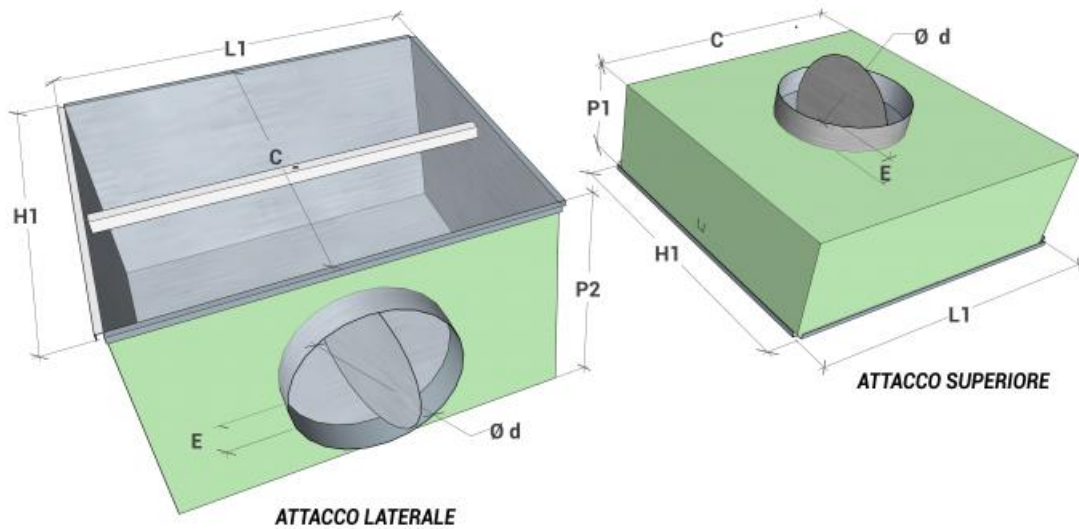
Pa: perdite di carico in Pascal

L(m): lancio in metri calcolato con installazione a filo soffitto e velocità terminale 0,25 m/s

dB(A): indice di rumorosità

modello	sezione efficace m ²	Vk							
			2	3	4	5	6	7	
300 / 598	0,0102	m ³ /h	74	110	147	184	220	257	
		Pa	4	9	16	25	36	49	
		L(m)	1,2	1,7	2,3	2,9	3,4	4,0	
		dB(A)	<20	22	24	28	34	37	
400 / 598	0,0175	m ³ /h	126	189	252	315	378	441	
		Pa	4	9	16	26	37	51	
		L(m)	1,5	2,3	3,0	3,8	4,5	5,3	
		dB(A)	<20	22	24	28	34	40	
500 / 598	0,0266	m ³ /h	192	287	383	479	574	670	
		Pa	4	9	17	26	38	52	
		L(m)	1,9	2,8	3,7	4,6	5,6	6,5	
		dB(A)	<20	22	30	42	44	47	
600 / 598	0,0374	m ³ /h	269	404	538	673	808	942	
		Pa	4	10	17	27	39	53	
		L(m)	2,2	3,3	4,4	5,5	6,6	7,7	
		dB(A)	<20	22	30	37	42	45	

Dimensioni plenum



Tutte le dimensioni sono espresse in mm

modello plenum	Tipologia di diffusore compatibile	Dimensioni esterne L1 x H1	Ø d	P1	P2	C	E
300	EDE-FB 300 / 598	292x292	146	200	250	260	50
400	EDE-FB 400 / 598	392x392	198	200	300	360	50
500	EDE-FB 500 / 598	492x492	198	200	300	460	50
600	EDE-FB 300 / 598	592x592	248	200	350	560	50
	EDE-FB 400 / 598						
	EDE-FB 500 / 598						
	EDE-FB 600 / 598						

Listino prezzi

Articolo normalmente disponibile a magazzino

modello	300 / 598	400 / 598	500 / 598	600 / 598
EDE-FB	euro	euro	euro	euro

Listino prezzi plenum con stacco laterale

Per plenum con stacco superiore, quotazione a richiesta

Articolo normalmente disponibile a magazzino

Modello	Descrizione	300	400	500	600
		euro	euro	euro	euro
EPZ-EDE-FB	Plenum zincato con serranda e ponte di fissaggio	▼	▼	▼	▼
EPI-EDE-FB	Plenum zincato ISOLATO con serranda e ponte di fissaggio	▼	▼	▼	▼
	VITE E TAPPINO			▼	