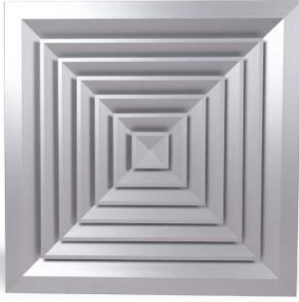


EDQ 15-18 Multidirectional rectangular diffusers - models from 15 to 18



Description

Multidirectional rectangular diffusers with removable cones.

Characteristics

Material: aluminium.
Finish: natural anodised.
Installation: fastening by means of non-visible screws.

Use

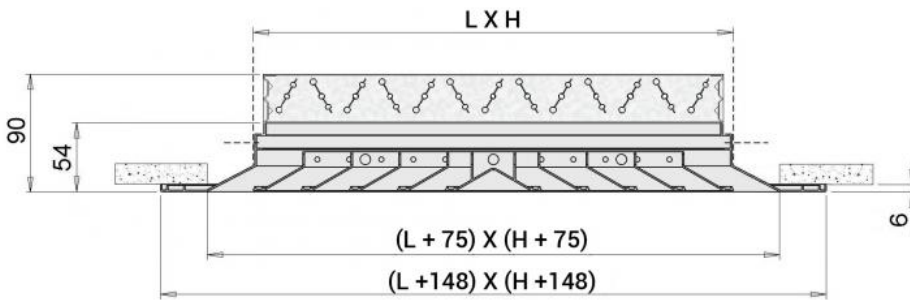
Very versatile diffuser, especially suitable in systems where it is necessary to control the air throw in specific directions.

On request

White RAL 9016 painting or other RAL colours.

Accessories

- SC galvanised steel regulation damper with blades with opposing movement.
- EPZ-EDQ galvanised steel plenum.
- EPI-EDQ galvanised steel insulated plenum.



Operating data EDQ15

Vk: effective speed (m/s)
LA: air throw on side A (m)
LB: air throw on side B (m)
Pa: pressure drops in Pascal
dB(A): noise level

all dimensions are expressed in mm

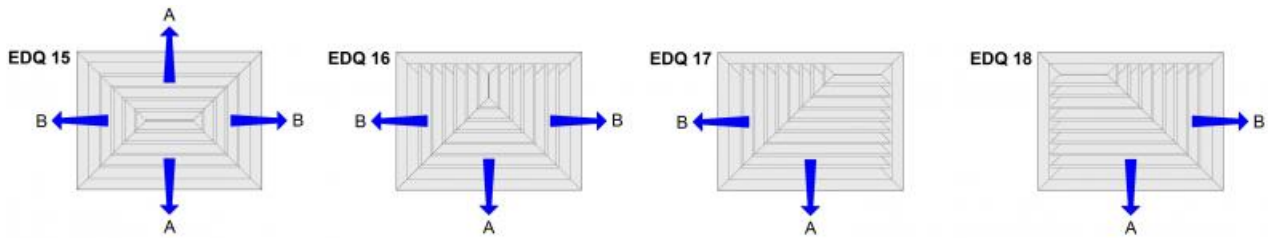
dimensions HxL	V (m/s) effective cross-section m ²	3			4			5			6		
		m ³ /h	LA(m)	LB(m)	m ³ /h	LA(m)	LB(m)	m ³ /h	LA(m)	LB(m)	m ³ /h	LA(m)	LB(m)
225x150	0,015	162	1,6	1,2	216	2,2	1,6	270	3	2,2	324	3,5	2,5
300x150	0,020	216	2	1,2	288	2,8	1,6	360	3,4	2,2	432	4,4	2,5
375x150	0,024	260	2,4	1,2	345	3,4	1,6	432	4,2	2,2	518	5	2,5
300x225	0,030	324	2,2	1,7	432	3,2	2,4	540	3,8	2,8	648	4,6	3,5
375x225	0,036	389	2,8	1,7	518	3,4	2,4	648	4	2,8	778	5	3,5
450x225	0,043	465	2,8	1,7	620	4	2,4	775	5	2,8	930	6,1	3,5
525x225	0,050	540	3,2	1,7	720	4,5	2,4	900	5,3	2,8	1080	6,2	3,5
375x300	0,045	497	2,9	2,2	662	3,6	3	828	4,3	3,6	994	5,7	4,7
450x300	0,054	583	3	2,2	777	4,2	3	972	5,3	3,6	1166	6,2	4,7
525x300	0,065	702	3,8	2,2	936	5	3	1170	5,8	3,6	1404	7,6	4,7
600x300	0,075	810	4,2	2,2	1080	5,4	3	1350	5,8	3,6	1620	8,1	4,7
450x375	0,070	756	3,2	2,7	1008	4,6	3,8	1260	5,2	4,4	1512	6,5	5
600x375	0,092	994	4	2,7	1325	5	3,8	1656	6,2	4,4	1987	7,6	5
600x450	0,110	1188	4,3	3,8	1585	5,6	4,6	1980	7,2	5,6	2376	8,2	6,8
pressure drop	Pa	5			10			15			20		
noise level	dB(A)	20/25			30/35			35/40			40/45		

Operating data EDQ16

Vk: effective speed (m/s)
LA: air throw side A (m)
LB: air throw side B (m)
Pa: pressure drop in Pascal
dB(A): noise level

Dimensions are expressed in mm

dimensions HxL	Vk (m/s)	3			4			5			6		
	effective cross-section m ²	m ³ /h	LA(m)	LB(m)	m ³ /h	LA(m)	LB(m)	m ³ /h	LA(m)	LB(m)	m ³ /h	LA(m)	LB(m)
225x150	0,015	162	1,4	1,8	216	1,8	2,4	270	2,6	3,2	324	3	3,8
300x150	0,020	216	1,5	2	288	2	2,6	360	2,6	3,6	432	3	4,2
375x150	0,024	260	1,6	2,4	345	2,2	2,8	432	3	3,6	518	4	4,8
300x225	0,030	324	1,9	2,8	432	2,7	3,7	540	3,6	4,8	648	4,2	5,6
375x225	0,036	389	2	2,9	518	2,7	3,8	648	4	2,8	778	5	3,5
450x225	0,043	465	2	3,8	620	2,7	5,1	775	3,5	6,2	930	4,2	6,8
525x225	0,050	540	2	4,5	720	2,9	5,4	900	3,5	6,8	1080	4,3	8,6
375x300	0,045	497	2,6	3,6	662	3,5	5	828	4,6	6	994	5,6	7,2
450x300	0,054	583	2,6	3,6	777	3,5	4,8	972	4,5	6,1	1166	5,3	7,5
525x300	0,065	702	3,2	3,8	936	3,5	5,8	1170	4,5	6,4	1404	5	7,8
600x300	0,075	810	3,2	4,2	1080	3,5	6,3	1350	4,6	6,8	1620	4,8	8
450x375	0,070	756	3	4,6	1008	4,4	6,6	1260	5,5	7	1512	6,8	9
600x375	0,092	994	3,6	4,8	1325	5,3	6,8	1656	6,8	7,4	1987	8,8	10
600x450	0,110	1188	4	5,2	1585	5,8	7,2	1980	7,4	8	2376	9	11
pressure drop	Pa	5			10			15			20		
noise level	dB(A)	20/25			30/35			35/40			40/45		



Operating data EDQ17 EDQ18

Vk: effective speed (m/s)
 LA: air throw side A (m)
 LB: air throw side B (m)
 Pa: pressure drop in Pascal
 dB(A): noise levels

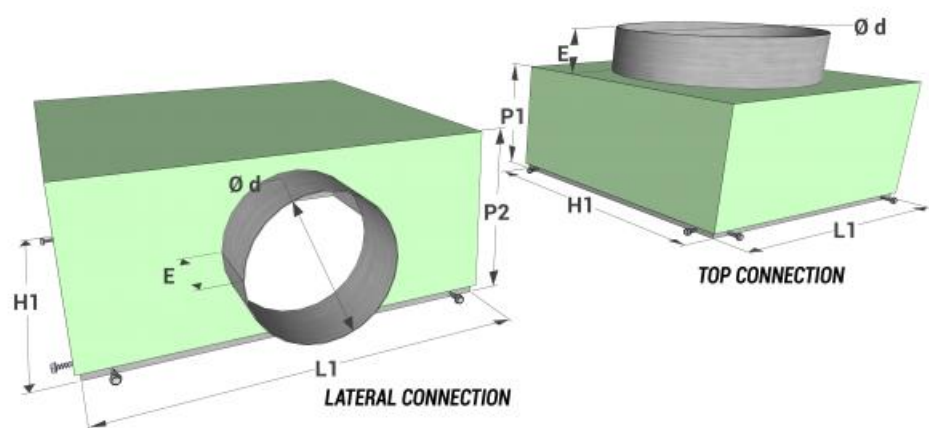
Dimensions are expressed in mm

dimensions HxL	Vk (m/s)	3			4			5			6		
	effective cross-section m ²	m ³ /h	LA(m)	LB(m)	m ³ /h	LA(m)	LB(m)	m ³ /h	LA(m)	LB(m)	m ³ /h	LA(m)	LB(m)
225x150	0,013	140	3,5	2,5	188	4,8	3,4	234	5,9	4,2	280	7,3	5
300x150	0,020	216	2	1,2	288	2,8	1,6	360	3,4	2,2	432	4,4	2,5
375x150	0,024	260	2,4	1,2	345	3,4	1,6	432	4,2	2,2	518	5	2,5
300x225	0,030	324	2,2	1,7	432	3,2	2,4	540	3,8	2,8	648	4,6	3,5
375x225	0,036	389	2,8	1,7	518	3,4	2,4	648	4	2,8	778	5	3,5
450x225	0,043	465	2,8	1,7	620	4	2,4	775	5	2,8	930	6,1	3,5
525x225	0,050	540	3,2	1,7	720	4,5	2,4	900	5,3	2,8	1080	6,2	3,5
375x300	0,045	497	2,9	2,2	662	3,6	3	828	4,3	3,6	994	5,7	4,7
450x300	0,054	583	3	2,2	777	4,2	3	972	5,3	3,6	1166	6,2	4,7
525x300	0,065	702	3,8	2,2	936	5	3	1170	5,8	3,6	1404	7,6	4,7
600x300	0,075	810	4,2	2,2	1080	5,4	3	1350	5,8	3,6	1620	8,1	4,7
450x375	0,070	756	3,2	2,7	1008	4,6	3,8	1260	5,2	4,4	1512	6,5	5
600x375	0,092	994	4	2,7	1325	5	3,8	1356	6,2	4,4	1987	7,6	5
600x450	0,110	1188	4,3	2,8	1585	5,6	4,6	1980	7,2	5,6	2376	8,2	6,8
pressure drop	Pa	5			10			15			20		
noise levels	dB(A)	20/25			30/35			35/40			40/45		

SC regulation damper

Galvanised steel regulation damper with blades with opposing movement.





EDQ	L1 x H1	Ø d	P1	P2	E
225X150	225X150	125	200	245	50
300X150	300X150	150	200	270	50
375X150	375X150	150	200	270	50
300X225	300X225	200	200	320	50
375X225	375X225	200	200	320	50
450X225	450X225	200	200	320	50
525X225	525X225	300	200	370	50
375X300	375X300	250	200	370	50
450X300	450X300	250	200	370	50
525X300	525X300	250	200	370	50
600X300	600X300	300	200	400	50
450X375	450X375	300	200	400	50
600X375	600X375	300	200	400	50
600X450	600X450	300	200	400	50

Price list

Note: painted white RAL 9016 + 20%.

dimensions HxL	EDQ15	EDQ16	EDQ17	EDQ18
	euro	euro	euro	euro
225X150	▼	▼	▼	▼
300X150	▼	▼	▼	▼
375X150	▼	▼	▼	▼
300X225	▼	▼	▼	▼
375X225	▼	▼	▼	▼
450X225	▼	▼	▼	▼
525X225	▼	▼	▼	▼
375X300	▼	▼	▼	▼
450X300	▼	▼	▼	▼
525X300	▼	▼	▼	▼
600X300	▼	▼	▼	▼
450X375	▼	▼	▼	▼
600X375	▼	▼	▼	▼
600X450	▼	▼	▼	▼

Accessories

Item normally available from stock

dimensions HxL	damper SC	lateral connection		top connection	
		galvanized plenum	isolated plenum	galvanized plenum	isolated plenum
		EPZ-EDQ	EPI-EDQ	EPZ-EDQ	EPI-EDQ
	euro	euro	euro	euro	euro
225X150	▼	▼	▼	▼	▼
300X150	▼	▼	▼	▼	▼
375X150	▼	▼	▼	▼	▼
300X225	▼	▼	▼	▼	▼
375X225	▼	▼	▼	▼	▼
450X225	▼	▼	▼	▼	▼
525X225	▼	▼	▼	▼	▼
375X300	▼	▼	▼	▼	▼
450X300	▼	▼	▼	▼	▼
525X300	▼	▼	▼	▼	▼
600X300	▼	▼	▼	▼	▼
450X375	▼	▼	▼	▼	▼
600X375	▼	▼	▼	▼	▼
600X450	▼	▼	▼	▼	▼