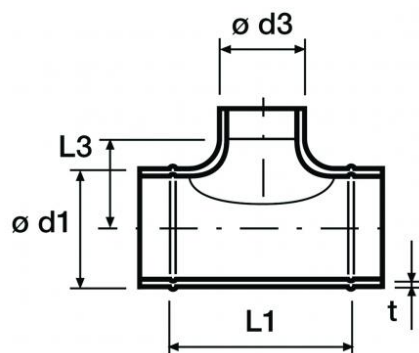


TEE90 Tee 90°



Descrizione

Tee 90° in lamiera zincata con attacco a sella stampato.



Caratteristiche

Spessore lamiera:
- diametri 80-300 mm t=0,6 mm;
- diametro 315 mm t=0,7 mm.

Lunghezza innesto:
- diametri 80-250 mm = 40 mm;
- diametri 280-315 mm = 60 mm.

Dimensioni e Listino prezzi TEE90° simmetrici

Tutte le dimensioni sono espresse in mm.

* TEEG90 con guarnizioni a tenuta.

Dimensioni d1 dal Ø 80 mm al Ø 315 mm.

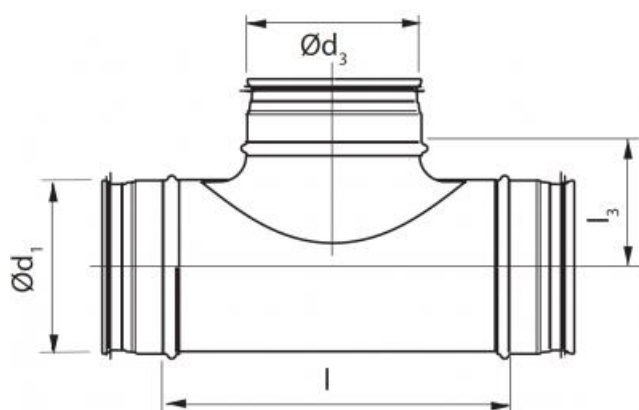
Articolo normalmente disponibile a magazzino					
Ød1	Ød3	L1	L3	TEE90	* TEEG90
				euro	euro
80	80	120	50	✓	✓
100	100	135	65	✓	✓
125	125	160	75	✓	✓
140	140	240	90	✓	
150	150	205	95	✓	✓
160	160	220	100	✓	✓
180	180	280	115	✓	
200	200	290	125	✓	✓
250	250	370	450	✓	✓
300	300	450	245	✓	
315	315	465	205	✓	

Dimensioni e Listino prezzi TEE90° simmetrici

Tutte le dimensioni sono espresse in mm.

* TEEG90 con guarnizioni a tenuta.

Dimensioni d1 dal Ø 355 mm al Ø 500 mm.

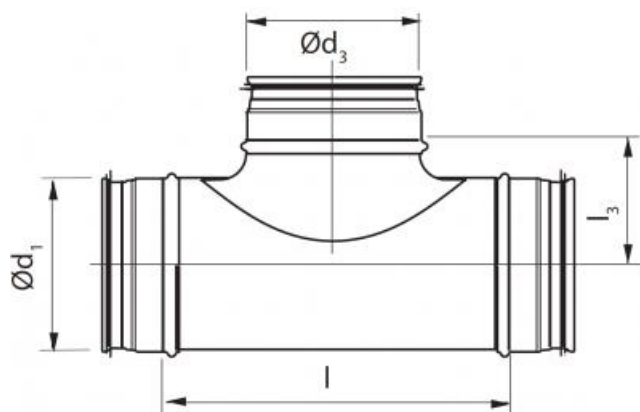


Ød1	Ød3	l	l3	kg	Euro
355	355	470	203	5,14	a.r.
400	400	510	225	6,20	a.r.
450	450	550	225	6,99	a.r.
500	500	552	290	8,27	a.r.

Dimensioni e Listino prezzi TEE90° asimmetrici

Tutte le dimensioni sono espresse in mm.

* TEEG90 con guarnizioni a tenuta.



Ød1	Ød3	l	l3	kg	TEE90	* TEEG90
mm	mm	mm	mm		euro	euro
100	80	103	65	0,23	a.r.	a.r.
125	80	97	75	0,34	a.r.	a.r.
125	100	130	78	0,37	a.r.	a.r.
140	80	140	82	0,56	a.r.	a.r.
140	100	175	85	0,65	a.r.	a.r.
140	125	215	70	0,76	a.r.	a.r.
150	80	140	87	0,58	a.r.	a.r.
150	100	175	90	0,69	a.r.	a.r.
150	125	215	95	0,76	a.r.	a.r.
150	140	230	95	0,82	a.r.	a.r.
160	80	140	92	0,59	a.r.	a.r.
160	100	130	95	0,46	a.r.	a.r.
160	125	166	100	0,53	a.r.	a.r.
160	140	230	100	0,87	a.r.	a.r.
160	150	260	100	0,99	a.r.	a.r.
180	80	140	102	0,92	a.r.	a.r.
180	100	175	105	0,80	a.r.	a.r.
180	125	215	110	0,91	a.r.	a.r.
180	140	230	110	0,96	a.r.	a.r.
180	150	260	110	1,08	a.r.	a.r.
180	160	260	115	1,16	a.r.	a.r.

Ød1	Ød3	l	l3	kg	TEE90	* TEEG90
mm	mm	mm	mm		euro	euro
200	80	140	112	0,77	a.r.	a.r.
200	100	175	115	0,88	a.r.	a.r.
200	125	215	115	1,02	a.r.	a.r.
200	140	230	120	1,07	a.r.	a.r.
200	150	260	120	1,19	a.r.	a.r.
200	160	209	125	0,67	a.r.	a.r.
200	180	285	125	1,35	a.r.	a.r.
250	80	156	137	1,13	a.r.	a.r.
250	100	175	140	1,22	a.r.	a.r.
250	125	220	145	1,48	a.r.	a.r.
250	140	230	145	1,48	a.r.	a.r.
250	150	255	145	1,55	a.r.	a.r.
250	160	256	150	1,58	a.r.	a.r.
250	180	306	150	1,79	a.r.	a.r.
250	200	306	150	1,78	a.r.	a.r.
300	80	156	162	1,36	a.r.	a.r.
300	100	175	165	1,47	a.r.	a.r.
300	125	220	170	1,68	a.r.	a.r.
300	140	230	170	1,74	a.r.	a.r.
300	150	255	170	1,86	a.r.	a.r.
300	160	256	175	1,87	a.r.	a.r.
300	180	306	175	2,12	a.r.	a.r.
300	200	306	175	2,15	a.r.	a.r.
300	224	350	175	2,41	a.r.	a.r.
300	250	350	175	2,50	a.r.	a.r.
300	280	390	150	2,53	a.r.	a.r.

Ød1	Ød3	l	l ₃	kg	TEE90	* TEEG90
mm	mm	mm	mm		euro	euro
315	80	156	170	1,43	a.r.	a.r.
315	100	175	173	1,50	a.r.	a.r.
315	125	220	178	1,76	a.r.	a.r.
315	140	230	178	1,82	a.r.	a.r.
315	150	355	178	2,38	a.r.	a.r.
315	160	256	182	1,96	a.r.	a.r.
315	180	306	182	2,21	a.r.	a.r.
315	200	306	182	2,14	a.r.	a.r.
315	224	350	182	2,51	a.r.	a.r.
315	250	350	182	2,59	a.r.	a.r.
315	280	390	182	3,00	a.r.	a.r.
315	300	430	182	3,21	a.r.	a.r.
355	100	175	193	1,73	a.r.	a.r.
355	125	220	198	1,96	a.r.	a.r.
355	140	230	198	2,03	a.r.	a.r.
355	150	255	198	2,46	a.r.	a.r.
355	160	256	203	2,45	a.r.	a.r.
355	180	306	203	2,81	a.r.	a.r.
355	200	306	203	2,82	a.r.	a.r.
355	224	350	203	3,13	a.r.	a.r.
355	250	350	203	3,18	a.r.	a.r.
355	280	390	178	3,63	a.r.	a.r.
355	300	430	203	3,87	a.r.	a.r.
355	315	455	203	4,06	a.r.	a.r.

Ød1	Ød3	l	l ₃	kg	TEE90	* TEEG90
mm	mm	mm	mm		euro	euro
400	100	175	215	2,27	a.r.	a.r.
400	125	225	220	2,81	a.r.	a.r.
400	160	266	225	3,02	a.r.	a.r.
400	200	300	225	3,37	a.r.	a.r.
400	224	350	225	3,74	a.r.	a.r.
400	250	350	225	3,79	a.r.	a.r.
400	280	390	200	4,23	a.r.	a.r.
400	300	430	225	4,47	a.r.	a.r.
400	315	415	225	4,42	a.r.	a.r.
400	355	470	225	5,04	a.r.	a.r.
450	100	175	240	2,76	a.r.	a.r.
450	125	225	245	3,15	a.r.	a.r.
450	160	266	250	3,38	a.r.	a.r.
450	200	300	250	3,75	a.r.	a.r.
450	224	350	250	4,16	a.r.	a.r.
450	250	350	250	4,23	a.r.	a.r.
450	280	390	225	4,64	a.r.	a.r.
450	300	430	250	4,89	a.r.	a.r.
450	315	415	250	4,82	a.r.	a.r.
450	355	470	250	5,16	a.r.	a.r.
450	400	510	250	5,81	a.r.	a.r.
500	100	175	265	3,06	a.r.	a.r.
500	125	225	270	3,35	a.r.	a.r.
500	160	266	275	3,77	a.r.	a.r.
500	200	300	275	4,14	a.r.	a.r.
500	250	350	275	4,68	a.r.	a.r.
500	300	430	275	5,36	a.r.	a.r.
500	315	415	275	5,30	a.r.	a.r.
500	355	470	275	5,70	a.r.	a.r.
500	400	510	275	6,34	a.r.	a.r.
500	450	550	250	6,56	a.r.	a.r.