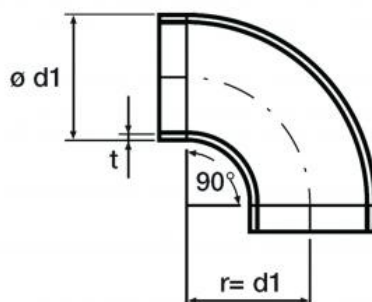


BS Curve stampate e curve a settori



Descrizione

Curve stampate in lamiera zincata e aisi 316 saldate a tenuta e calibrate.



Caratteristiche

Spessore lamiera:
 - diametri 80-300 mm $t=0,6$ mm;
 - diametro 315 mm $t=0,7$ mm;
 - inox AISI 316 $t=0,7$ mm.

Lunghezza innesto:
 - diametri 80-250 mm = 40 mm;
 - diametri 280-315 mm = 60 mm.

Dimensioni e Listino prezzi

Tutte le dimensioni sono espresse in mm.

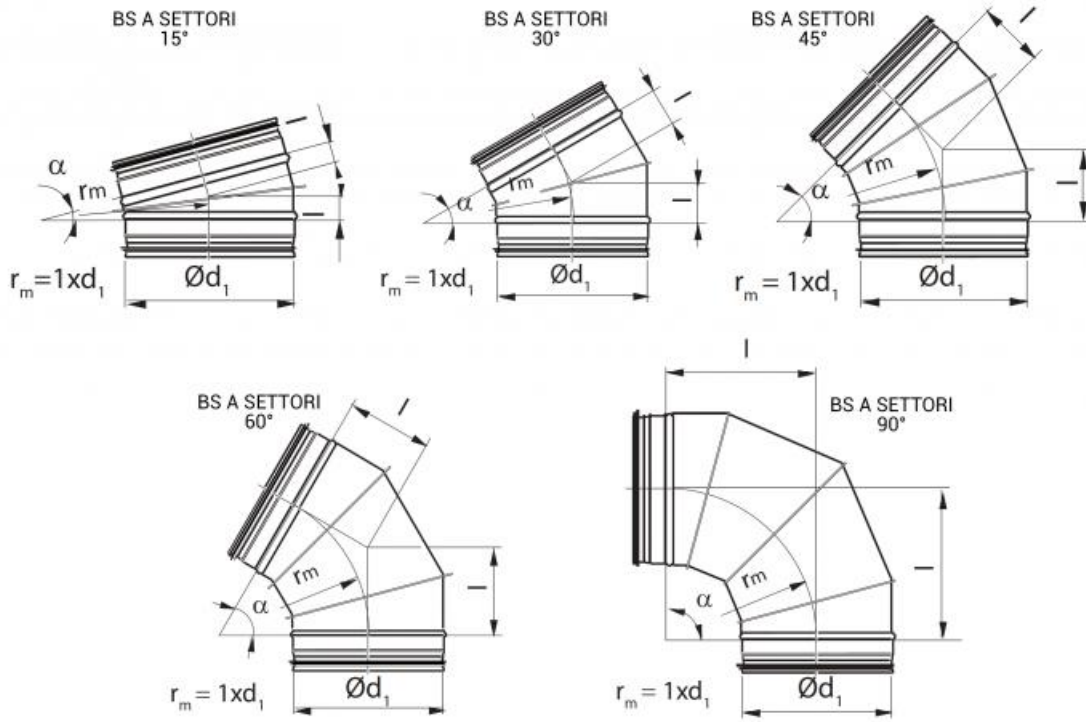
La curva di diametro 120 mm non è conforme al disegno.

Articolo normalmente disponibile a magazzino

modello d1	curva BS15 BS30 BS45				curva BS60 BS90			curve zincate a tenuta con guarnizioni BSG90
	zincata BS15	zincata BS30	zincata BS45	inox AISI 316 BS45	zincata BS60	zincata BS90	inox AISI 316 BS90	
	euro	euro	euro	euro	euro	euro	euro	euro
80	✓	✓	✓	✓	✓	✓	✓	✓
100	✓	✓	✓	✓	✓	✓	✓	✓
120	✓	✓	✓	-	✓	✓	✓	✓
125	✓	✓	✓	✓	✓	✓	✓	✓
140	✓	✓	✓	✓	✓	✓	✓	✓
150	✓	✓	✓	✓	✓	✓	✓	✓
160	✓	✓	✓	✓	✓	✓	✓	✓
180	✓	✓	✓	✓	✓	✓	✓	✓
200	✓	✓	✓	✓	✓	✓	✓	✓
250	✓	✓	✓	✓	✓	✓	✓	✓
280	✓	✓	✓	✓	✓	✓	✓	✓
300	✓	✓	✓	✓	✓	✓	✓	✓
315	✓	✓	✓	✓	✓	✓	✓	✓

Dimensioni curve a settori





Ød1 mm	BS A SETTORI 15°			Euro	BS A SETTORI 30°			Euro	BS A SETTORI 45°			Euro	BS A SETTORI 60°			Euro	BS A SETTORI 90°			Euro
	l mm	kg			l mm	kg			l mm	kg			l mm	kg			l mm	kg		
355	47	1,41	a.r.	95	1,70	a.r.	147	2,26	a.r.	205	2,80	a.r.	355	3,75	a.r.					
400	53	1,70	a.r.	107	2,27	a.r.	166	2,96	a.r.	231	3,47	a.r.	400	5,64	a.r.					
450	59	2,20	a.r.	121	3,00	a.r.	186	4,00	a.r.	260	4,70	a.r.	450	7,00	a.r.					
500	66	2,65	a.r.	134	3,70	a.r.	207	4,90	a.r.	289	6,00	a.r.	500	8,20	a.r.					