

EVCES3 Air curtain barrier



Description

Air curtains up to 3500 m³/h for surface mounting.

Characteristics

Steel frame white painted RAL 9016 .
Air curtain barrier with 3 speed levels.

use

To reduce the entry of hot/cold air from outside on doors up to 3.2 m high in environments such as bars, restaurants and shops. Not suitable for industrial environments.

Lengths

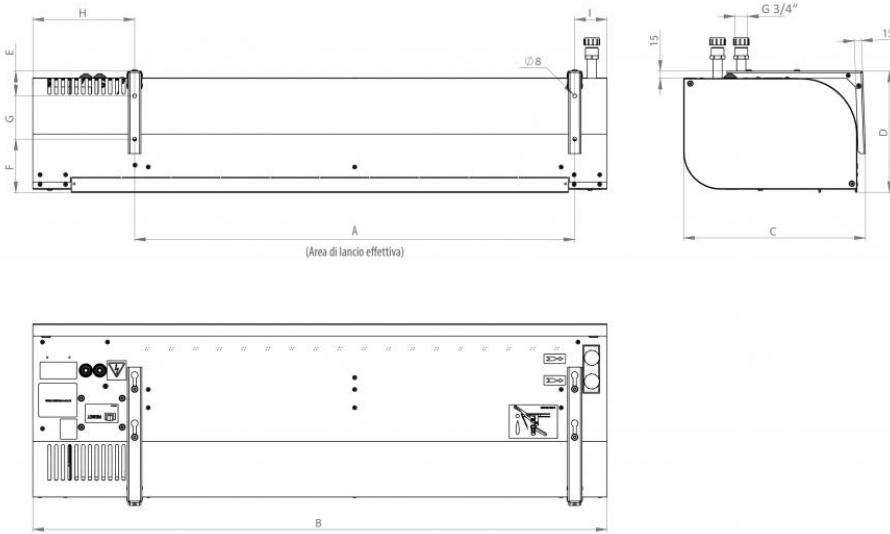
Length 1 / 1,5 / 2 / 2,5m

versions

- Without heating
- with electric battery
- with water coil .

Configurations

Choice of two types of control modules: manual switching (BASIC) or with touch screen (COMFORT)



Dimension

| model | A | B | C | D | E | F | G | H | I |
|--------------|------|------|-----|-----|----|-----|----|-----|----|
| EVCES3 B 100 | 916 | 1252 | 407 | 252 | 51 | 111 | 90 | 240 | 95 |
| EVCES3 B 150 | 1325 | 1660 | | | | | | | |
| EVCES3 B 200 | 1825 | 2160 | | | | | | | |
| EVCES3 B 250 | 2235 | 2570 | | | | | | | |

Operating data and list - height 3,2 mt

(1) Air flow rates measured according to ISO 27327-1

| Modello | Portata m ³ /h ¹ | | | Alimentazione | Consumo A | | Lunghezza mm | Riscaldamento | Potenza kW | Aumento di temperatura °C | Euro |
|-------------------|--|------------|------------|---------------|-----------|--------|--------------|---------------|------------|---------------------------|------|
| | Velocità 3 | Velocità 2 | Velocità 1 | | motore | totale | | | | | |
| EVCES3-B-100-50AC | 1350 | 900 | 700 | 230V-1F-50Hz | 0,6 | | 1252 | Senza | - | - | ✓ |
| EVCES3-B-150-50AC | 2200 | 1550 | 1150 | 230V-1F-50Hz | 0,9 | | 1660 | Senza | - | - | ✓ |
| EVCES3-B-200-50AC | 3000 | 2200 | 1450 | 230V-1F-50Hz | 1,4 | | 2160 | Senza | - | - | ✓ |
| EVCES3-B-250-50AC | 3500 | 3200 | 2350 | 230V-1F-50Hz | 2,0 | | 2570 | Senza | - | - | ✓ |
| EVCES3-B-100-E1AC | 1350 | 900 | 700 | 400V-3F-50Hz | 0,6 | 14,4 | 1252 | Elettrico | 3,2 / 6,3 | 13,9 | ✓ |
| EVCES3-B-150-E1AC | 2200 | 1550 | 1150 | 400V-3F-50Hz | 0,9 | 21,3 | 1660 | Elettrico | 5,0 / 10,0 | 13,5 | ✓ |
| EVCES3-B-200-E1AC | 3000 | 2200 | 1450 | 400V-3F-50Hz | 1,4 | 27,9 | 2160 | Elettrico | 6,3 / 12,6 | 12,5 | ✓ |
| EVCES3-B-250-E1AC | 3500 | 3200 | 2350 | 400V-3F-50Hz | 1,4 | 26,0 | 2570 | Elettrico | 8,2 / 16,3 | 13,8 | ✓ |
| EVCES3-B-100-E0AC | 1350 | 900 | 700 | 400V-3F-50Hz | 0,6 | 13,7 | 1252 | Elettrico | 3,2 / 4,7 | 10,3 | ✓ |
| EVCES3-B-150-E0AC | 2200 | 1550 | 1150 | 400V-3F-50Hz | 0,9 | 11,9 | 1660 | Elettrico | 3,8 / 7,5 | 10,1 | ✓ |
| EVCES3-B-200-E0AC | 3000 | 2200 | 1450 | 400V-3F-50Hz | 1,4 | 15,8 | 2160 | Elettrico | 4,8 / 9,5 | 9,4 | ✓ |
| EVCES3-B-250-E0AC | 3500 | 3200 | 2350 | 400V-3F-50Hz | 1,4 | 19,4 | 2570 | Elettrico | 6,9 / 12,2 | 10,4 | ✓ |
| EVCES3-B-100-V2AC | 1300 | 900 | 700 | 230V-1F-50Hz | 0,6 | | 1252 | Acqua | 16,0 | 36,4 | ✓ |
| EVCES3-B-150-V2AC | 2000 | 1500 | 1150 | 230V-1F-50Hz | 0,9 | | 1660 | Acqua | 23,6 | 35,0 | ✓ |
| EVCES3-B-200-V2AC | 2950 | 2300 | 1650 | 230V-1F-50Hz | 1,4 | | 2160 | Acqua | 34,0 | 34,1 | ✓ |
| EVCES3-B-250-V2AC | 3700 | 3200 | 2350 | 230V-1F-50Hz | 2,0 | | 2570 | Acqua | 42,9 | 34,3 | ✓ |

Pressione sonora

(2) Sound pressure levels according to ISO 27327-2 at 3 and 5 m distance at maximum speed. Directional factor: Q = 2

(3) Sound pressure levels according to ISO 27327-2 at 3 and 5 m distance at maximum speed. Directional factor: Q = 2

| Modello | Pressione sonora a 3 mt - dB(A) ² | | | Potenza sonora - dB(A) ³ | Peso kg |
|-------------------|--|------------|------------|-------------------------------------|---------|
| | Velocità 3 | Velocità 2 | Velocità 1 | | |
| EVCES3-B-100-S0AC | 48 | 38 | 29 | 69 | 22,0 |
| EVCES3-B-150-S0AC | 50 | 54 | 35 | 71 | 28,0 |
| EVCES3-B-200-S0AC | 51 | 45 | 34 | 72 | 36,0 |
| EVCES3-B-250-S0AC | 52 | 52 | 45 | 74 | 42,0 |
| EVCES3-B-100-E1AC | 48 | 38 | 29 | 69 | 23,0 |
| EVCES3-B-150-E1AC | 50 | 54 | 35 | 71 | 29,0 |
| EVCES3-B-200-E1AC | 51 | 45 | 34 | 72 | 37,0 |
| EVCES3-B-250-E1AC | 52 | 52 | 45 | 74 | 44,0 |
| EVCES3-B-100-E0AC | 48 | 38 | 29 | 69 | 23,0 |
| EVCES3-B-150-E0AC | 50 | 54 | 35 | 71 | 29,0 |
| EVCES3-B-200-E0AC | 51 | 45 | 34 | 72 | 37,0 |
| EVCES3-B-250-E0AC | 52 | 52 | 45 | 74 | 44,0 |
| EVCES3-B-100-V2AC | 47 | 40 | 37 | 68 | 25,0 |
| EVCES3-B-150-V2AC | 49 | 44 | 37 | 71 | 31,0 |
| EVCES3-B-200-V2AC | 51 | 48 | 39 | 73 | 41,0 |
| EVCES3-B-250-V2AC | 52 | 52 | 44 | 74 | 48,0 |

Control panels (choose the control panel required)

| Modello | Descrizione | Euro |
|---------------------|---|------|
| ERGJ-EVCES2-BA-S | Sistema di controllo manuale BASIC per modelli senza riscaldamento | ∨ |
| ERGJ-EVCES2-BA-E | Sistema di controllo manuale BASIC per modelli con riscaldamento elettrico | ∨ |
| ERGJ-EVCES2-BA-V | Sistema di controllo manuale BASIC per modelli con riscaldamento ad acqua | ∨ |
| ERGJ-EVCES2-CO-S-MA | Sistema di controllo manuale COMFORT MASTER per modelli senza riscaldamento | ∨ |
| ERGJ-EVCES2-CO-E-MA | Sistema di controllo manuale COMFORT MASTER per modelli con riscaldamento elettrico | ∨ |
| ERGJ-EVCES2-CO-V-MA | Sistema di controllo manuale COMFORT MASTER per modelli con riscaldamento ad acqua | ∨ |
| ERGJ-EVCES2-CO-S-SL | Sistema di controllo manuale COMFORT SLAVE per modelli senza riscaldamento | ∨ |
| ERGJ-EVCES2-CO-E-SL | Sistema di controllo manuale COMFORT SLAVE per modelli con riscaldamento elettrico | ∨ |
| ERGJ-EVCES2-CO-V-SL | Sistema di controllo manuale COMFORT SLAVE per modelli con riscaldamento ad acqua | ∨ |

accessories

| Modello | Descrizione | Euro |
|------------|--|------|
| EDS | Interruttore apertura porta (comando per versione BASIC) | ∨ |
| EDK-1 | Interruttore apertura porta (comando per versione COMFORT) | ∨ |
| ETER-P | Termostato ambiente da parete | ∨ |
| ESH-TM 848 | Timer digitale da quadro (giornaliero-settimanale) | ∨ |
| EV135-3/4B | Valvola a 3 vie con capillare | ∨ |
| EZV3 | Valvola a 3 vie motorizzata ON/OFF | ∨ |
| EVCE-RAL | Verniciatura RAL a richiesta | ∨ |