

EVTT BOOST Ventilatori in linea da canale circolare per portate d'aria fino a 3350 m³/h



Descrizione

Ventilatori da canale circolare monofase a 3 velocità ad alta efficienza e basso consumo energetico.

Caratteristiche

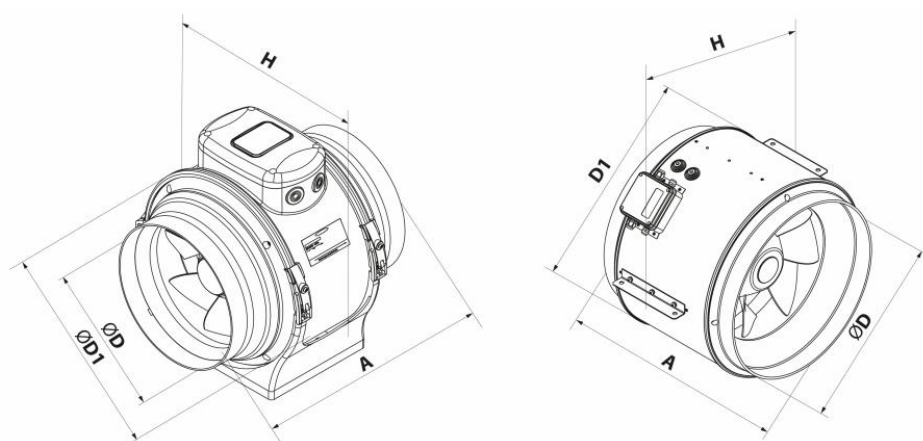
Materiale: polimero ad alta resistenza.
 Colore: nero.
 Installazione: su canale circolare.
 Grado di protezione: IPX4.

Impiego

- portate da 752 a 3350 m³/h;
 - pressione statica fino a 350 Pa.

Accessori

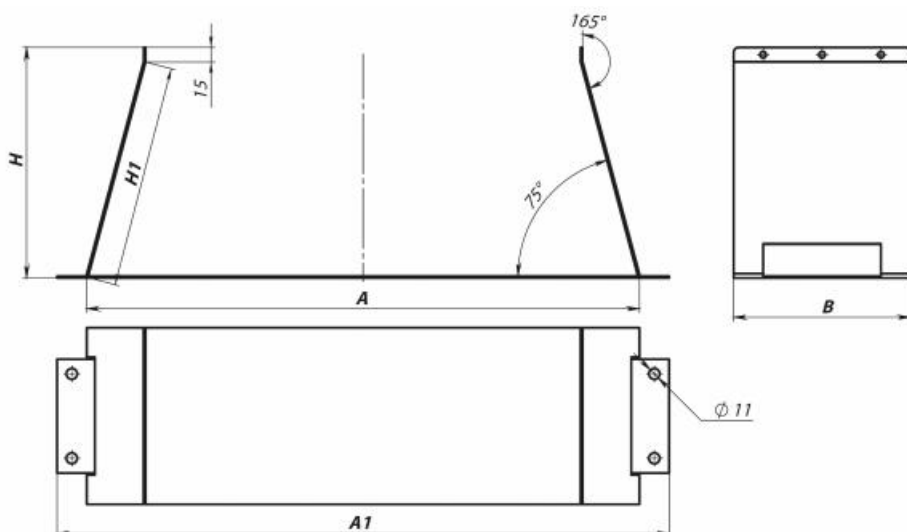
Regolatore elettronico di velocità modello RCS 300



Dimensioni EVTT BOOST

Tutte le dimensioni sono espresse in millimetri.

modello	A (mm)	Ø D (mm)	D1 (mm)	H (mm)
EVTT BOOST 200	302	198,5	293	308
EVTT BOOST 355	388	350	390	450
EVTT BOOST 400	388	395	441	500



Dimensioni supporto EVTT BOOST

modello	A (mm)	A1 (mm)	H (mm)	H1 (mm)	B (mm)
EVTT BOOST 355	506	567	213	204	180
EVTT BOOST 400	563	624	235	228	180

Dati di funzionamento

dB(A): indice di rumorosità a 3 m

modello	Velocità	giri r.p.m.	Massima portata aria m ³ /h	potenza assorbita		Temperatura massima dell'aria trasportata °C	dB(A)	portata m ³ /h							
				W	A			0 Pa	40 Pa	80 Pa	100 Pa	150 Pa	200 Pa	250 Pa	300 Pa
EVTT BOOST 200	Min.	1866	752	82	0,37	-25°C...+55°C	39	752	590	500	450	80			
	Med.	2400	978	101	0,45		46	978	860	750	720	580	400	70	
	Max.	2738	1140	113	0,51		50	1140	1080	970	920	800	650	320	150
EVTT BOOST 355	Min.	1350	2090	126	0,60	-25°C...+55°C	38	2090	1650	1300	1250	350			
	Med.	1400	2296	131	0,62		38	2296	1950	1750	1600	650			
	Max.	1470	2485	150	0,66		43	2485	2250	2100	1900	700	300		
EVTT BOOST 400	Min.	1320	2677	197	0,91	-25°C...+55°C	40	2677	2180	1800	1650	1000			
	Med.	1390	3136	204	0,93		42	3136	2800	2500	2350	1800	650		
	Max.	1446	3350	224	0,98		43	3350	3150	2800	2700	2740	800	300	

Listino prezzi

Articolo normalmente disponibile a magazzino	
modello	euro
EVTT BOOST 200	▼
EVTT BOOST 355	▼
EVTT BOOST 400	▼

Regolatore di velocità

Articolo normalmente disponibile a magazzino	
Modello	Euro
RCS 300	▼