

ERT200T Serrande di regolazione a tenuta in acciaio zincato passo 200 mm.



Descrizione

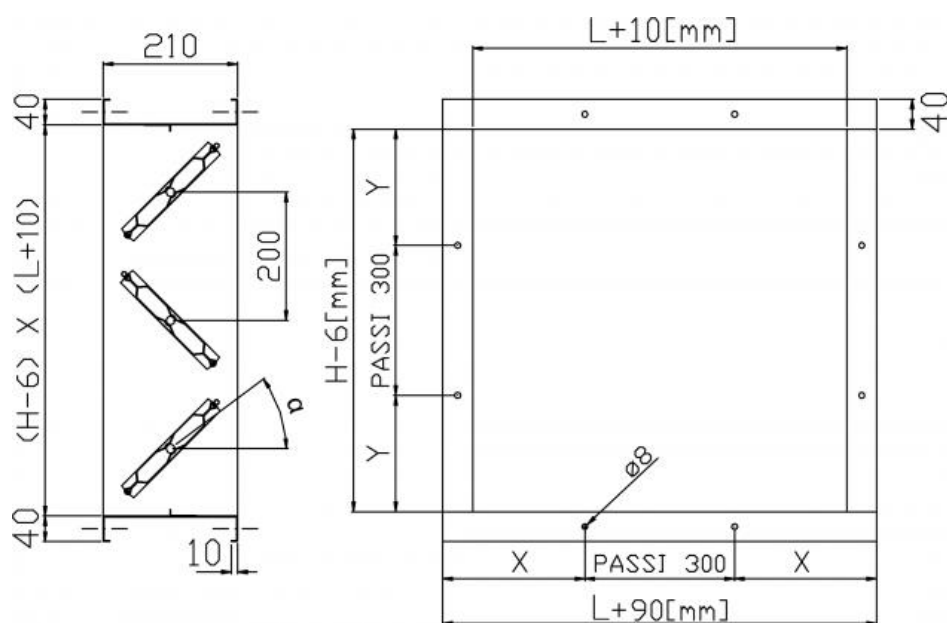
Serrande di regolazione con movimento delle alette tramite ingranaggi posti all'esterno del flusso dell'aria e speciali guarnizioni sulle alette in grado di garantire una classe di tenuta 4 secondo la norma EN 1751.

Caratteristiche

- Telaio in acciaio zincato 15/10;
- alette tamburate con speciale profilo per l'alloggiamento delle guarnizioni, in lamiera d'acciaio zincata, spessore 0,8+0,8 mm;
- passo alette 200 mm;
- levismi esterni per il comando della serranda;
- boccole in bronzo;
- perni di comando $\varnothing 18$ mm zincati;
- tenuta laterale con lamelle in inox e singola tenuta su ogni aletta.

A richiesta

- Con comando manuale R12;
- versione in AISI 304;
- servomotore elettrico.



Caratteristiche dimensionali

L	N° Fori $\varnothing 8$ mm	X
200	1	140
300	1	190
400	2	90
500	2	140
600	2	190
700	3	90
800	3	140
900	3	190
1000	4	90
1100	4	140
1200	4	190
1300	5	90
1400	5	140
1500	5	190

H	N° Fori $\varnothing 8$ mm	Y
210	0	0
410	1	205
610	1	305
810	2	255
1010	3	205
1210	3	305
1410	4	255
1610	5	205
1810	5	305
2010	6	255

Perdita di carico e rumore generato

V: velocità di attraversamento (m/s).

Δp_t [Pa]: perdite di carico in Pascal.

LwA [dB(A)]: indice di rumorosità.

α : angolo di apertura della serranda di regolazione, 0° le alette sono completamente aperte.

*Velocità sconsigliata.

V _k (m/s)	α 0°		α 30°		α 60°	
	Δp_t [Pa]	LwA [dB(A)]	Δp_t [Pa]	LwA [dB(A)]	Δp_t [Pa]	LwA [dB(A)]
1	< 5	< 20	6	32	130	49
2	< 5	23	23	49	520	69
3	< 5	34	52	58	1185	16
4	< 5	42	94	66	1350	83
5	< 5	48	145	71	> 1500*	87
6	< 5	53	215	75	> 1500*	92

Coppia di rotazione necessaria per l'apertura e chiusura della serranda

Superficie [m ²]	Servomotore	
	CON ritorno a molla [Nm]	SENZA ritorno a molla [Nm]
< 0,20	20	10
< 1,50	30	20
< 2,20	40	40
< 3,00	60	40
< 4,00	-	80

Listino prezzi

H	L													
	200	300	400	500	600	700	800	900	1000	1100	1200	1300	1400	1500
	euro	euro	euro	euro	euro	euro	euro	euro	euro	euro	euro	euro	euro	euro
210	▼	▼	▼	▼	▼	▼	▼	▼	▼	▼	▼	▼	▼	▼
410	▼	▼	▼	▼	▼	▼	▼	▼	▼	▼	▼	▼	▼	▼
610	▼	▼	▼	▼	▼	▼	▼	▼	▼	▼	▼	▼	▼	▼
810	▼	▼	▼	▼	▼	▼	▼	▼	▼	▼	▼	▼	▼	▼
1010	▼	▼	▼	▼	▼	▼	▼	▼	▼	▼	▼	▼	▼	▼
1210	▼	▼	▼	▼	▼	▼	▼	▼	▼	▼	▼	▼	▼	▼
1410	▼	▼	▼	▼	▼	▼	▼	▼	▼	▼	▼	▼	▼	▼
1610	▼	▼	▼	▼	▼	▼	▼	▼	▼	▼	▼	▼	▼	▼
1810	▼	▼	▼	▼	▼	▼	▼	▼	▼	▼	▼	▼	▼	▼
2010	▼	▼	▼	▼	▼	▼	▼	▼	▼	▼	▼	▼	▼	▼

Comando manuale

Descrizione	€
Comando manuale R12 perno \varnothing 18mm	▼

