

EDLSV - EDLSVB Diffusori lineari a scomparsa



Descrizione

Diffusori lineari a scomparsa per impianti vmc con una feritoia da 30 mm con profilo aerodinamico in alluminio e deflettori regolabili, per un ottimale controllo del lancio dell'aria.

Caratteristiche

Materiale: alluminio.
Finitura EDLSV: telaio e deflettori in alluminio verniciato nero RAL9005.
Finitura EDLSVB: telaio e deflettori in alluminio verniciato bianco RAL9016.

Feritoia: da 30 mm.

Installazione: mediante plenum con sistema di montaggio a ponti. Posizionamento nastro anticrepe su telaio e conseguente rasatura a gesso.

Dimensioni realizzabili:

- lunghezza 500 mm;
- lunghezza 800 mm.

Impiego

Diffusore adatto sia alla mandata che alla ripresa dell'aria in ambienti di grandi dimensioni.

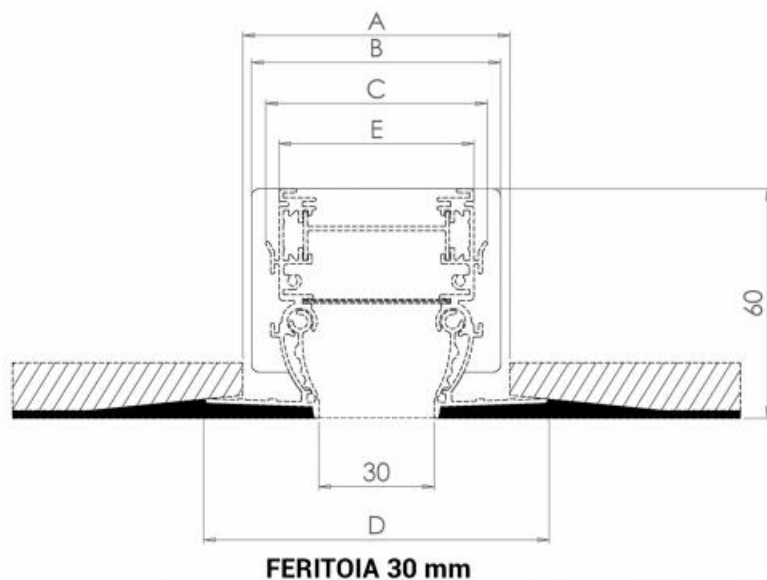
Modelli

-EDLSV - EDLSVB diffusori lineari a scomparsa di mandata con deflettori e feritoia da 30 mm.

Accessori

- plenum isolato;
- ponti di fissaggio.

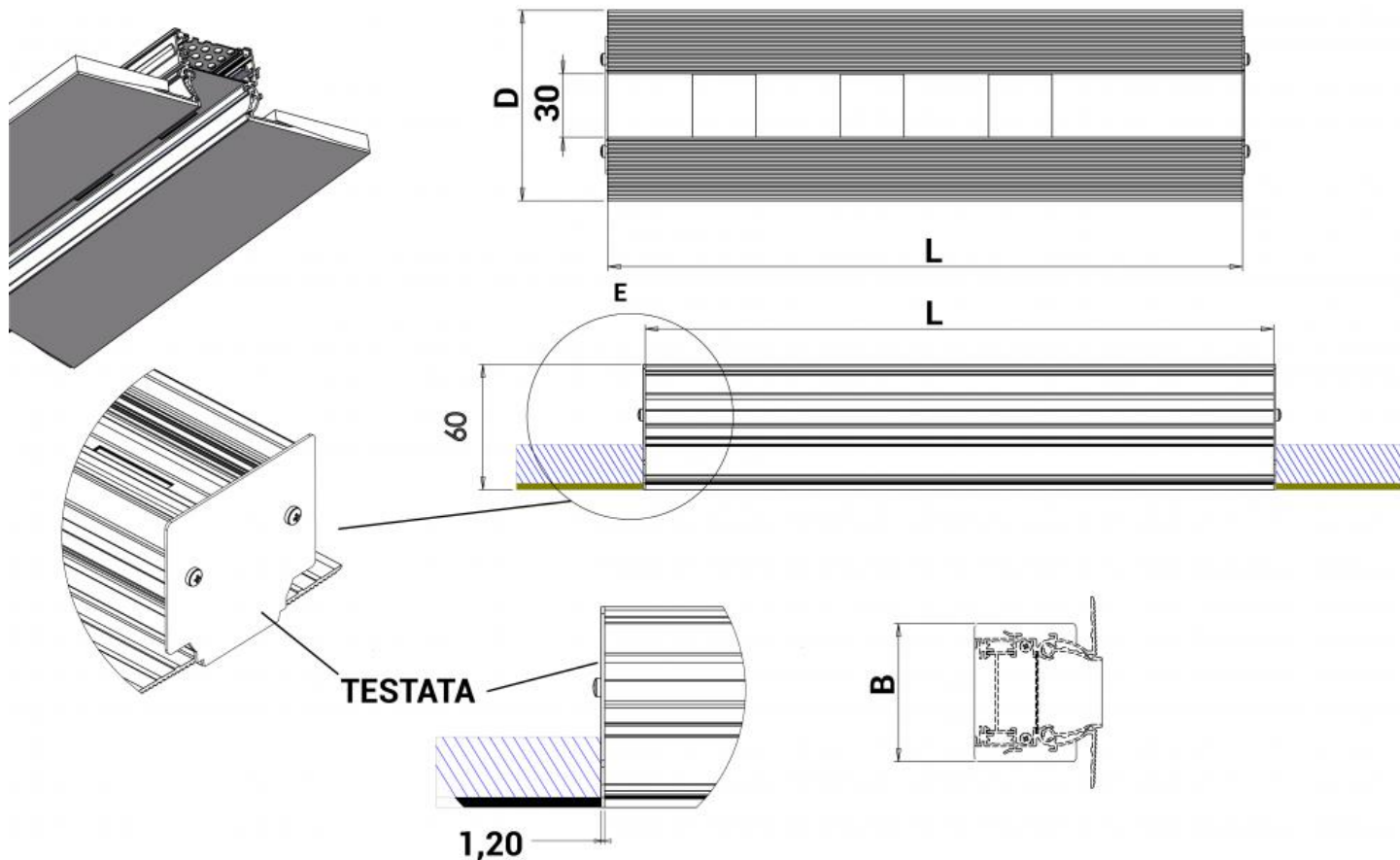
Dimensioni diffusore lineare a scomparsa



Tutte le dimensioni sono espresse in mm

L	A	B	C	E	D	numero ponti di fissaggio
500	70	65	58	51	90	2
800						2

Dettagli dimensionali diffusore



Dati di funzionamento

Dati riferiti a diffusori con una velocità terminale $V_t=0.25$ m/s e con un differenziale di temperatura di 10/12 °C, montati a filo soffitto e con lancio laterale.

Valori riferiti a diffusore senza serranda o con serranda a scorrimento aperta.

Valori riferiti al diffusore con deflettori in posizione di lavoro con parzializzazione al 50% della superficie utile di passaggio aria.

La posizione dei deflettori riduce la sezione efficace. Con deflettori completamente aperti o nel caso che il diffusore sia utilizzato per la ripresa, le portate in m^3/h riportate in tabella possono essere aumentate.

Vk: velocità efficace (m/s)

m^3/h : portata aria

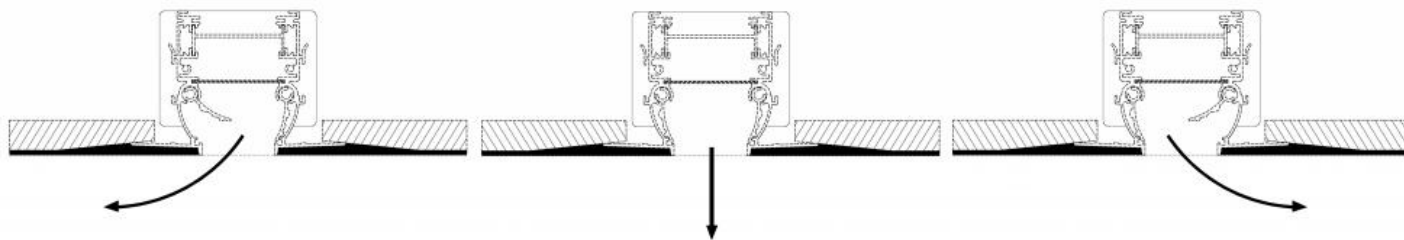
Pa: perdite di carico in Pascal

L(m): lancio in metri

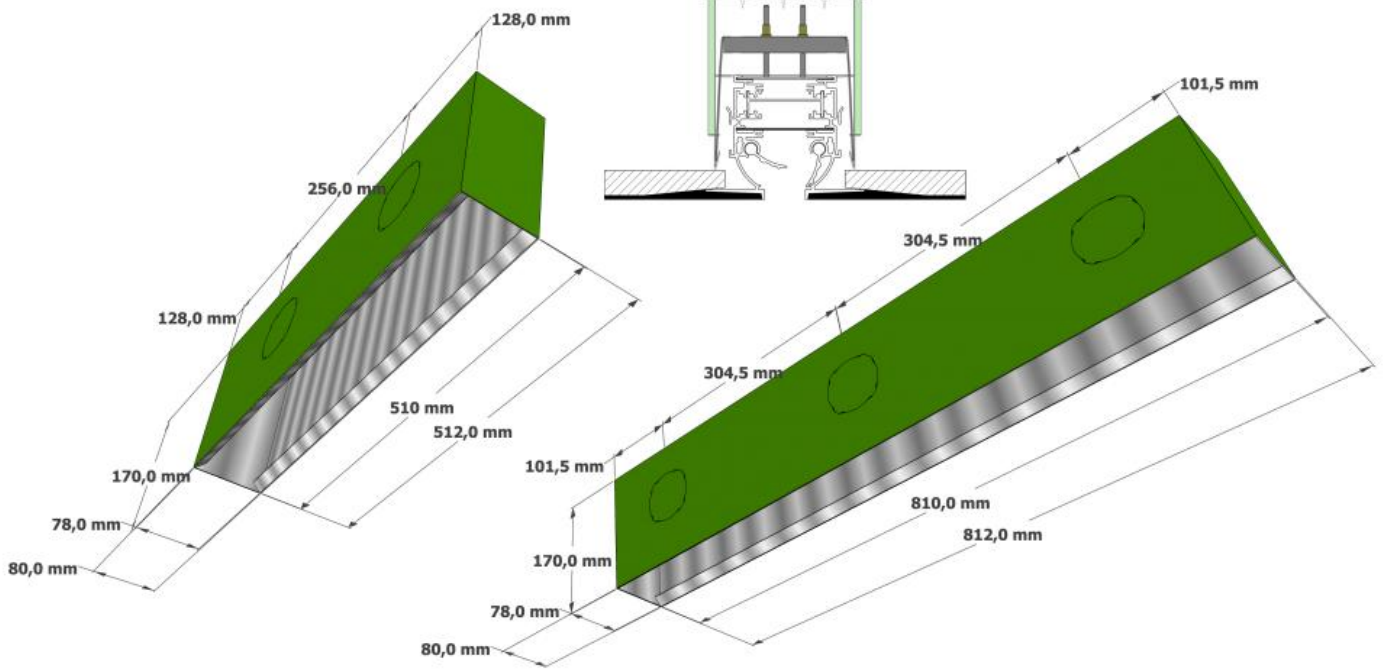
dB(A): indice di rumorosità

Lunghezza EDLSVMC-EDLSVMCB	sezione efficace m^2	portata aria e lancio						
		m^3/h	52	79	105	132	158	184
500 mm	0,0073	L(m)	1,6	2,5	3,4	4,2	6	5,8
		m^3/h	83	125	167	208	250	292
800 mm	0,0116	L(m)	1,6	2,5	3,4	4,2	5	5,8
		m/s	2	3	4	5	6	7
Vk		m/s	2	3	4	5	6	7
perdite di carico		Pa	8	15	26	40	55	70
indice di rumorosità		dB(A)	<20	22	32	37	44	48

Caratteristiche lancio aria



Dimensioni plenum e sistema di montaggio con ponti di fissaggio

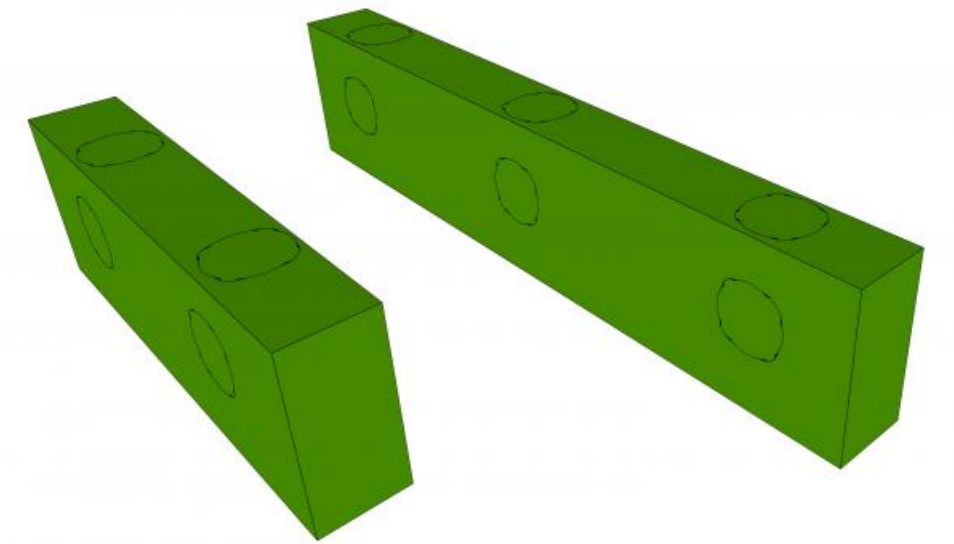


PLENUM EPLS 500 comprensivo di 2 manicotti tipo A Ø 63mm
 PLENUM EPLS 800 comprensivo di 3 manicotti tipo A Ø 63mm

Serranda tipo C e manicotto tipo B Ø 75mm opzionali da acquistare separatamente.



Pre-tranciature presenti nei plenum



Listino prezzi EDLSV verniciato nero RAL9005 con feritoia 30 mm

Articolo normalmente disponibile a magazzino		
lunghezza EDLSV	EDLSV	PLENUM ISOLATO EPLS
	euro	euro
500	▼	▼
800	▼	▼

Listino prezzi EDLSVB verniciato bianco RAL9016 con feritoia 30 mm

Articolo normalmente disponibile a magazzino		
lunghezza EDLSVB	EDLSVB	PLENUM ISOLATO EPLS
	euro	euro
500	▼	▼
800	▼	▼

Listino prezzi

Articolo normalmente disponibile a magazzino	
ponete di fissaggio	euro
ponete di fissaggio per EDLSV EDLSVB	▼
Manicotto aggiuntivo per tubo Ø 75 mm interno in confezione da 5 pezzi	▼
Serranda di regolazione per attacchi Ø 63mm o 75mm interno in confezione da 5 pezzi	▼