

# ERVS Cassette monocondotto a portata variabile in acciaio zincato.



## Descrizione

Questi regolatori sono utilizzati per il controllo ed il mantenimento della quantità dell'aria negli impianti a portata variabile.

## Note

Per una corretta lettura delle pressioni e per una tolleranza di portata del 5%, bisogna prevedere a monte un tratto di canale rettilineo avente una lunghezza pari a 2/3 volte la dimensione del diametro del regolatore. In caso contrario, la portata potrà subire variazioni tra il 10% e il 20% rispetto al valore calibrato.

## Caratteristiche

- Involucro in lamiera d'acciaio zincato;
- Sonda di  $\Delta p$  dinamico per la misura ed il mantenimento della portata in funzione della richiesta dell'ambiente;
- Serranda di regolazione in acciaio zincato con guarnizioni di tenuta;
- Campo di funzionamento da 20 a 1500 Pa;
- Regolazione e controllo della portata tramite motoregolare linearizzato;
- Prove del rumore autogenerato ed irradiato secondo normativa EN ISO 3741;
- Prova di tenuta serranda eseguita secondo normativa EN 1751.
- Regolatore di portata VAV-Compact, AC/DC 24 V, MP-Bus, IP54  
LMV-D3-MP (5Nm) (STANDARD)

## A richiesta

- Regolatore di portata VAV-Compact, AC/DC 24 V, BACnet MS/TP, Modbus RTU, MP-Bus, IP54 LMV-D3-MOD (5Nm)
- Regolatore di portata VAV-Compact, AC/DC 24 V, KNX (S-Mode), IP54 LMV-D3-KNX (5Nm)

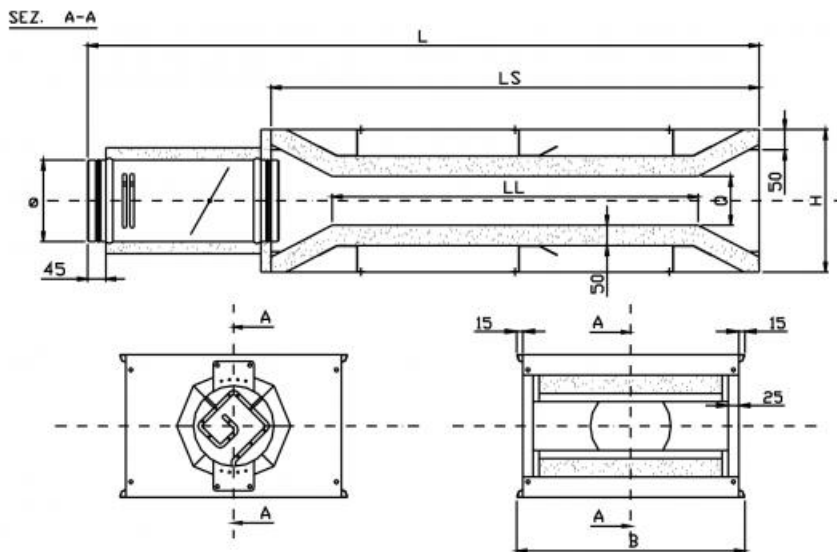
## Modelli

ERVS esecuzione a involucro singolo.  
ERVS-I esecuzione a doppio involucro.

## Accessori

Batteria di post-riscaldamento ad acqua o elettrica (prezzi a richiesta).

## Schema semplice involucro

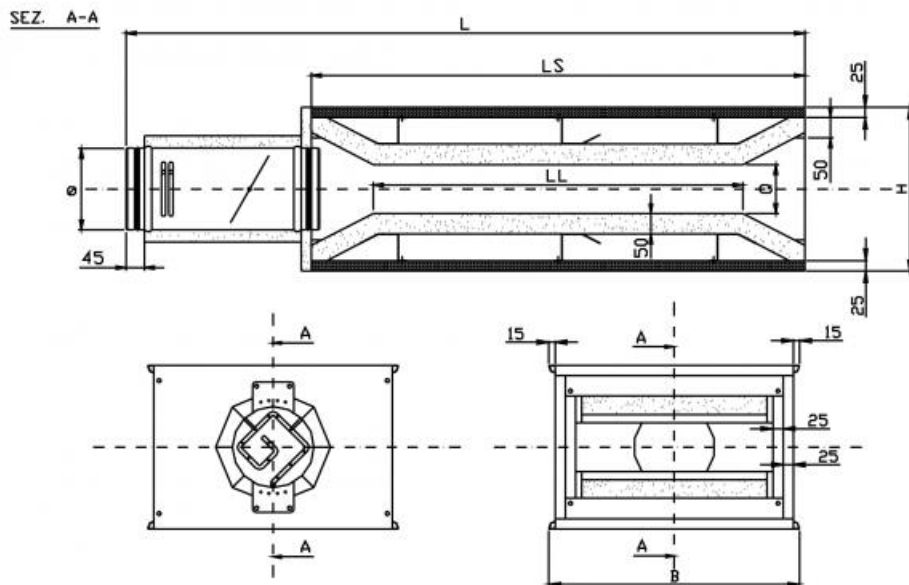


## Dimensioni semplice involucro

Tutte le dimensioni sono espresse in mm.

Ø	B	H	L	Q	LS	LL
125	380	270	1350	90	1000	800
160	380	270	1395	90	1000	800
200	560	360	1650	130	1200	900
250	560	360	1720	130	1200	900
315	780	460	2010	180	1400	1000
355	780	460	2065	180	1400	1000
400	980	510	2230	230	1500	1100

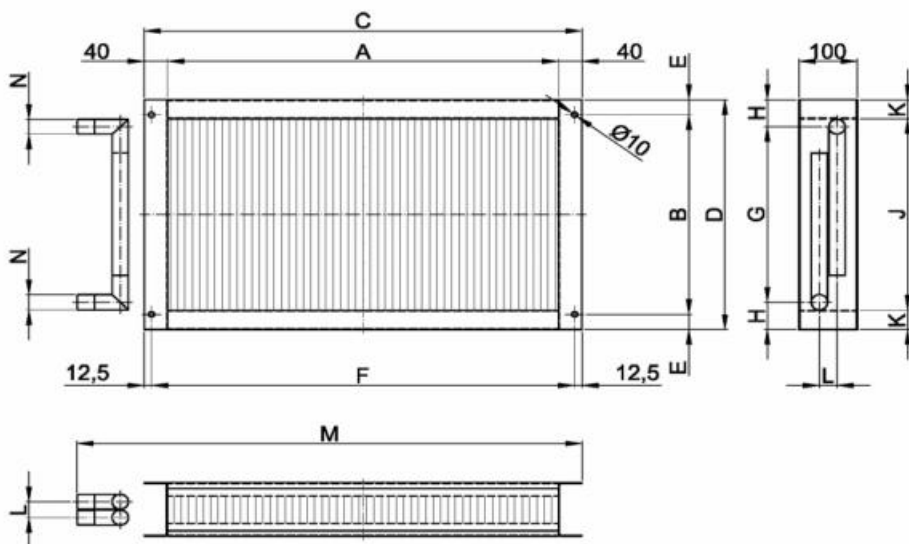
## Schema doppio involucro



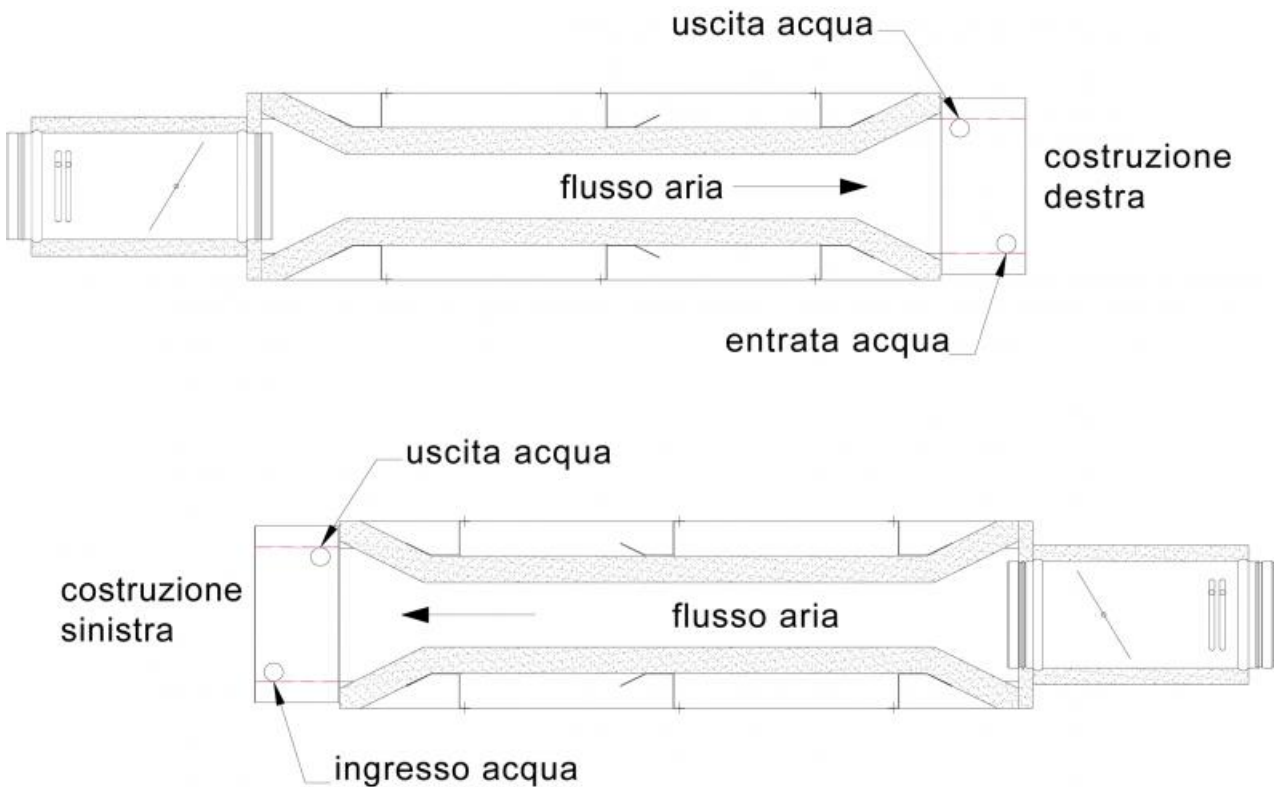
Dimensioni doppio involucro

Ø	B	H	L	Q	LS	LL
125	430	320	1350	90	1000	800
160	430	320	1395	90	1000	800
200	610	410	1650	130	1200	900
250	610	410	1720	130	1200	900
315	830	510	2010	180	1400	1000
355	830	510	2065	180	1400	1000
400	1030	560	2230	230	1500	1100

Batteria per cassette monocondotto a portata variabile



taglia ERVS	Numero ranghi	A	B	C	D	E	F	G	H	J	K	L	M	N
125	1	270	175	350	257	41	325	150	53,5	180	38,5	0	386	1/2"
125	2	270	175	350	257	41	325	150	53,5	180	38,5	26	386	1/2"
160	1	270	175	350	257	41	325	150	53,5	180	38,5	0	386	1/2"
160	2	270	175	350	257	41	325	150	53,5	180	38,5	26	386	1/2"
200	1	450	275	530	332	28,5	505	240	46	240	46	26	605	1/2"
200	2	450	275	530	332	28,5	505	240	46	240	46	26	605	1/2"
250	1	450	275	530	332	28,5	505	240	46	240	46	26	605	1/2"
250	2	450	275	530	332	28,5	505	240	46	240	46	26	605	1/2"
315	1	670	375	750	432	28,5	725	338	47	360	36	25	855	1/2"
315	2	670	375	750	432	28,5	725	330	51	360	36	30	865	3/4"
355	1	670	375	750	432	28,5	725	338	47	360	36	25	855	1/2"
355	2	670	375	750	432	28,5	725	330	51	360	36	30	865	3/4"
400	1	870	425	950	482	28,5	925	362	60	390	46	30	1065	3/4"
400	2	870	425	950	482	28,5	925	362	60	390	46	30	1065	3/4"
500	1	870	525	950	600	37,5	925	482	59	510	45	30	1065	3/4"
500	2	870	525	950	600	37,5	925	475	62,5	510	45	38	1070	1"
630	1	1070	655	1150	720	32,5	1125	595	63	630	45	38	1270	1"
630	2	1070	655	1150	720	32,5	1125	588	66	630	45	45	1280	1 1/4"



### Dati di funzionamento e listino prezzi

In fase d'ordine indicare la portata aria minima e massima da programmare.

Prezzi e caratteristiche batterie ad acqua su richiesta.

Modello	Portata aria		ERVS singolo involucro. Segnale di controllo 2...10V	ERVS singolo involucro. Segnale di controllo 0...10V	ERVS-I doppio involucro. Segnale di controllo 2...10V	ERVS-I doppio involucro. Segnale di controllo 0...10V
	minima	massima	euro	euro	euro	euro
125	53	445	✓	✓	✓	✓
160	87	725	✓	✓	✓	✓
200	138	1130	✓	✓	✓	✓
250	212	1770	✓	✓	✓	✓
315	337	2810	✓	✓	✓	✓
355	428	3570	✓	✓	✓	✓
400	543	4525	✓	✓	✓	✓