



## Descrizione

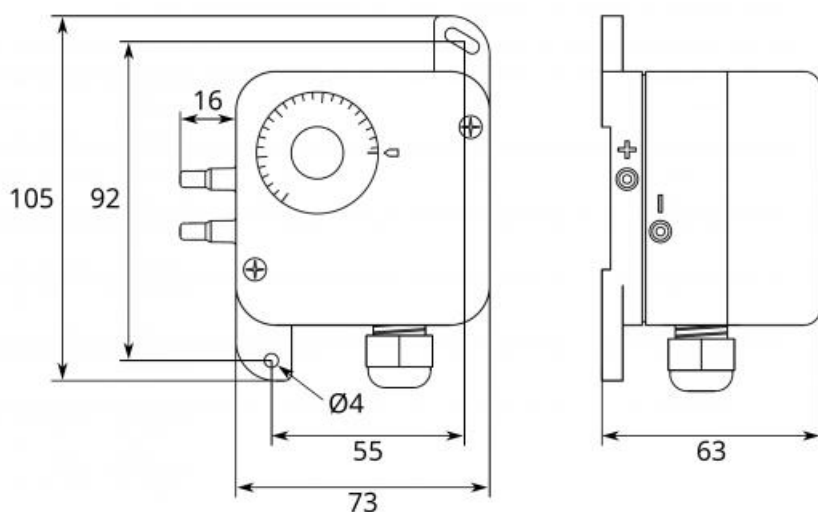
Dispositivi per il controllo della pressione differenziale dell'aria per filtri, ventilatori, canali d'aria, impianti di condizionamento e ventilazione.

## Impiego

Il pressostato è particolarmente adatto per il controllo e la sicurezza negli impianti di condizionamento per la segnalazione di:

- arresto dei ventilatori
- intasamento dei filtri
- assenza del flusso d'aria attraverso batterie elettriche.

Viene applicato in ambienti con aria e gas non aggressivi e non infiammabili.

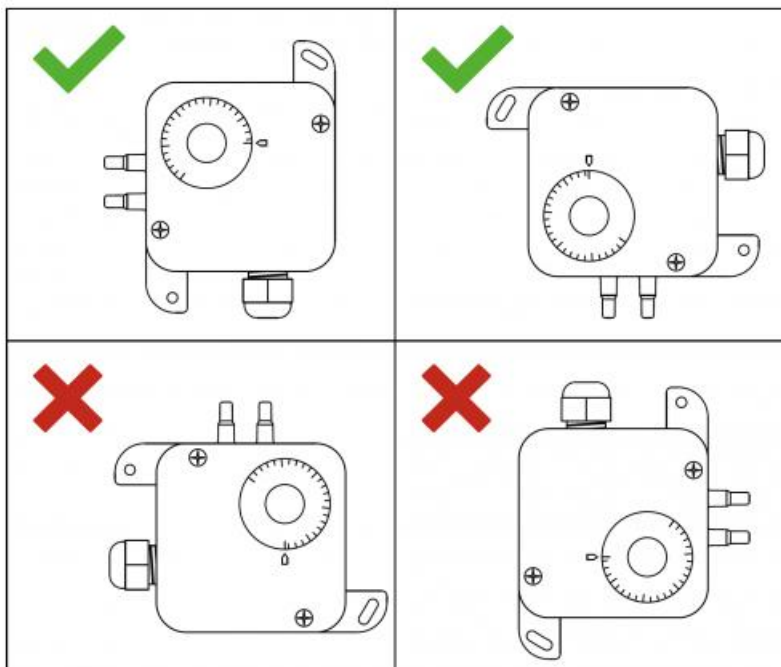


## Dati di funzionamento

Pa: perdite di carico in Pascal

| Modello                           | EPDS-200   | EPDS-300 | EPDS-500                        | EPDS-600 | EPDS-1500   | EPDS-4500  |
|-----------------------------------|--|----------|---------------------------------|----------|---|--|
| Scala Pa                          | 20-200   | 30-300   | 30-500                          | 40-600   | 100-1500  | 500-4500   |
| Accuratezza                       | ±8 Pa al limite inferiore, ±15 % al limite superiore |          |                                 |          | ±20 Pa al limite inferiore, ±15 % al limite superiore | ±100 Pa al limite inferiore, ±15 % al limite superiore |
| Differenziale commutazione (Pa)   | 20   | 25       | 25                              | 35       | 80  | 250  |
| Attacchi pressione                | Ø5 mm  |          |                                 |          |   |  |
| Contatti elettrici                | NO/NC, contatto in scambio                           |          |                                 |          |   |  |
| Caratteristiche elettriche        | 250 Vac, 0,1 A (res.)                                |          | 250 Vac, 3 A (res.), 2 A (ind.) |          |   |  |
| Cablaggio elettrico               | M16 - 1,5mm <sup>2</sup>                             |          |                                 |          |   |  |
| Temperatura di funzionamento (°C) | -20...+60  |          |                                 |          |   |  |
| Grado di protezione               | IP54   |          |                                 |          |   |  |

## Installazione



### Listino prezzi

Tubetti e prese di pressione compresi nel pressostato.

| Articolo normalmente disponibile a magazzino |           |      |
|--|-----------|------|
|  | Modello   | Euro |
|  | EPDS-200  | ▼    |
|  | EPDS-300  | ▼    |
|  | EPDS-500  | ▼    |
|  | EPDS-600  | ▼    |
|  | EPDS-1500 | ▼    |
|  | EPDS-4500 | ▼    |