

EVHRDS EC Unità compatta per sistemi di ventilazione meccanica controllata, deumidificazione e trattamento aria da 300 a 500 m³/h

- Compressore rotativo BLDC INVERTER.
- Capacità di deumidificazione elevata EVHRDS EC 30 - 65lt/giorno EVHRDS EC 50 - 85lt/giorno.
- Software ed algoritmo per il raggiungimento della massima capacità di deumidificazione
- Portata aria di integrazione e deumidificazione modulante. Il compressore ad inverter permette di gestire il comfort ambientale con la massima efficienza.



Descrizione

L'EVHRDS EC è un'unità compatta ad INVERTER per sistemi di ventilazione meccanica controllata con sezione di deumidificazione e integrazione riscaldamento e riscaldamento. L'unità è fornita plug-and-play per un'installazione rapida e semplificata. L'unità è composta da un monoblocco comprensivo di ogni componente per il corretto funzionamento con ampi range di temperatura.

Caratteristiche

Struttura perimetrale autoportante in lamiera verniciata.
La coibentazione dei pannelli è realizzata con isolante in polietilene di spessore 6 mm.
Ventilatori con motore EC brushless a doppia aspirazione.
Altissima efficienza e bassi livelli di rumorosità conformi alla normativa Erp.
Filtri Coarse con bassa perdita di carico facilmente estraibili sull'aria di ricircolo.
Circuito frigorifero realizzato in rame saldobrasato completo di: compressore ad alta efficienza, filtro deidratatore, batterie alettate, scambiatore ad acqua, valvole solenoidi, dispositivo di laminazione, ricevitore di liquido, pressostati di alta pressione.

Elettronica di comando

Versione K:
Quadro elettrico a bordo unità con microprocessore e regolazione dedicata. Gestione del ventilatore, gestione serranda motorizzata di ricircolo, gestione filtri sporchi temporizzata, gestione dell'aria di ricircolo e di rinnovo. Possibilità di comando dell'unità con queste tre soluzioni :

- 1: gestione attraverso comandi esterni e segnale 0...10vdc per controllo portata aria da minima a massima;
- 2 : gestione attraverso pannello remoto EVCNU con sensore T/H integrato;
- 3 : comunicazione MODBUS RTU RS 485.

Impiego

L'unità è particolarmente indicata per locali residenziali, commerciali o edifici residenziali collettivi dove oltre al ricambio dell'aria è necessario deumidificare per la presenza di impianti radianti.

Versioni DC

Versione DC tutt'aria esterna: unità per la deumidifica dell'aria proveniente dal recuperatore di calore e l'integrazione della potenza frigorifera/termica all'impianto di climatizzazione radiante.

Durante il periodo estivo (compressore attivo) l'unità può funzionare in 2 modalità:

- deumidifica: l'unità condensa parzialmente in aria e parzialmente in acqua tramite il condensatore a piastre, ottenendo aria deumidificata;
- deumidifica + integrazione riscaldamento: l'unità condensa totalmente in acqua, ottenendo così aria deumidificata e raffrescata.

Durante il periodo invernale (compressore spento) la batteria idronica è alimentata con acqua calda proveniente dall'impianto di riscaldamento e si comporta come una termoventilante con recuperatore.

Modelli:

- EVHRDS EC 30 H K DC
- EVHRDS EC 50 H K DC

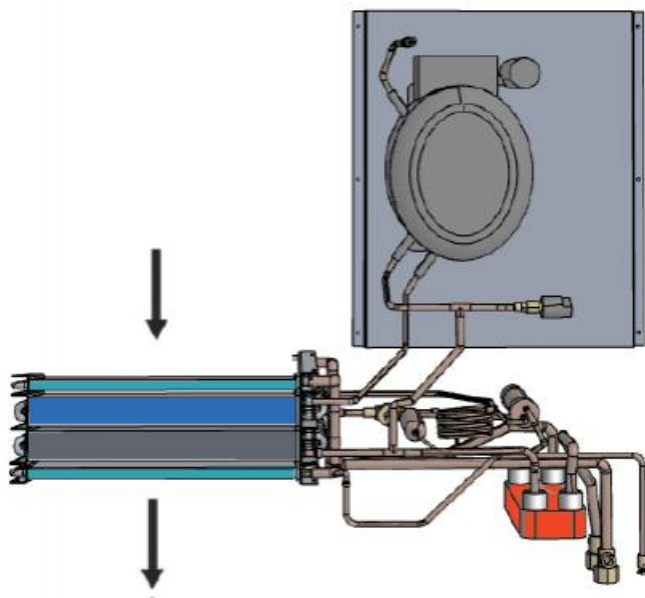
Versione DC aria esterna e ricircolo: unità per la deumidifica dell'aria proveniente parzialmente dal recuperatore di calore e parzialmente dall'ambiente interno con integrazione della potenza frigorifera/termica all'impianto di climatizzazione radiante.

Durante il periodo estivo (compressore attivo) l'unità può funzionare in 2 modalità:

- deumidifica: l'unità condensa parzialmente in aria e parzialmente in acqua tramite il condensatore a piastre, ottenendo aria deumidificata;
- deumidifica + integrazione riscaldamento: l'unità condensa totalmente in acqua, ottenendo così aria deumidificata e raffrescata.

Durante il periodo invernale (compressore spento) la batteria idronica è alimentata con acqua calda proveniente dall'impianto di riscaldamento e si comporta come una termoventilante con recuperatore.

- EVHRDS EC 30 H R K DC
- EVHRDS EC 50 H R K DC



Dati generali

Grandezza		configurazione orizzontale	
		EVHRDS EC 30	EVHRDS EC 50
Alimentazione	V/Ph/Hz	230/1/50	
Grado di protezione IP	IP	20	
Portata aria totale	m ³ /h	300	500
Portata aria esterna nominale (versioni R con ricircolo)	m ³ /h	130	190
Perdita di carico lato VMC	Pa	31	38
Potenza nominale assorbita ventilatore ricircolo	kW	0,1	0,1

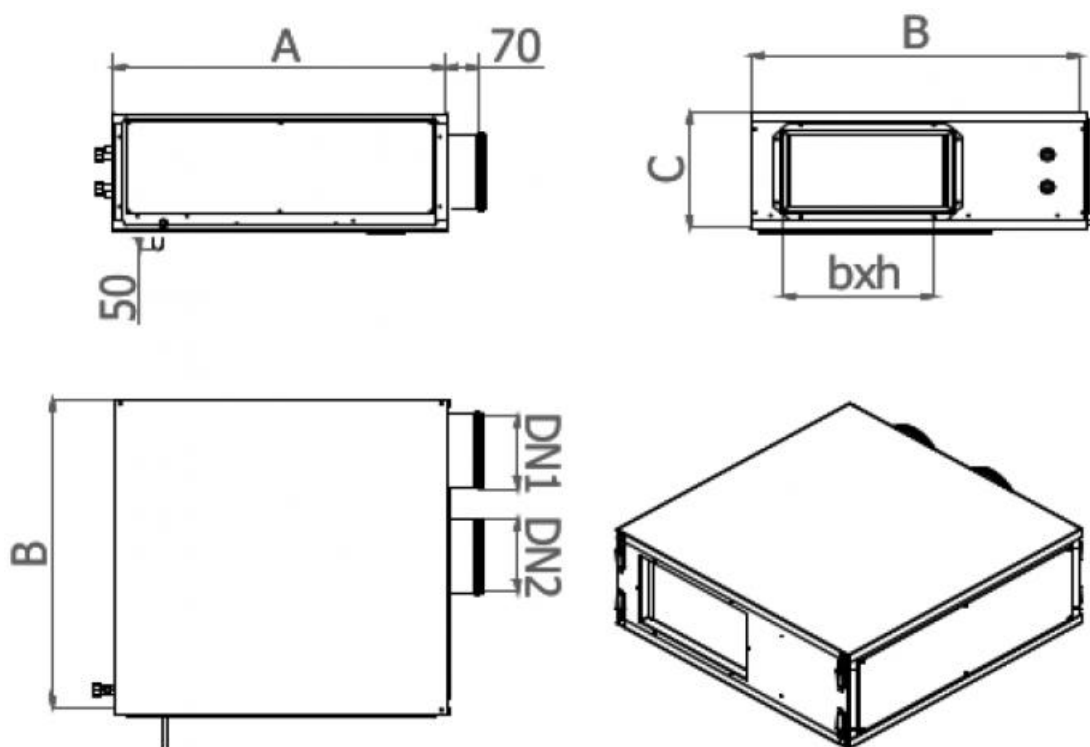
Versioni DC

- (1) Temperatura aria esterna 33°C; umidità relativa 50%. temperatura ambiente 25°C; umidità relativa 50%, temperatura acqua 16°C. Portata aria ed acqua nominali.
 (2) Temperatura aria esterna 33°C; umidità relativa 50%. temperatura ambiente 25°C; umidità relativa 50%, temperatura acqua 16°C. Portata aria ed acqua nominali.
 (3) Temperatura ambiente 20°C; umidità relativa 50%, portata aria nominale; Acqua in 35°C.

VERSIONE DC		EVHRD EC 30	EVHRD EC 50
Capacità di deumidificazione utile ¹	l/24h	56	89
Potenza frigorifera totale ²	kW	2,6	3,95
Potenza assorbita compressore	kW	0,69	0,95
Frequenza compressore	Hz	55	73
EER		3,75	4,15
Potenza frigorifera sensibile	kW	1,18	1,69
Potenza termica resa ³	kW	0,53	1,15
Portata acqua	m ³ /h	0,12	0,18
Perdita di carico	Kpa	9	7
Pressione sonora Lp ad 3 Mt	dB(A)	39,5	40,8
Alimentazione elettrica	V/Ph/Hz	230/1/50	
Corrente massima assorbita in funzionamento	A	3,7	5,1
Potenza massima assorbita in funzionamento	kW	0,79	1,11
Corrente massima assorbita componenti	A	6,78	7
Potenza massima assorbita dai componenti	kW	1,49	1,55

Dimensioni

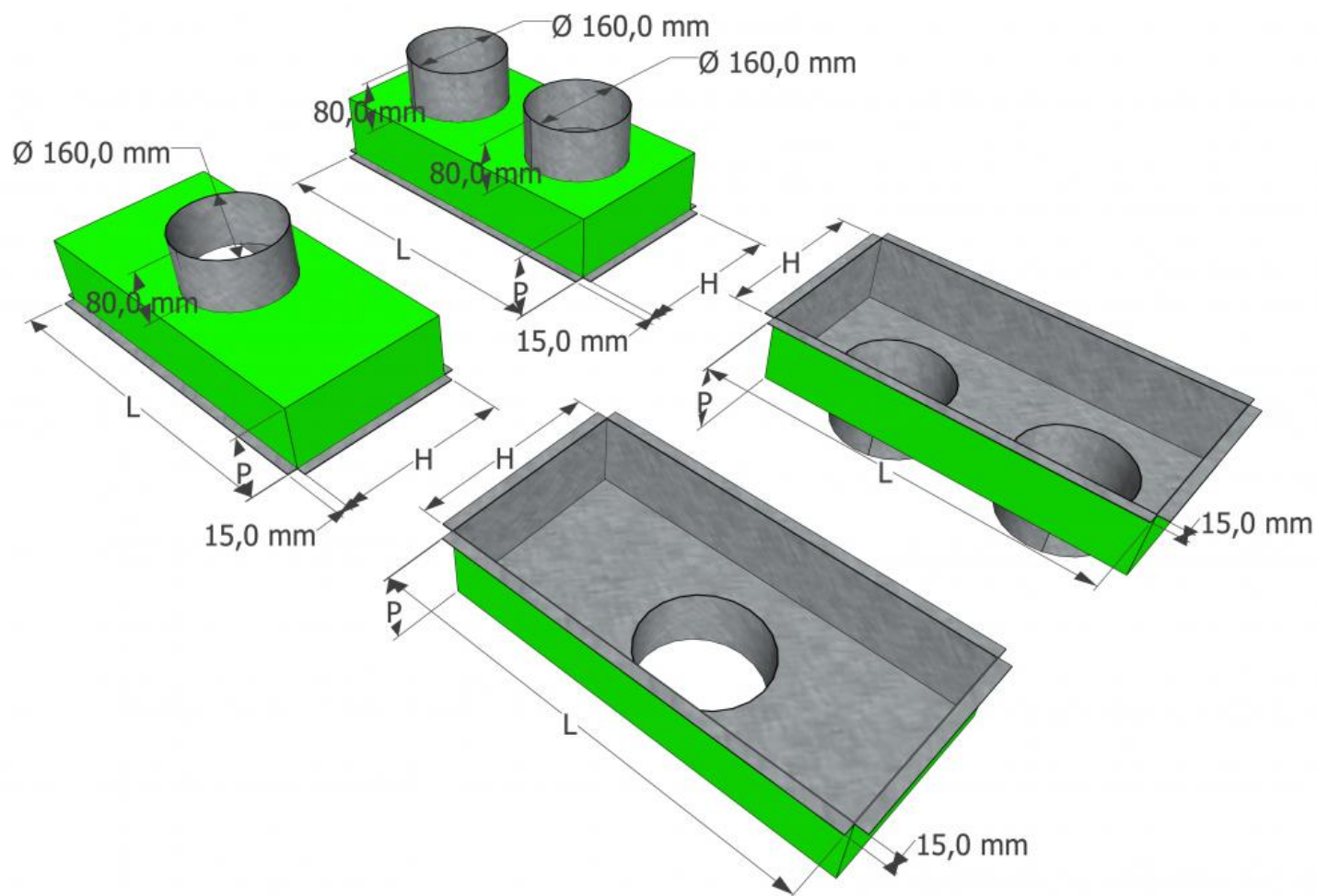
DIMENSIONI		EVHRDS EC 30	EVHRDS EC 50
Larghezza A	mm	690	690
Profondità B	mm	690	800
Altezza C	mm	270	320
Ingresso aria di ricircolo DN1 (non presente nella versione senza ricircolo)	mm	160	200
Ingresso aria primaria (dalla macchina di ventilazione) DN2	mm	160	200
Mandata bxh	mm	347x177	518x252
Attacchi acqua mandata/ritorno	Ø"	1/2" - 1/2"	1/2" - 1/2"
Diametro scarico condensa	Ø mm	12	12
Peso versione DC	kg	43	56
Peso versione R DC	kg	46	57



Dimensioni plenum di mandata

Tutte le dimensioni sono espresse in mm.

Modello	L	H	P	Ø
EVHRDS EC 30	347	177	100	1x160
EVHRDS EC 50	518	252	100	2x160



Listino recuperatori e accessori VERSIONE K

Articolo normalmente disponibile a magazzino								
modello	versioni senza ricircolo	versioni con ricircolo	accessori					
	DC	R DC	controllo elettronico remoto	umidostato ambiente	Valvola acqua on/off a 2 vie 1/2"	Valvola acqua on/off a 3 vie 1/2"	kit filtri per versioni con ricircolo	Plenum di mandata isolato
	euro	euro	EVCNU	UMR	euro	euro	euro	euro
EVHRDS EC 30	▼	▼	▼	▼	▼	▼	▼	▼
EVHRDS EC 50	▼	▼	▼	▼	▼	▼	▼	▼

