

ESVE Cassoncini ventilanti a fino a 2070 m³/h



Descrizione

Cassoncini ventilanti a basso livello sonoro per impianti di ventilazione.

Caratteristiche

Il cassoncino ESVE è composto da una struttura autoportante in lamiera zincata con isolamento interno in materiale fonoassorbente. Nel box sono presenti 2 attacchi circolari maschio con guarnizione per evitare trafileamenti. Il pannello frontale con apertura a libro permette una facile manutenzione e risulta rimovibile nelle taglie 100-125.

Il ventilatore installato all'interno del cassoncino risulta conforme alla normativa Erp ed è del tipo radiale con pale in avanti per i modelli 100-125-150-160-200 o radiale a pale rovesce per i modelli 250-315-350-400. Il motore dei ventilatori ha una classe di isolamento F ed un grado di protezione IP54.

Alimentazione 230V / 1ph / 50Hz.

Temperatura massima del flusso dell'aria +50°C.

Impiego

Aspirazione o immissione di aria pulita o leggermente polverosa.

Portate da 100 a 2070 m³/h e pressioni statiche fino a 500 Pa.

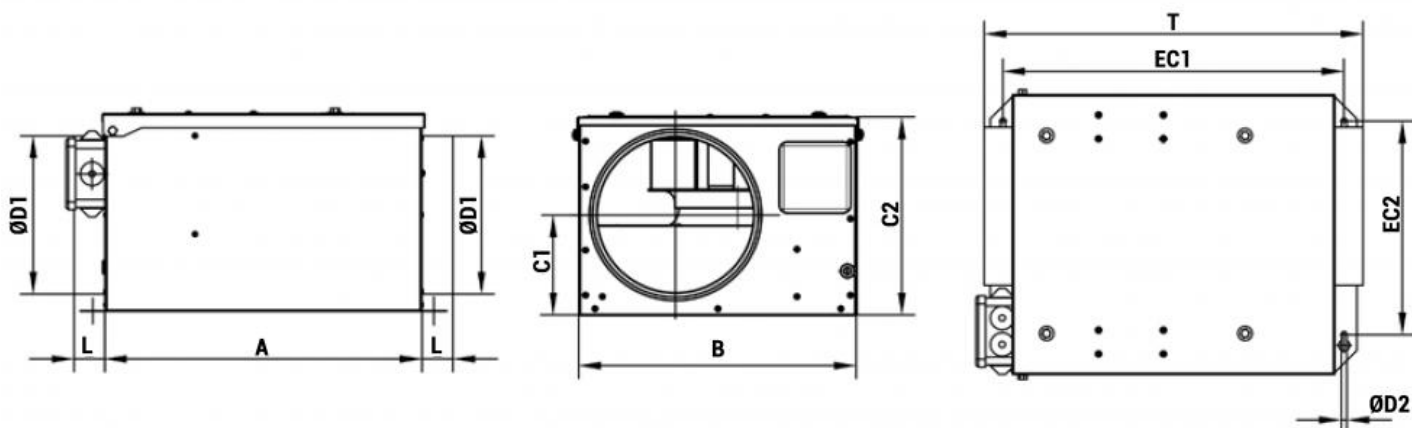
Elettronica di comando

La regolazione della velocità della ventola può avvenire mediante variatore di velocità dedicato RCS 300.

Dimensioni

Tutte le dimensioni sono espresse in mm.

modello	A	B	C1	C2	ØD1	L	ØD2	EC1	EC2	T	Kg
ESVE 100	300	265	82,5	180	100	36	7	330	205	372	9
ESVE 125	300	265	80,5	180	125	36	7	330	205	372	9,5
ESVE 150	300	260	100	195	150	40	7	330	190	380	12
ESVE 160	300	260	100	195	160	40	7	330	190	380	12
ESVE 200	400	350	127	250	200	40	7	430	270	480	16,5
ESVE 250	400	350	142	290	250	40	7	430	280	496	15
ESVE 315	515	480	175	355	315	48	7	545	405	610	23
ESVE 350	575	545	211,5	410	350	58	7	605	554	690	29,3
ESVE 400	650	610	230	455	400	74	7	680	520	800	33



Caratteristiche tecniche

Dati riferiti ai valori nominali dichiarati dal costruttore dei ventilatori.

Modello ESVE		100	125	150	160	200	250	315	350	400	
Tipo di Ventilatore		Plug fan con pale curve in avanti					Plug fan con pale rovesce				
Numero Ventilatori	Nr	1									
Livello di potenza sonora in campo libero a 1,5 m dal ventilatore con le bocche canalizzate Lp	dB(A)	30	41	40	40	42	49	46	44	46	
Alimentazione	V / ph / Hz	230/1/50									
Corrente Max assorbita	A	0,45	0,75	1,00	1,00	0,75	0,75	0,65	0,85	1,20	
Potenza Max assorbita	W	100	180	250	250	180	180	140	200	300	

Portata aria

modello	pressione statica Pa									
	50	100	150	200	250	300	350	400	500	600
	portata m ³ /h									
ESVE 100	278	267	240	215	180	100				
ESVE 125	355	340	325	300	280	250	210	150		
ESVE 150	470	455	440	420	400	380	355	320	220	
ESVE 160	470	455	440	420	400	380	355	320	220	
ESVE 200	710	650	570	440						
ESVE 250	1050	970	885	800	700	620	520	420	220	
ESVE 315	1270	1150	1000	860	680	500	200			
ESVE 350	1650	1510	1390	1240	1100	930	730	500		
ESVE 400	2070	1950	1830	1700	1550	1390	1180	960		

Listino prezzi

Articolo normalmente disponibile a magazzino		
modello	Euro	variatore di velocità
		RCS 300
ESVE 100	▼	▼
ESVE 125	▼	▼
ESVE 150	▼	▼
ESVE 160	▼	▼
ESVE 200	▼	▼
ESVE 250	▼	▼
ESVE 315	▼	▼
ESVE 350	▼	▼
ESVE 400	▼	▼