

EGFC Griglia forellinata a scomparsa per cartongesso



Descrizione

Griglia forellinata completa di plenum per installazione a scomparsa in pareti di cartongesso. La griglia è disponibile con 1, 2 o 3 attacchi configurabili nel plenum in posizione posteriore o laterale.

Caratteristiche

Robusto plenum in acciaio verniciato bianco RAL 9016. Griglia forellinata in alluminio verniciato bianco estraibile con accoppiamento magnetico, per facile ispezione e igienizzazione. Attacchi in materiale plastico per HTPE PLUS 63 (Ø 63 mm interno e 75 mm esterno) o per HTPE PLUS 76 (Ø 76 mm interno e 90 mm esterno).

Modelli

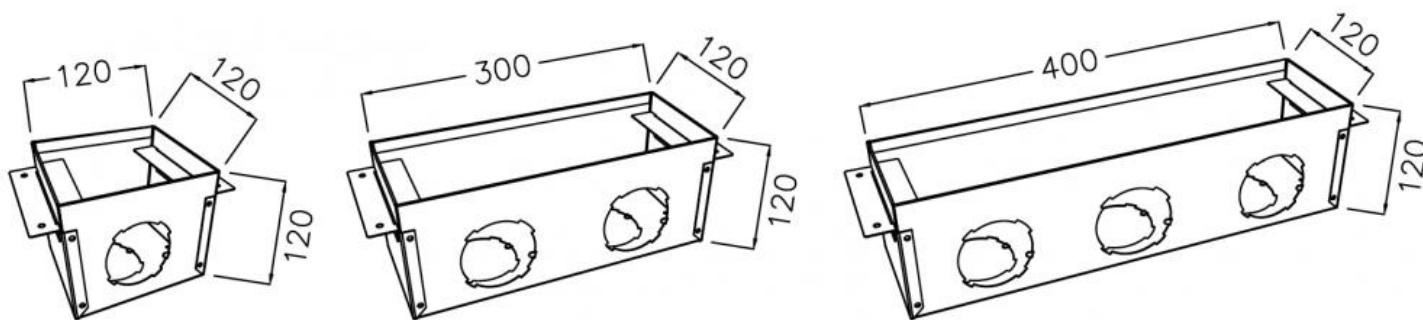
-EGFC 120x120 griglia forellinata a scomparsa per installazione su cartongesso con un attacco Ø 63 mm e un tappo. Possibilità di installazione dello stacco in posizione posteriore o laterale.
 -EGFC 300x120 griglia forellinata a scomparsa per installazione su cartongesso con due attacchi Ø 63 mm e due tappi. Possibilità di installazione degli stacchi in posizione posteriore o laterale.
 -EGFC 400x120 griglia forellinata a scomparsa per installazione su cartongesso con tre attacchi Ø 63 mm e tre tappi. Possibilità di installazione degli stacchi in posizione posteriore o laterale.

A richiesta

Stacchi per HTPE PLUS 76 (Ø 76 mm interno e 90 mm esterno).
 Serranda di taratura su stacco.

Dimensioni

modello	dimensioni nominali	n. attacchi
EGFC 120x120	120 x 120 x 120 (H)	1
EGFC 300x120	300 x 120 x 120 (H)	2
EGFC 400x120	400 x 120 x 120 (H)	3



Portata aria

modello	portata consigliata m ³ /h	portata max m ³ /h
EGFC 120x120	10 - 35	45
EGFC 300x120	35 - 70	90
EGFC 400x120	60 - 120	140

Perdite di carico

portata m ³ /h	EGFC 120x120	
	Pa	
10	10	10
15	10	10
20	10	10
25	12	12
30	15	15
35	19	19
40	25	25
45	35	35

portata m ³ /h	EGFC 300x120	
	Pa	
40	10	10
45	10	10
50	10	10
55	10	10
60	11	11
65	12	12
70	13,5	13,5
75	15	15
80	17	17
85	19	19
90	21	21

	EGFC 400x120
portata m ³ /h	Pa
60	6
70	7
80	8
90	9
100	10
120	13
140	16

Listino prezzi

dimensioni in mm

Articolo normalmente disponibile a magazzino	
modello	Euro
EGFC 120x120	▼
EGFC 300x120	▼
EGFC 400x120	▼

Accessori

Articolo normalmente disponibile a magazzino	
Descrizione	Euro
Manicotto aggiuntivo per tubo diametro 76 mm interno in confezione da 5 pezzi	▼
Serranda di regolazione per attacchi diametro 63 mm o 75 mm interno in confezione da 5 pezzi	▼
Tappo per manicotto in confezione da 5 pezzi	▼

