

EBL3 20/0° Griglie lineari a barre orizzontali fisse con filtro



Descrizione

Griglie per la ripresa dell'aria costruite a barre orizzontali fisse in alluminio con profili a deflessione 0°, con l'inserimento di uno speciale profilo o controtelaio che permette l'alloggiamento di un filtro piano per polveri grossolane e fini.

Caratteristiche

Materiale: alluminio.
Finitura: verniciato RAL9016.
Filtro: classe COARSE (G2) spessore 12 mm.

Installazione

L'installazione viene eseguita mediante l'apertura delle apposite zanche presenti nel controtelaio o in alternativa fissando quest'ultimo al muro o al canale mediante viti.

Impiego

Per la ripresa dell'aria esterna o ambiente dove sia consigliata una prefiltrazione di polvere.
Perdita di carico iniziale inferiore a 40 Pa con velocità di 1,5 m/s sul filtro.

Modelli

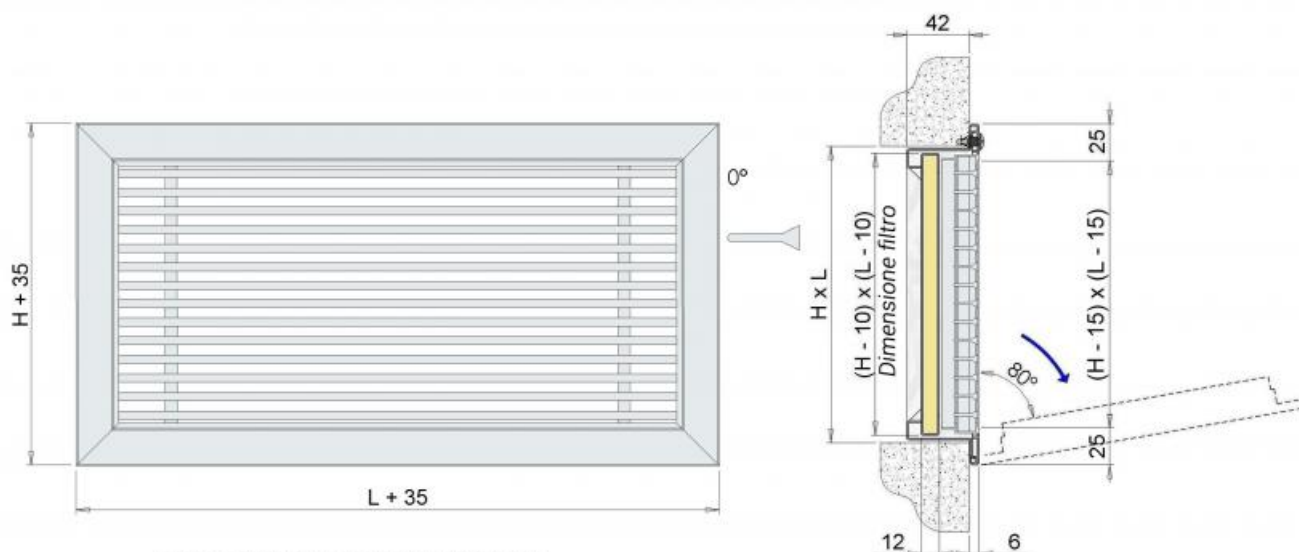
EBL3 20/0°: griglia con speciale controtelaio fissato con cerniere alla cornice della griglia per consentire un'agevole manutenzione del filtro. La chiusura avviene mediante meccanismo a vite.

Accessori

- EPZ plenum zincato;
- EPI plenum isolato.

A richiesta

Fissaggio con calamite o con pomello.



EBL3 20/0° DIMENSIONI FRONTALI
FRONTAL DIMENSIONS EBL3 20/0°

Sezione efficace

Tutte le dimensioni sono espresse in mm.

H	L				
	400	500	600	800	1000
	sezione efficace della griglia m ²				
150	0,031	0,039	0,047	0,064	0,080
200	0,042	0,053	0,064	0,086	0,108
300	0,063	0,079	0,097	0,130	0,164

Dati di funzionamento

m³/h: portata
Pa: perdite di carico in Pascal
dB(A): indice di rumorosità
V: velocità frontale sul filtro (m/s)

Si consiglia la velocità dell'aria sul filtro di 1,5 m/s per contenere le perdite di carico e mantenere l'efficienza di filtrazione; i dati di portata in tabella si riferiscono alla griglia con il filtro.

Tutte le dimensioni sono espresse in mm

H	V m/s	L				
		400	500	600	800	1000
	Velocità frontale sul filtro	portata aria m ³ /h				
150	1,5	324	405	486	648	810
	2	432	540	648	864	1080
200	1,5	400	505	605	810	1015
	2	535	670	805	1080	1355
300	1,5	610	765	925	1235	1550
	2	810	1025	1230	1650	2065

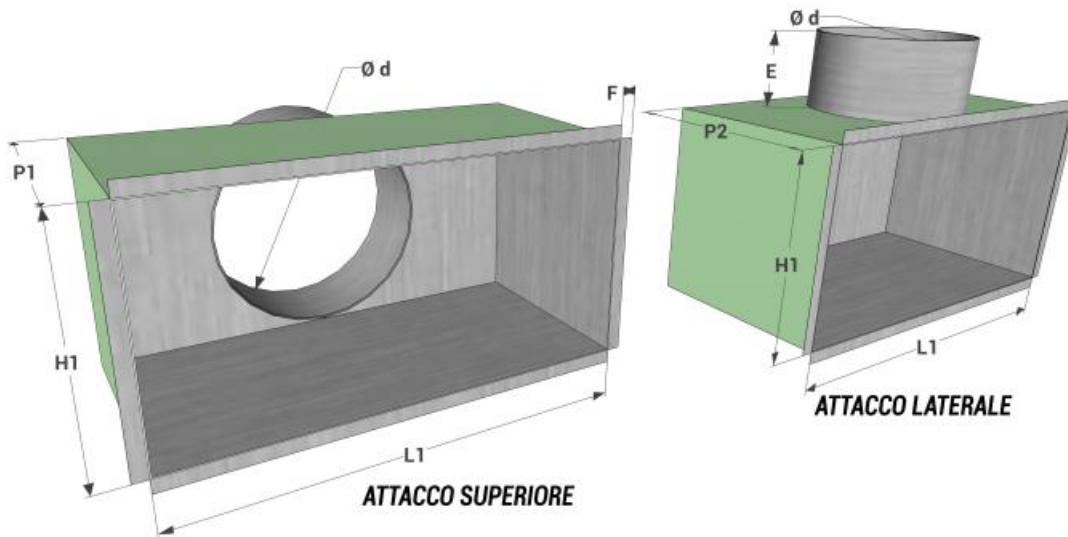
Indice di rumorosità dB(A)

V m/s	dB(A)
1,5	32/38
2	39/45

Perdita di carico (Pa)

V m/s	Pa
1,5	35/38
2	62/68

Plenum per EBL3 20/0°



modello L1 x H1	stacco superiore			stacco laterale			E	F
	P1	n° stacchi	Ø d	P2	n° stacchi	Ø d		
400x150	200	1	148	250	1	148	80	12
500x150	200	2	148	250	2	148	80	12
600x150	200	2	148	250	2	148	80	12
800x150	200	2	148	250	2	148	80	12
1000x150	200	3	148	250	3	148	80	12
400x200	200	1	198	300	1	198	80	12
500x200	200	1	198	300	1	198	80	12
600x200	200	2	198	300	2	198	80	12
800x200	200	2	198	300	2	198	80	12
1000x200	200	2	198	300	2	198	80	12
400x300	200	1	248	350	1	248	80	12
500x300	200	1	248	350	1	248	80	12
600x300	200	2	198	350	2	248	80	12
800x300	200	2	248	350	2	248	80	12
1000x300	200	2	248	350	2	248	80	12

Listino prezzi

Articolo normalmente disponibile a magazzino					
dimensioni	EBL3 20/0° verniciate bianco RAL9016	stacco superiore		stacco laterale	
		EPZ plenum zincato	EPI plenum isolato	EPZ plenum zincato	EPI plenum isolato
LxH	euro	euro	euro	euro	euro
400x150	▼	▼	▼	▼	▼
500x150	▼	▼	▼	▼	▼
600x150	▼	▼	▼	▼	▼
800x150	▼	▼	▼	▼	▼
1000x150	▼	▼	▼	▼	▼
400x200	▼	▼	▼	▼	▼
500x200	▼	▼	▼	▼	▼
600x200	▼	▼	▼	▼	▼
800x200	▼	▼	▼	▼	▼
1000x200	▼	▼	▼	▼	▼
400x300	▼	▼	▼	▼	▼
500x300	▼	▼	▼	▼	▼
600x300	▼	▼	▼	▼	▼
800x300	▼	▼	▼	▼	▼
1000x300	▼	▼	▼	▼	▼