

# VUW120 serrande tagliafumo a comparto multiplo



## Descrizione

Serrande tagliafumo per installazione a parete a pala unica realizzate secondo lo standard europeo EN 12101-8 e testate in accordo allo standard EN 1366-10. La VUW120 prevede una resistenza al fuoco fino a 120 minuti, EI 120 (Vew i↔o) S 1500 AA Multi C10000 ed è stata realizzata per permettere l'installazione in una apertura eseguita su parete verticale in calcestruzzo areato con spessore minimo 100 mm e tamponata con malta per compartimentare due ambienti.

## Caratteristiche

Testata a pressione fino a 1500 Pa.  
 Pala in refrattario da 63 mm di spessore.  
 Guarnizione perimetrale termo-espandente.  
 Connessione standard ambo i lati con flange da 30 mm.  
 Cassa da 400 mm.  
 Superficie libera ottimizzata e perdita di carico minima.  
 Non richiede manutenzione.  
 Per uso in ambienti interni.  
 Temperatura di esercizio: max 50°C.  
 2 microinterruttori (uno di inizio ed uno di fine corsa) già installati.

## Versione standard

Con azionamento con servomotore Belimo senza ritorno a molla:  
 codice VUW120 + BEN 24V

## A richiesta

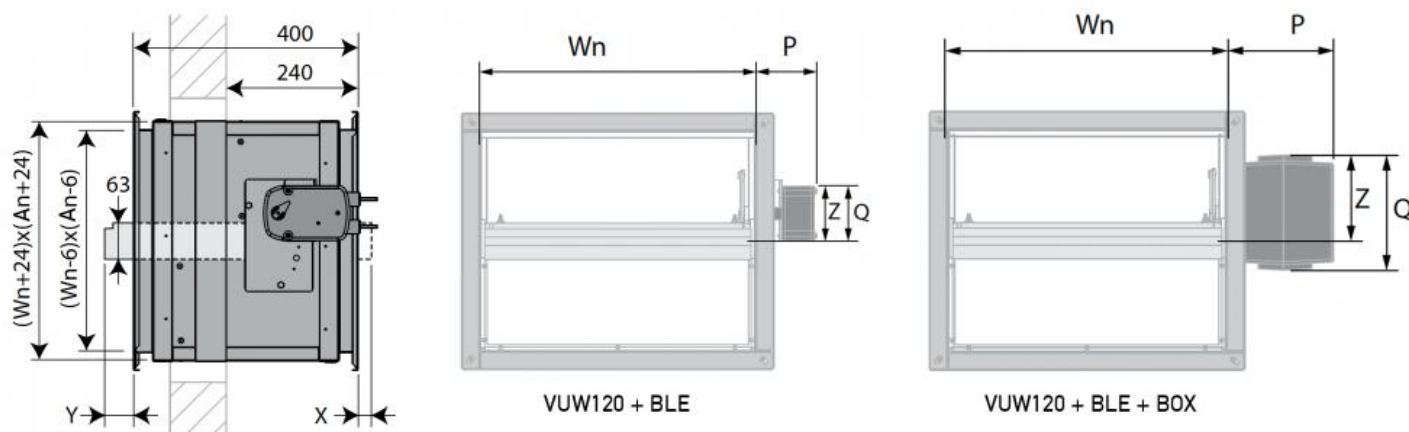
Con azionamento con servomotore Belimo senza ritorno a molla:  
 codice VUW120 + BEN 230V.  
 BNE BOX alloggiamento di protezione termica opzionale per proteggere il motore dalle alte temperature.

## Impiego

IN GENERE E PIÙ PROPRIAMENTE DENOMINATA SERRANDA PER IL CONTROLLO DEL FUMO ED È PARTE INTEGRANTE DEL SISTEMA DI EVACUAZIONE DEI FUMI E DEL CALORE.

Viene utilizzata negli impianti di ventilazione per prevenire la propagazione dei fumi attraverso l'impianto di ventilazione e/o per convogliare all'esterno dell'edificio i fumi prodotti da un incendio. In caso d'incendio, infatti, deve assicurare la corretta evacuazione dei fumi in modo che le vie di esodo ne siano sgombre e quindi consentire l'evacuazione del personale interno dell'edificio.

In caso di emergenza la serranda tagliafumo può aprirsi per consentire l'espulsione del fumo dall'interno dell'edificio, o chiudersi per evitare la propagazione del fumo attraverso l'impianto di ventilazione.



## Dimensioni

X: fuoriuscita della pala lato servomotore

Y: fuoriuscita della pala lato parete

An(mm)	300	350	400	450	500	550	600	650	700	750	800	850	900	950	1000
X (mm)						1	26	51	76	101	126	151	176	201	226
Y (mm)	2	27	52	77	102	127	152	177	202	227	252	277	302	327	352

	BNE	BNE + BOX
P (mm)	112	193
Q (mm)	110	205
Z (mm)	98	152

## Versione con attuatore VUW120 + BNE 24V - dimensioni e listino prezzi

	base (mm)								
altezza	300	350	400	450	500	550	600	650	700
mm	euro	euro	euro	euro	euro	euro	euro	euro	euro
300	▼	▼	▼	▼	▼	▼	▼	▼	▼
350	▼	▼	▼	▼	▼	▼	▼	▼	▼
400	▼	▼	▼	▼	▼	▼	▼	▼	▼
450	▼	▼	▼	▼	▼	▼	▼	▼	▼
500	▼	▼	▼	▼	▼	▼	▼	▼	▼
550	▼	▼	▼	▼	▼	▼	▼	▼	▼
600	▼	▼	▼	▼	▼	▼	▼	▼	▼
650	▼	▼	▼	▼	▼	▼	▼	▼	▼
700	▼	▼	▼	▼	▼	▼	▼	▼	▼
750	▼	▼	▼	▼	▼	▼	▼	▼	▼
800	▼	▼	▼	▼	▼	▼	▼	▼	▼
850	▼	▼	▼	▼	▼	▼	▼	▼	▼
900	▼	▼	▼	▼	▼	▼	▼	▼	▼
950	▼	▼	▼	▼	▼	▼	▼	▼	▼
1000	▼	▼	▼	▼	▼	▼	▼	▼	▼

	base (mm)							
altezza	750	800	850	900	950	1000	1050	1100
mm	euro	euro	euro	euro	euro	euro	euro	euro
300	▼	▼	▼	▼	▼	▼	▼	▼
350	▼	▼	▼	▼	▼	▼	▼	▼
400	▼	▼	▼	▼	▼	▼	▼	▼
450	▼	▼	▼	▼	▼	▼	▼	▼
500	▼	▼	▼	▼	▼	▼	▼	▼
550	▼	▼	▼	▼	▼	▼	▼	▼
600	▼	▼	▼	▼	▼	▼	▼	▼
650	▼	▼	▼	▼	▼	▼	▼	▼
700	▼	▼	▼	▼	▼	▼	▼	▼
750	▼	▼	▼	▼	▼	▼	▼	▼
800	▼	▼	▼	▼	▼	▼	▼	▼
850	▼	▼	▼	▼	▼	▼	▼	▼
900	▼	▼	▼	▼	▼	▼	▼	▼
950	▼	▼	▼	▼	▼	▼	▼	▼
1000	▼	▼	▼	▼	▼	▼	▼	▼

	base (mm)							
altezza	1150	1200	1250	1300	1350	1400	1450	1500
mm	euro	euro	euro	euro	euro	euro	euro	euro
300	▼	▼	▼	▼	▼	▼	▼	▼
350	▼	▼	▼	▼	▼	▼	▼	▼
400	▼	▼	▼	▼	▼	▼	▼	▼
450	▼	▼	▼	▼	▼	▼	▼	▼
500	▼	▼	▼	▼	▼	▼	▼	▼
550	▼	▼	▼	▼	▼	▼	▼	▼
600	▼	▼	▼	▼	▼	▼	▼	▼
650	▼	▼	▼	▼	▼	▼	▼	▼
700	▼	▼	▼	▼	▼	▼	▼	▼
750	▼	▼	▼	▼	▼	▼	▼	▼
800	▼	▼	▼	▼	▼	▼	▼	▼
850	▼	▼	▼	▼	▼	▼	▼	▼
900	▼	▼	▼	▼	▼	▼	▼	▼
950	▼	▼	▼	▼	▼	▼	▼	▼
1000	▼	▼	▼	▼	▼	▼	▼	▼

### BNE BOX

Il BNE BOX è un alloggiamento di protezione termica opzionale. È appositamente progettato per proteggere il motore dalle alte temperature.

Modello	Euro
BLE BOX	▼

