

# EVTD ATEX ventilatori elicocentrifughi da canale circolare ATEX



## Descrizione

Estrattori elicocentrifughi in linea per condotti circolari a basso profilo, specificamente progettati per l'estrazione di aria in atmosfere esplosive, costruiti in lamiera di acciaio protetta contro la corrosione con verniciature poliesteri di colore nero (ad eccezione del modello EVTD-800/200, costruito in materiale plastico trattato per evitare il formarsi di elettricità statica), gruppo motore-ventola estraibile senza smontare il collegamento ai condotti.

## Caratteristiche

Monofase 230V-50Hz.  
IP44, classe B.  
Temperatura di funzionamento da -20°C a +40°C.  
Motori antiesplosivi, in accordo alla direttiva ATEX 94/9/CE.  
Per il modello 800:  
- Sicurezza aumentata  
II2G EExellT3  
EC nr. LOM 08ATEX2052 X Supplemento 2.  
Per i modelli 1100 e 1200:  
- Sicurezza aumentata  
II2G EExellT3 Gb  
EC nr. LOM 11ATEX2021 X Supplemento 1.

## Impiego

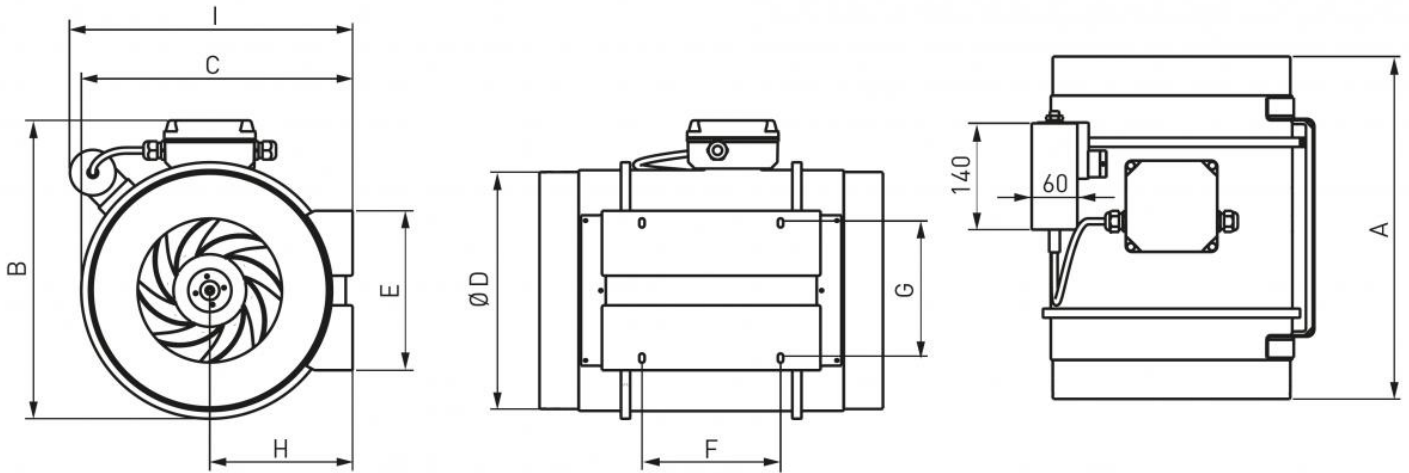
Adatto per l'estrazione di aria in atmosfere esplosive.

## Accessori

- Raccordo per canale rettangolare.
- Rete di protezione.

## Note

EVTD ATEX non può essere regolato da regolatore di velocità.



## Dimensioni

tutte le dimensioni sono espresse in mm.

modello EVTD ATEX	A	B	C	ØD	E	F	G	H	I
EVTD 800/200-ATEX	302	255	232,5	198	140	100	94	124	275,6
EVTD 1100/250-ATEX	386	324	291	248	168	145	140	155	339
EVTD 1200/315-ATEX	450	392	356	312	210	182	178	188	371

## Dati di funzionamento

modello SILENT	velocità r.p.m.	Potenza Max ass.	Corrente Max ass.	Portata aria massima	Livello pressione sonora dB(A)			Ø Condotto
		W	A	m <sup>3</sup> /h	Aspirazione	Irradiato	Espulsione	mm
EVTD 800/200-ATEX	2450	120	0,50	1.020	53	43	55	200
EVTD 1100/250-ATEX	2630	197	0,81	1.130	59	46	65	250
EVTD 1200/315-ATEX	2600	170	0,71	1.320	56	44	59	315

## Temperatura di esercizio e pesi

modello EVTD ATEX	Temp. di esercizio °C	Peso Kg
EVTD 800/200-ATEX	-20/+40	5
EVTD 1100/250-ATEX	-20/+40	20
EVTD 1200/315-ATEX	-20/+40	25

## Dati prestazionali

modello EVTD ATEX	Portata									
	0 Pa	40 Pa	80 Pa	100 Pa	150 Pa	200 Pa	250 Pa	350 Pa	400 Pa	500 Pa
EVTD 800/200-ATEX	1020	950	900	880	790	220				
EVTD 1100/250-ATEX	1130	1070	980	950	800	700	430	210	170	
EVTD 1200/315-ATEX	1300	1220	1150	1100	980	820	630	410	320	190

## Listino Prezzi

modello	ventilatore EVT D ATEX
	<b>euro</b>
EVD 800/200-ATEX	▼
EVD 1100/250-ATEX	▼
EVD 1200/315-ATEX	▼