

EDU/F Diffusori a ugello orientabili a lunga gittata con attacco per canale circolare o flessibile

EDU/F Diffusori a ugello orientabili a lunga gittata comprensivi di coprihiera e connessione per tubo flessibile o canale circolare rigido.



Descrizione

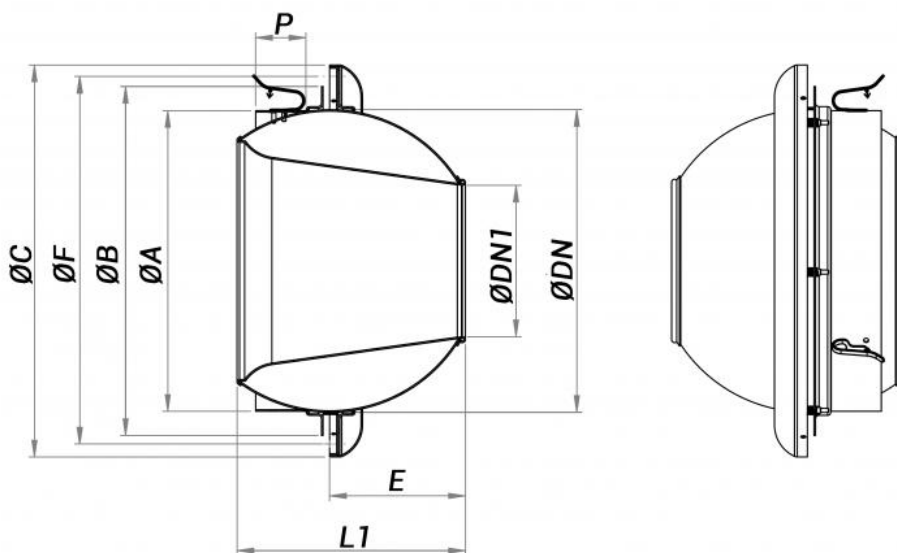
Diffusori in alluminio a lunga gittata orientabili con angolatura max 30°.

Caratteristiche

Materiale: alluminio.
Finitura: alluminio anodizzato.
Installazione: con flangia a parete.
Altezza di installazione compresa tra 3 m e 30 m in base al modello.

Impiego

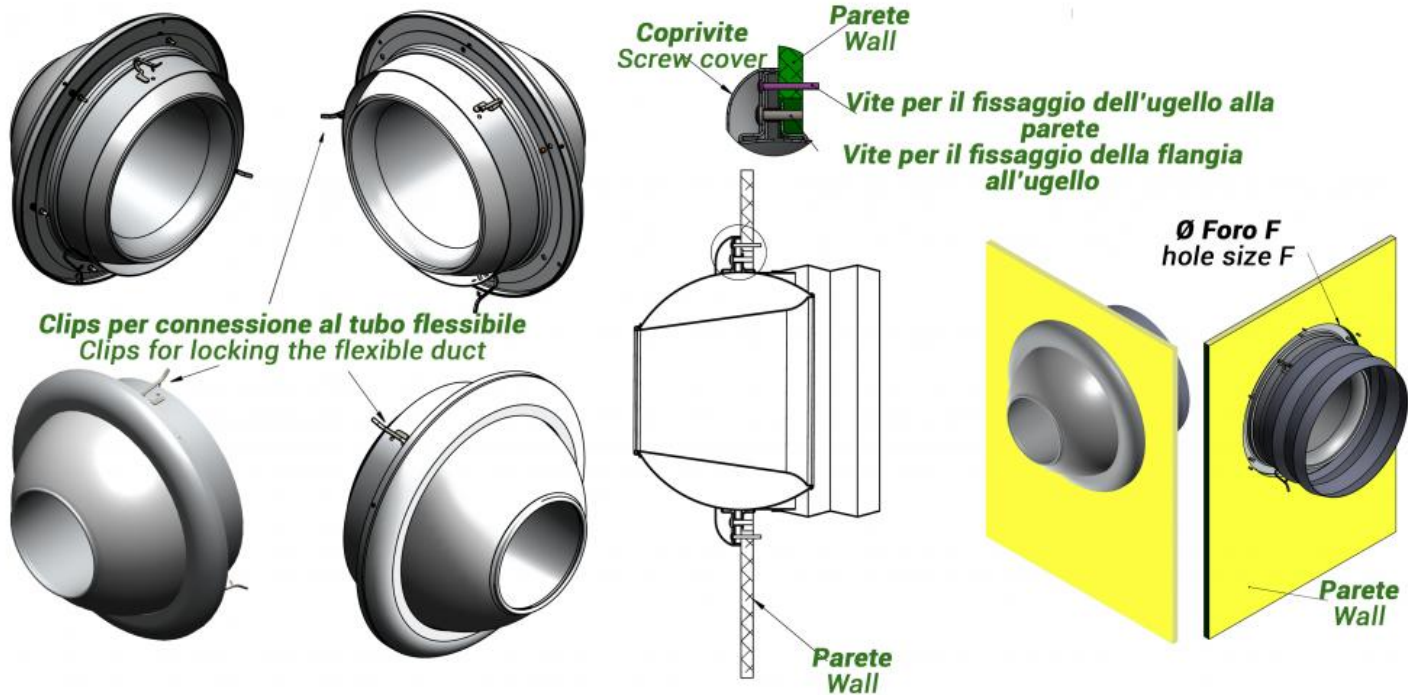
Ambienti con soffitti molto alti o dove sia necessaria una distribuzione dell'aria a distanza e/o localizzata.



Dimensioni

Tutte le dimensioni sono espresse in mm.

modello	sezione efficace m ²	Ø DN	Ø DN1	Ø A	Ø B	Ø C	Ø F	L1	E	P
40	0,0013	80	40	77	109	139	120	106	43	50
50	0,0020	100	50	97	132	169	148	114	51	50
80	0,0050	160	80	158	206	249	226	118	52	50
150	0,0177	300	150	298	346	389	366	220	128	50
200	0,0314	400	200	398	446	489	466	275	172	50
230	0,0415	400	230	398	446	489	466	265	160	50



Dati di funzionamento

Vk: velocità efficace (m/s)

m³/h: portata

Pa: perdite di carico in Pascal

L(m): lancio in metri calcolato con installazione a filo soffitto e velocità terminale 0,25 m/s

dB(A): indice di rumorosità

modello	Vk (m/s)	2	4	6	8	10
40	m ³ /h	9	18	28	37	46
	L(m)	2,3	4,5	7,0	9,2	11,5
	Pa	2	11	27	48,0	75
	dB(A)	<20	<20	<20	<20	20
50	m ³ /h	14	28	43	57	72
	L(m)	3,0	6,0	9,0	11,0	14
	Pa	2	10	25	44	72
	dB(A)	<20	<20	<20	<20	21
80	m ³ /h	36	72	108	135	168
	L(m)	5,0	9,0	14,0	17,0	21,0
	Pa	2	9	21	34	54
	dB(A)	<20	<20	20	21	23
150	m ³ /h	127	254	382	509	637
	L(m)	7,0	13,0	20,0	27,0	34,0
	Pa	2	8	19	34	55
	dB(A)	<20	<20	20	24	29
200	m ³ /h	226	452	678	904	1130
	L(m)	9,0	18	27	36,0	45
	Pa	2	8	18	32	51
	dB(A)	<20	<20	<20	23	28
230	m ³ /h	298	597	896	1195	1494
	L(m)	10,0	21,0	31,0	40,0	46,0
	Pa	2	7	17	31	50
	dB(A)	<20	<20	<20	22	27

Listino prezzi

modello	EDU/F ugello
	euro
40	∨
50	∨
80	∨
150	∨
200	∨
230	∨