

## EDU - EDU/M Diffusori a ugello orientabili a lunga gittata



### Descrizione

Diffusori in alluminio a lunga gittata orientabili con angolatura max 30°.

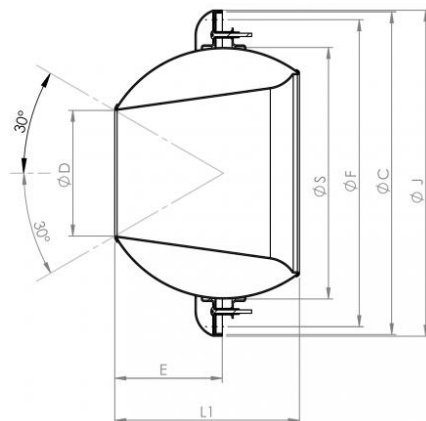
### Caratteristiche

Materiale: alluminio.

Finitura: alluminio anodizzato.

Installazione: con flangia a canale, con raccordo per tubo flessibile o con raccordo per canale rigido circolare.

Altezza di installazione compresa tra 3 m e 30 m in base al modello.



### Modelli

EDU Diffusori a ugello orientabili a lunga gittata.  
EDU/M Diffusori a ugello orientabili a lunga gittata con predisposizione per motore.

### Impiego

Ambienti con soffitti molto alti o dove sia necessaria una distribuzione dell'aria a distanza e/o localizzata.

### A richiesta

- Servomotori per EDU/M: il servomotore viene fornito disassemblato dal diffusore a lunga gittata (installazione a carico del cliente).
- Coprighiera.
- Swirl posteriore (riduttore di lancio).
- Raccordo per tubo flessibile.
- Raccordo per canale circolare.
- Verniciatura RAL a vostra scelta.



**EDU EDU/M senza  
coprighiera**

**EDU EDU/M without  
screw cover**



**EDU EDU/M con  
coprighiera**

**EDU EDU/M with  
screw cover**

### Dimensioni

Tutte le dimensioni sono espresse in mm.

| modello | sezione efficace m <sup>2</sup> | ØD  | ØS  | ØC  | ØF  | E   | L1  | J   | Ø foro |
|---------|---------------------------------|-----|-----|-----|-----|-----|-----|-----|--------|
| 40      | 0,0013                          | 40  | 80  | 135 | 119 | 41  | 61  | 139 | 115    |
| 50      | 0,0020                          | 50  | 102 | 165 | 148 | 50  | 75  | 169 | 135    |
| 80      | 0,0050                          | 80  | 160 | 245 | 226 | 52  | 118 | 249 | 205    |
| 110     | 0,0101                          | 110 | 200 | 285 | 266 | 82  | 140 | 289 | 250    |
| 150     | 0,0177                          | 150 | 300 | 385 | 366 | 128 | 220 | 389 | 352    |
| 200     | 0,0314                          | 200 | 400 | 485 | 466 | 172 | 275 | 489 | 452    |
| 230     | 0,0415                          | 230 | 400 | 485 | 466 | 160 | 265 | 489 | 452    |

### Dati di funzionamento

Vk: velocità efficace (m/s)

m<sup>3</sup>/h: portata

Pa: perdite di carico in Pascal

L(m): lancio in metri calcolato con installazione a filo soffitto e velocità terminale 0,25 m/s

dB(A): indice di rumorosità

Dal modello 40 al 200 realizzato con cono centrale.

Modello 230 realizzato senza cono centrale.

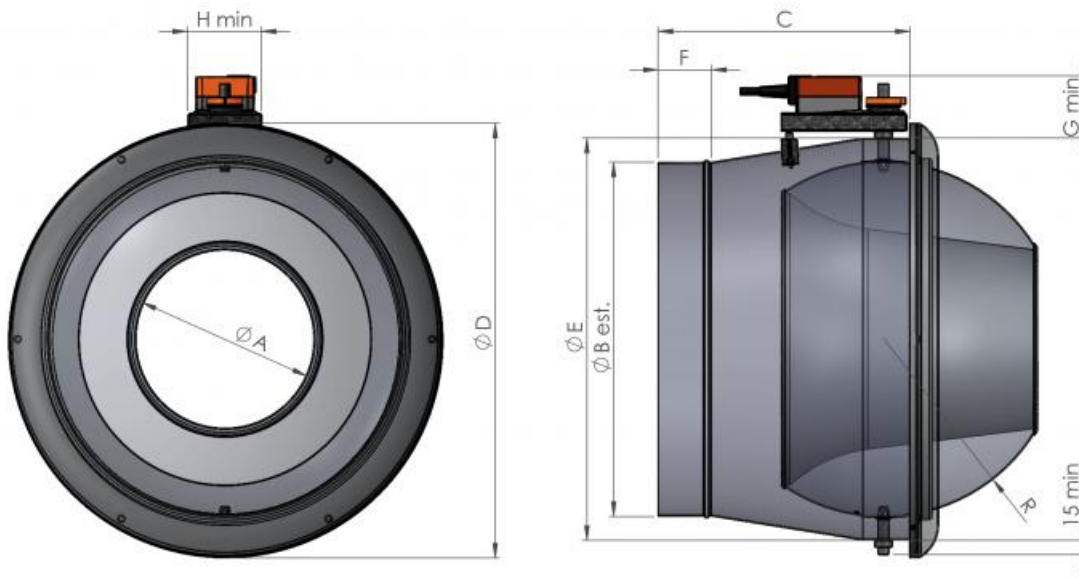
| modello | Vk (m/s) | 2    | 4    | 6    | 8    | 10   |
|---------|----------|------|------|------|------|------|
| 40      | m³/h     | 9    | 18   | 28   | 37   | 46   |
|         | L(m)     | 2,3  | 4,5  | 7,0  | 9,2  | 11,5 |
|         | Pa       | 2    | 11   | 27   | 48,0 | 75   |
|         | dB(A)    | <20  | <20  | <20  | <20  | 20   |
| 50      | m³/h     | 14   | 28   | 43   | 57   | 72   |
|         | L(m)     | 3,0  | 6,0  | 9,0  | 11,0 | 14   |
|         | Pa       | 2    | 10   | 25   | 44   | 72   |
|         | dB(A)    | <20  | <20  | <20  | <20  | 21   |
| 80      | m³/h     | 36   | 72   | 108  | 135  | 168  |
|         | L(m)     | 5,0  | 9,0  | 14,0 | 17,0 | 21,0 |
|         | Pa       | 2    | 9    | 21   | 34   | 54   |
|         | dB(A)    | <20  | <20  | 20   | 21   | 23   |
| 110     | m³/h     | 73   | 145  | 218  | 291  | 364  |
|         | L(m)     | 5,3  | 10,4 | 15,6 | 20,8 | 25,9 |
|         | Pa       | 2    | 9    | 21   | 35   | 55   |
|         | dB(A)    | <20  | <20  | 20   | 23   | 27   |
| 150     | m³/h     | 127  | 254  | 382  | 509  | 637  |
|         | L(m)     | 7,0  | 13,0 | 20,0 | 27,0 | 34,0 |
|         | Pa       | 2    | 8    | 19   | 34   | 55   |
|         | dB(A)    | <20  | <20  | 20   | 24   | 29   |
| 200     | m³/h     | 226  | 452  | 678  | 904  | 1130 |
|         | L(m)     | 9,0  | 18   | 27   | 36,0 | 45   |
|         | Pa       | 2    | 8    | 18   | 32   | 51   |
|         | dB(A)    | <20  | <20  | <20  | 23   | 28   |
| 230     | m³/h     | 298  | 597  | 896  | 1195 | 1494 |
|         | L(m)     | 10,0 | 21,0 | 31,0 | 40,0 | 46,0 |
|         | Pa       | 2    | 7    | 17   | 31   | 50   |
|         | dB(A)    | <20  | <20  | <20  | 22   | 27   |

### EDU/M Diffusori a ugello orientabili a lunga gittata con predisposizione per motore

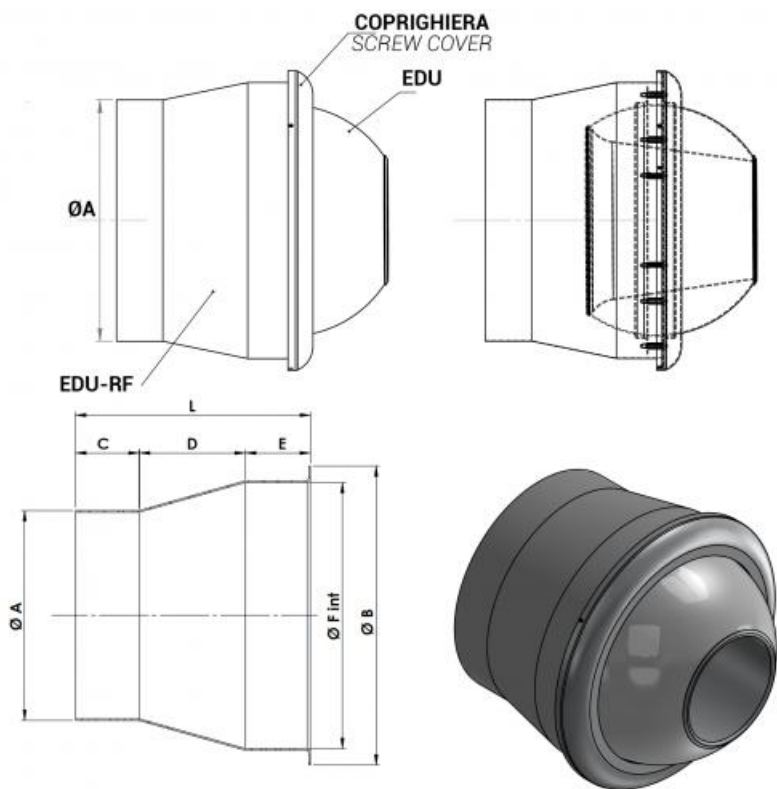
D\* Coprighiera

Tutte le misure sono espresse in mm

| Dn  | A   | B   | C   | D*  | E   | F  | G min | H min | MOT. ON / OFF    | MOT. MODULANTE |
|-----|-----|-----|-----|-----|-----|----|-------|-------|------------------|----------------|
| 80  | 80  | 158 | 200 | 258 | 204 | 50 | 38    | 60    | CM24-L / CM230-L | CM24-SR-L      |
| 110 | 110 | 198 | 215 | 288 | 252 | 60 | 70    | 85    | CM24-L / CM230-L | CM24-SR-L      |
| 150 | 150 | 313 | 283 | 388 | 352 | 60 | 70    | 85    | CM24-L / CM230-L | CM24-SR-L      |
| 200 | 200 | 398 | 283 | 488 | 452 | 60 | 70    | 85    | CM24-L / CM230-L | CM24-SR-L      |
| 230 | 230 | 398 | 283 | 488 | 452 | 60 | 70    | 85    | CM24-L / CM230-L | CM24-SR-L      |



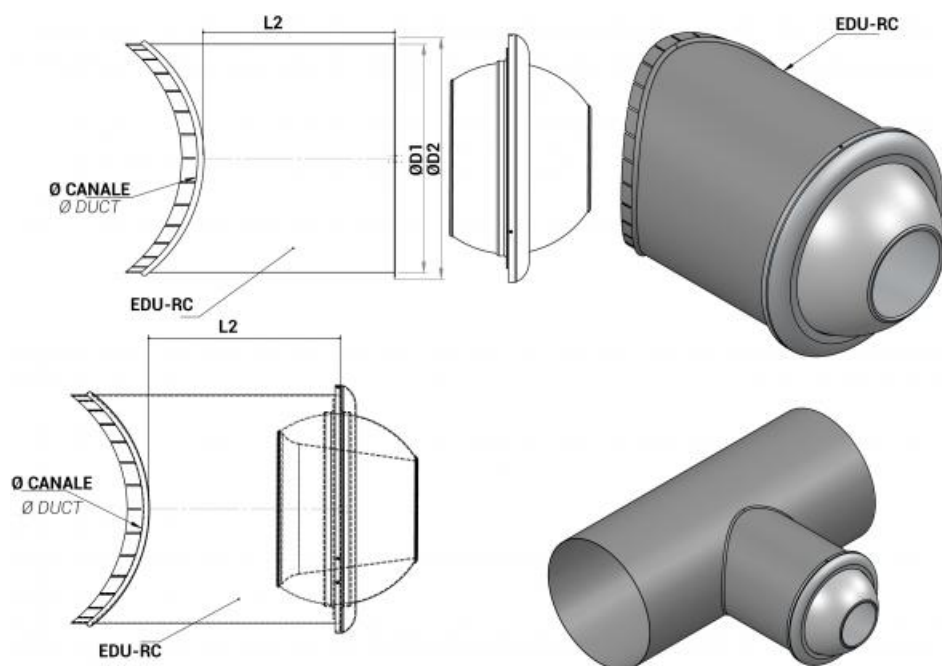
### Raccordo per tubo flessibile EDU-RF



Tutte le dimensioni sono espresse in mm.

| modello    | ØA  | ØB  | C  | D   | E  | Ø F int | L   |
|------------|-----|-----|----|-----|----|---------|-----|
| EDU-RF 40  | 78  | 129 | 40 | 40  | 40 | 113     | 120 |
| EDU-RF 50  | 98  | 158 | 60 | 40  | 60 | 138     | 160 |
| EDU-RF 80  | 158 | 230 | 60 | 100 | 60 | 210     | 220 |
| EDU-RF 110 | 198 | 280 | 60 | 100 | 60 | 250     | 220 |
| EDU-RF 150 | 248 | 378 | 60 | 130 | 60 | 358     | 250 |
| EDU-RF 200 | 398 | 480 | 60 | 170 | 60 | 460     | 290 |
| EDU-RF 230 | 398 | 480 | 60 | 170 | 60 | 460     | 290 |

### Raccordo per canale circolare EDU-RC



Tutte le dimensioni sono espresse in mm.

| modello    | L2  | Ø D1 | Ø D2 | Ø canale |      |
|------------|-----|------|------|----------|------|
|            |     |      |      | min      | max  |
| EDU-RC 40  | 150 | 113  | 129  | 160      | 450  |
| EDU-RC 50  | 150 | 138  | 158  | 200      | 500  |
| EDU-RC 80  | 200 | 210  | 230  | 315      | 630  |
| EDU-RC 110 | 300 | 256  | 276  | 315      | 800  |
| EDU-RC 150 | 300 | 358  | 378  | 500      | 800  |
| EDU-RC 200 | 350 | 460  | 480  | 500      | 1000 |
| EDU-RC 230 | 350 | 460  | 480  | 500      | 1000 |

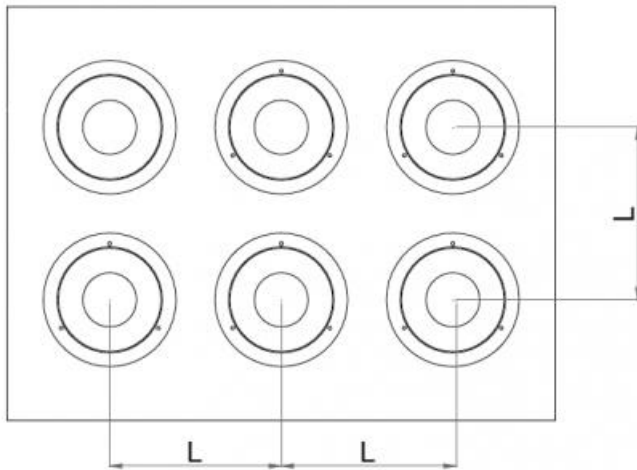
### Deflettore swirl

Il deflettore swirl applicato nella parte posteriore del diffusore ad ugelli genera un moto di rotazione che aumenta l'induzione e riduce il lancio del diffusore del 40% ed è particolarmente indicato per l'immissione di portate aria elevate in ambienti di medie dimensioni prevenendo l'insorgere di correnti d'aria sensibili nella zona occupata.



### Montaggio in batteria:

| modello | L distanza minima (mm) |
|---------|------------------------|
| 40      | 170                    |
| 50      | 210                    |
| 80      | 300                    |
| 110     | 350                    |
| 150     | 430                    |
| 200     | 550                    |
| 230     | 550                    |



### Listino prezzi

| Articolo normalmente disponibile a magazzino |            |                               |                       |           |     |      |             |                  |                                     |                                      |
|--|------------|-------------------------------|-----------------------|-----------|-----|------|-------------|------------------|-------------------------------------|--------------------------------------|
| modello                                      | EDU ugello | EDU/M con predispos. x motore | Servomotori per EDU/M |           |     |      | coprighiera | deflettore swirl | raccordo EDU-RF per tubo flessibile | raccordo EDU-RC per canale circolare |
|  |            |                               | ON / OFF              | MODULANTE |     |      |             |                  |                                     |                                      |
|  | euro       | euro                          | 24V                   | 230V      | 24V | 230V | euro        | euro             | euro                                | euro                                 |
| 40   | ▼          | -                             | -                     | -         | -   | -    | ▼           | -                | ▼                                   | ▼                                    |
| 50   | ▼          | -                             | -                     | -         | -   | -    | ▼           | ▼                | ▼                                   | ▼                                    |
| 80   | ▼          | ▼                             |                       |           |     |      | ▼           | ▼                | ▼                                   | ▼                                    |
| 110  | ▼          | ▼                             |                       |           |     |      | ▼           | ▼                | ▼                                   | ▼                                    |
| 150  | ▼          | ▼                             | ▼                     | ▼         | ▼   | -    | ▼           | ▼                | ▼                                   | ▼                                    |
| 200  | ▼          | ▼                             |                       |           |     |      | ▼           | ▼                | ▼                                   | ▼                                    |
| 230  | ▼          | ▼                             |                       |           |     |      | ▼           | ▼                | ▼                                   | ▼                                    |