

EBP-T EBP-TR Floor grilles



Description

Floor grilles made up of horizontal fixed bar with a 12.5 mm pitch with frame for floating floors.

Characteristics

Grille material: aluminium.
Grille finish: natural anodised.
Regulation damper material: galvanised steel.

Use

Air supply and exhaust in both heating and cooling mode.

Accessories

- SCPT galvanised steel regulation damper with blades with opposing movement;
- SCPT-CR galvanised steel regulation damper with blades with opposing movement to be used with the CRP dust collection basket;
- CRP dust collection basket.

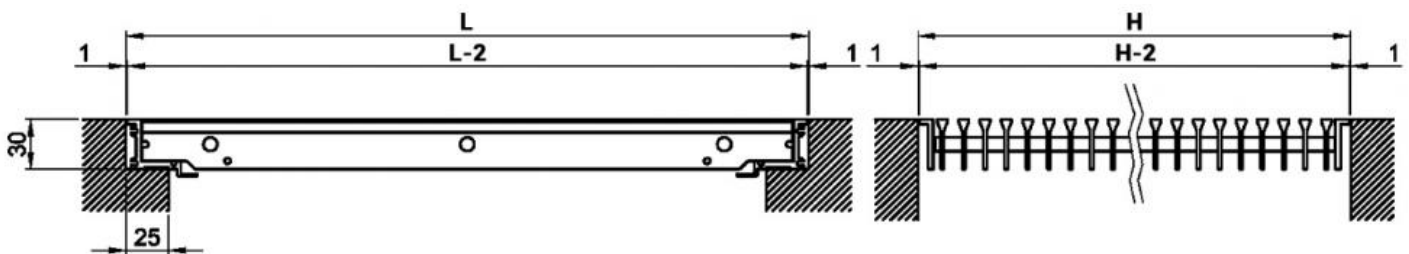
Models

- EBP-T floor grilles with horizontal fixed bars with frame;
- EBP-TR floor grilles with horizontal fixed bars with frame adjustable in height from 30 to 45 mm;
- EBP-T + SCPT floor grilles with horizontal fixed bars with frame and regulation damper;
- EBP-TR + SCPT floor grilles with horizontal fixed bars with frame adjustable in height from 30 to 45 mm and regulation damper;
- EBP-T + SCPT-CR + CRP floor grilles with horizontal fixed bars with regulation damper and dust collection basket;
- EBP-TR + SCPT-CR + CRP floor grilles with horizontal fixed bars with adjustable in height from 30 to 45 mm with regulation damper and dust collection basket.
- EBP-TR walkable grids with horizontal fixed bars with frame adjustable in height from 30 to 45 mm;
- EBP-T + SCPT walkable grates with horizontal fixed bars with frame and adjustment shutter;
- EBP-TR + SCPT walkable grids with horizontal fixed bars with frame adjustable in height from 30 to 45 mm and adjustment shutter;
- EBP-T + SCPT-CR + CRP walkable grids with horizontal fixed bars with adjustment shutter and dust collection basket;
- EBP-TR + SCPT-CR + CRP walkable grids with horizontal fixed bars adjustable in height from 30 to 45 mm with adjustment shutter and dust collection basket.

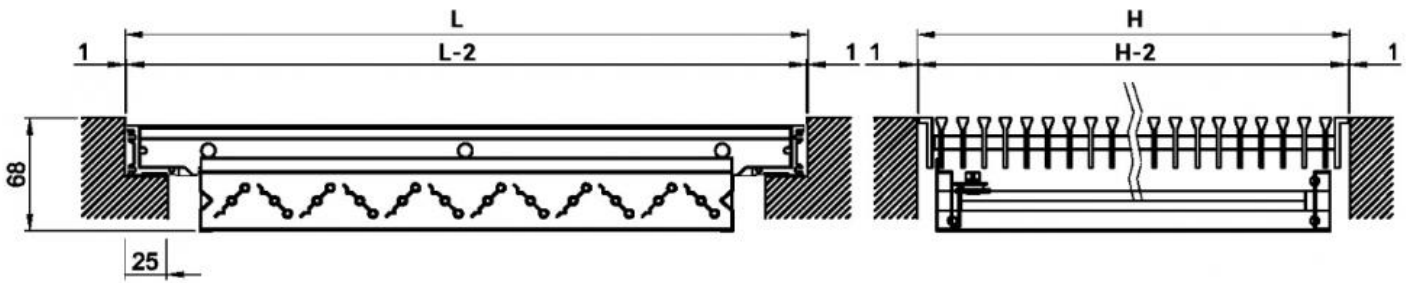
EBP-T - EBP-T with SCPT damper



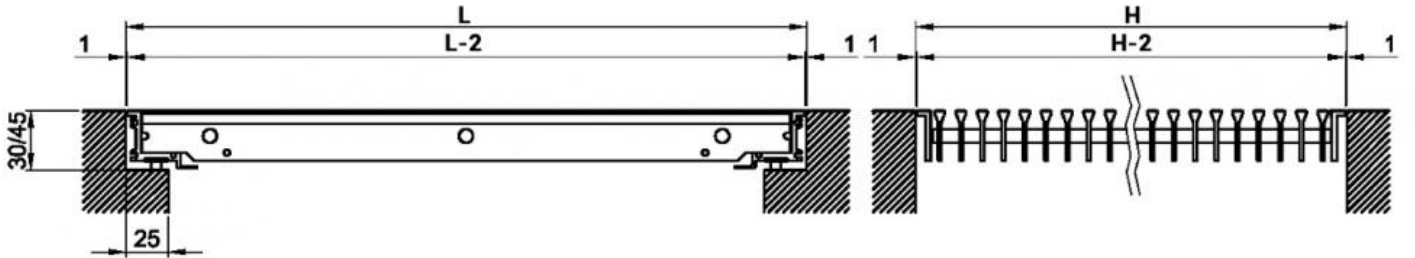
Dimensions EBP-T



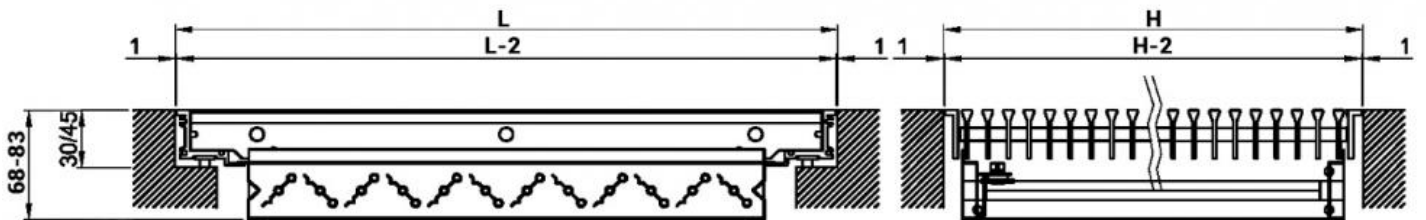
Dimensions EBP-T + SCPT



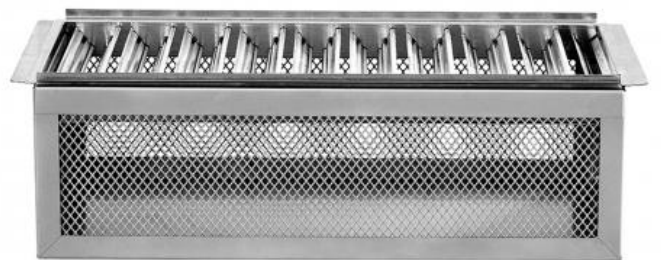
Dimensions EBP-TR



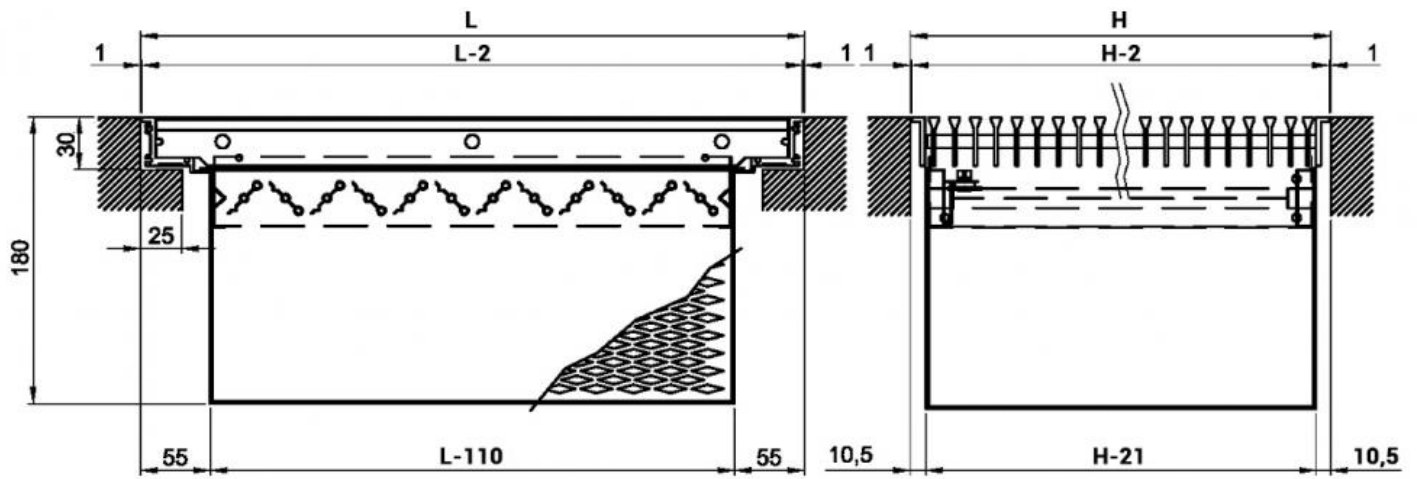
Dimensions EBP-TR + SCPT



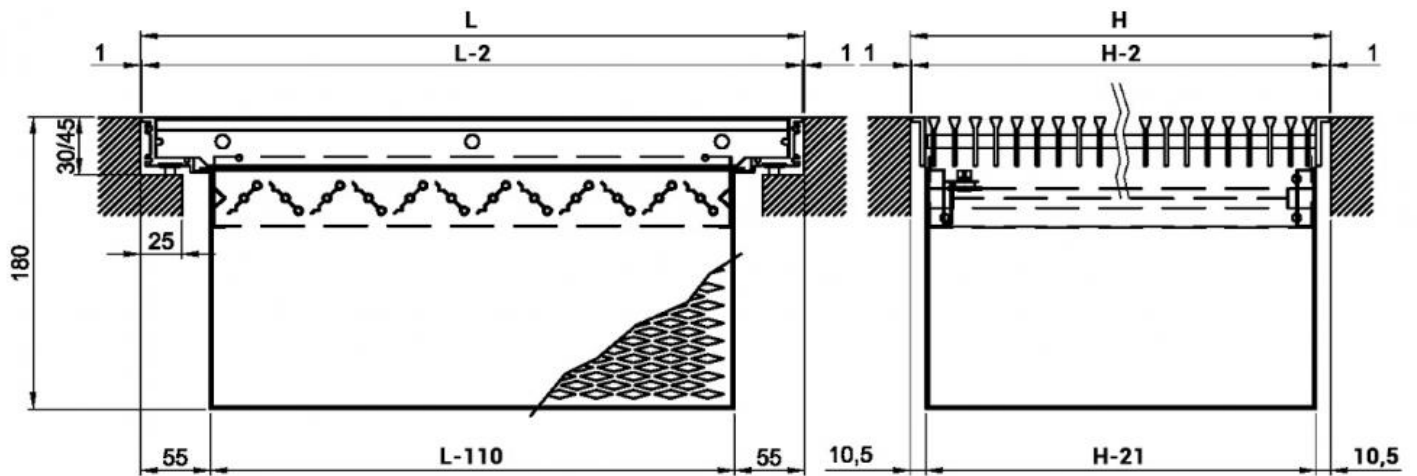
EBP-T - EBP-TR with SCPT damper and CRP dust collection basket



Dimensions EBP-T + SCPT-CR + CRP

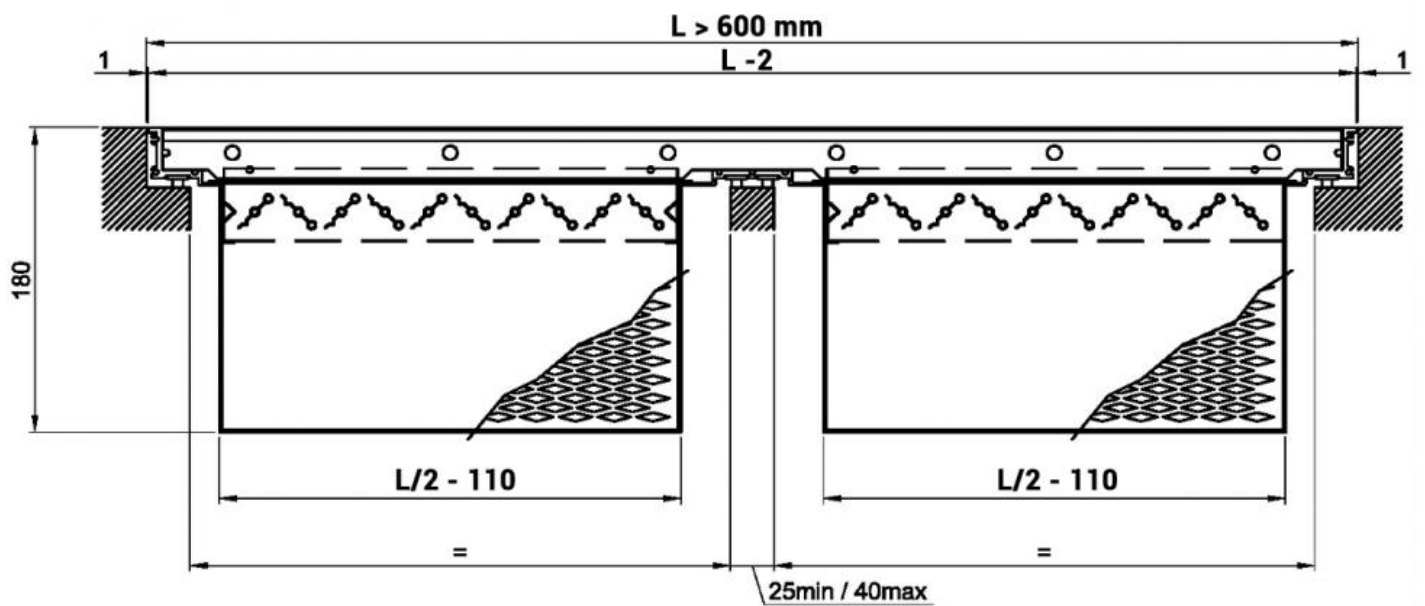


Dimensions EBP-TR + SCPT-CR + CRP

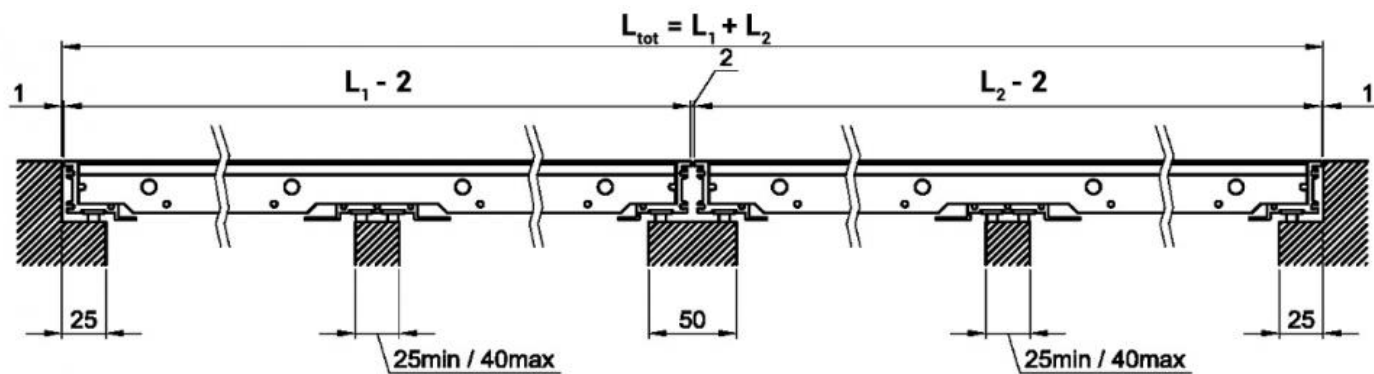


Construction EBP-T EBP-TR with $L > 600$ mm

Floor grilles with length L greater than 600 mm are classified according to the EN 13264 Standard only if complete with frame and installation with intermediate support with a maximum width of 40 mm.



The maximum length for EBP-T EBP-TR is 1200 mm ($L_{\text{tot}} = L_1 + L_2 + \dots = 1200 \text{ mm} + 1200 \text{ mm} + \dots$).



NOTE FOR FLOATING FLOORS

Since there is no unification of floating floors, the use of 600x600mm grilles in these floors is normally only possible with floor grilles EBP-T EBP-TR with fixed or adjustable height (only in this case, EBP-TR has an adjustment from 35 mm to 45mm). If the regulation damper is required, the measurement compatible with most floating floors is 525x525mm. However, it is advisable to indicate the characteristics of the specific floating floor when ordering, in order to identify the most suitable solution.

EBP-T operating data in air supply mod

Vk: effective speed (m/s)

m³/h: flow rate

Pa: pressure drops in Pascal

L(m): air throw in metres calculated with terminal velocity 0,25 m/s

dB(A): noise level

All dimensions are expressed in mm.

Dimension LxH H = 100 mm	effective cross-section	Air flow rate m ³ /h												
		100	150	200	250	300	350	400	500	600	700	800	900	
300x100	0,0083	dB(A)	22	33	41	47								
		Vk (m/s)	3,4	5,1	6,7	8,3								
		Pa	9	20	35	54								
		L (m)	3,6	5,4	7,2	8,9								
400x100	0,0112	dB(A)	<20	26	34	40	45	49						
		Vk (m/s)	2,5	3,7	5	6,1	7,4	8,6						
		Pa	5	11	19	29	43	58						
		L (m)	3,1	4,6	6,2	7,6	9,2	10,7						
500x100	0,0142	dB(A)		20	28	34	39	44	48					
		Vk (m/s)		3	3,9	4,9	5,9	6,8	7,8					
		Pa		7	12	18	27	36	48					
		L (m)		4,1	5,5	6,8	8,2	9,5	10,9					
600x100	0,0172	dB(A)		<20	24	30	35	39	43	49				
		Vk (m/s)		2,4	3,3	4	4,8	5,6	6,5	8,1				
		Pa		5	8	13	18	25	33	51				
		L (m)		3,7	5	6,2	7,4	8,7	9,9	12,4				
800x100	0,0232	dB(A)			<20	22	28	32	36	42	47			
		Vk (m/s)			2,4	3	3,6	4,2	4,8	6	7,2			
		Pa			5	7	10	14	18	28	40			
		L (m)			3,4	4,2	5,1	6	6,8	8,5	10,3			
1000x100	0,0293	dB(A)			<20	<20	22	26	30	37	42	46	50	
		Vk (m/s)			1,9	2,4	2,8	3,3	3,8	4,7	5,7	6,6	7,6	
		Pa			3	4	6	9	11	18	25	34	45	
		L (m)			3,1	3,8	4,5	5,3	6,1	7,6	9,1	10,6	12,1	
1200x100	0,0355	dB(A)				<20	<20	22	26	32	37	41	45	49
		Vk (m/s)				1,9	2,3	2,7	3,1	3,9	4,7	5,5	6,3	7
		Pa				3	4	6	8	12	17	23	30	39
		L (m)				3,4	4,1	4,8	5,5	6,9	8,3	9,6	11	12,4

EBP-TR with 100 mm height cannot be achieved.

EBP-T / EBP-TR operating data in air supply mode

Dimension LxH H = 200 mm	effective cross-section	Air flow rate m ³ /h														
		200	250	300	350	400	500	600	700	800	900	1000	1250	1500	2000	
300x200	0,0251	dB(A)	<20	21	26	30	34	40	45	50						
		Vk (m/s)	2,2	2,7	3,3	3,9	4,4	5,5	6,6	7,7						
		Pa	4	6	9	12	15	24	34	47						
		L (m)	3,3	4,1	4,9	5,7	6,6	8,2	9,9	11,5						
400x200	0,0340	dB(A)	<20	<20	23	27	33	38	43	46	50					
		Vk (m/s)		2	2,4	2,9	3,3	4,1	4,9	5,7	6,5	7,4				
		Pa		3	5	6	8	13	19	25	33	42				
		L (m)		4,4	5,3	6,2	7	8,8	10,6	12,3	14,1	15,9				
500x200	0,0429	dB(A)			<20	<20	21	28	33	37	41	44	47			
		Vk (m/s)			1,9	2,3	2,6	3,2	3,9	4,5	5,2	5,8	6,5			
		Pa			3	4	5	8	12	16	21	26	33			
		L (m)			4,7	5,5	6,3	7,9	9,4	11	12,5	14,1	15,7			
600x200	0,0519	dB(A)				<20	<20	23	28	32	36	40	43	49		
		Vk (m/s)				1,9	2,1	2,7	3,2	3,7	4,3	4,8	5,4	6,7		
		Pa				3	4	6	8	11	14	18	22	35		
		L (m)				5	5,7	7,1	8,6	10	11,4	12,8	14,3	17,8		
800x200	0,0702	dB(A)						<20	21	25	29	32	35	42	47	
		Vk (m/s)						2	2,4	2,8	3,2	3,6	4	4,9	5,9	
		Pa						3	4	6	8	10	12	19	28	
		L (m)						6,1	7,4	8,6	9,8	11	12,3	15,3	18,4	
1000x200	0,0887	dB(A)						<20	20	23	27	30	36	41	49	
		Vk (m/s)						1,6	1,9	2,2	2,5	2,8	3,1	3,9	4,7	6,3
		Pa						2	3	4	5	6	8	12	17	31
		L (m)						5,5	6,6	7,6	8,7	9,8	10,9	13,6	16,4	21,8
1200x200	0,1074	dB(A)							<20	<20	<20	22	25	31	37	45
		Vk (m/s)							1,6	1,8	2,1	2,3	2,6	3,2	3,9	5,2
		Pa							2	3	3	4	5	8	12	21
		L (m)							4,8	5,5	6,3	7,1	7,9	9,9	11,9	15,9

Dimension LxH H = 300 mm	effective cross-section	Air flow rate m ³ /h														
		300	350	400	500	600	700	800	900	1000	1250	1500	2000	2500	3500	
300x300	0,0419	dB(A)	<20	<20	22	28	33	37	41	45	48					
		Vk (m/s)	2	2,3	2,6	3,3	4	4,6	5,3	6	6,6					
		Pa	3	4	5	9	12	17	22	28	34					
		L (m)	3,8	4,4	5,1	6,4	7,6	8,9	10,1	11,4	12,7					
400x300	0,0567	dB(A)		<20	<20	21	26	30	34	37	40	47				
		Vk (m/s)		1,7	2	2,5	2,9	3,4	3,9	4,4	4,9	6,1				
		Pa		2	3	5	7	9	12	15	19	29				
		L (m)		3,8	4,4	5,5	6,6	7,6	8,7	9,8	10,9	13,6				
500x300	0,0716	dB(A)				<20	20	25	29	32	35	41	46			
		Vk (m/s)				1,9	2,3	2,7	3,1	3,5	3,9	4,8	5,8			
		Pa				3	4	6	7	10	12	18	26			
		L (m)				6,1	7,3	8,5	9,7	10,9	12,2	15,2	18,2			
600x300	0,0867	dB(A)				<20	<20	20	24	27	30	37	42	50		
		Vk (m/s)				1,6	1,9	2,2	2,6	2,9	3,2	4	4,8	6,4		
		Pa				2	3	4	5	6	8	12	18	32		
		L (m)				5,5	6,6	7,7	8,8	9,9	11	13,8	16,6	22,1		
800x300	0,1172	dB(A)						<20	<20	20	23	29	35	48	49	
		Vk (m/s)						1,7	1,9	2,1	2,4	3	3,6	4,7	5,9	
		Pa						2	3	4	4	7	10	18	27	
		L (m)						6,6	7,6	8,5	9,5	11,9	14,3	19	23,7	
1000x300	0,1481	dB(A)							<20	<20	<20	24	29	37	43	
		Vk (m/s)							1,5	1,7	1,9	2,3	2,8	3,8	4,7	
		Pa							2	2	3	4	6	11	17	
		L (m)							6,7	7,6	8,5	10,6	12,7	16,9	21,1	
1200x300	0,1793	dB(A)								<20	<20	<20	24	33	39	48
		Vk (m/s)								1,4	1,6	1,9	2,3	3,1	3,9	5,4
		Pa								2	2	3	4	8	12	23
		L (m)								5,5	6,1	7,7	9,2	12,3	15,3	21,5

Dimension LxH H = 400 mm	effective cross-section	Air flow rate m ³ /h													
			350	400	500	600	700	800	900	1000	1250	1500	2000	2500	3500
300x400	0,0587	dB(A)	<20	<20	20	25	29	33	37	40	46				
		Vk (m/s)	1,7	1,9	2,4	2,8	3,3	3,8	4,3	4,7	5,9				
		Pa	2	3	4	6	9	11	14	17	27				
		L (m)	3,7	4,3	5,4	6,4	7,5	8,6	9,7	10,7	13,4				
400x400	0,0794	dB(A)			<20	<20	22	26	29	32	39	44			
		Vk (m/s)			1,8	2,1	2,4	2,8	3,1	3,5	4,4	5,3			
		Pa			2	3	5	6	8	10	15	22			
		L (m)			4,6	5,5	6,4	7,4	8,3	9,2	11,5	13,9			
500x400	0,0716	dB(A)			<20	20	25	29	32	35	41	46			
		Vk (m/s)			1,9	2,3	2,7	3,1	3,5	3,9	4,8	5,8			
		Pa			3	4	6	7	10	12	18	26			
		L (m)			6,1	7,3	8,5	9,7	10,9	12,2	15,2	18,2			
600x400	0,0867	dB(A)			<20	<20	20	24	27	30	37	42	50		
		Vk (m/s)			1,6	1,9	2,2	2,6	2,9	3,2	4	4,8	6,4		
		Pa			2	3	4	5	6	8	12	18	32		
		L (m)			5,5	6,6	7,7	8,8	9,9	11	13,8	16,6	22,1		
800x400	0,1172	dB(A)					<20	<20	20	23	29	35	48	49	
		Vk (m/s)					1,7	1,9	2,1	2,4	3	3,6	4,7	5,9	
		Pa					2	3	4	4	7	10	18	27	
		L (m)					6,6	7,6	8,5	9,5	11,9	14,3	19	23,7	
1000x400	0,1481	dB(A)						<20	<20	24	29	37	43		
		Vk (m/s)						1,5	1,7	1,9	2,3	2,8	3,8	4,7	
		Pa						2	2	3	4	6	11	17	
		L (m)						6,7	7,6	8,5	10,6	12,7	16,9	21,1	
1200x400	0,2511	dB(A)								<20	<20	24	31	40	
		Vk (m/s)									1,4	4,7	2,2	2,8	3,9
		Pa									1	2	4	6	12
		L (m)									6,5	7,8	10,4	13	18,2

Dimension LxH H = 500 mm	effective cross-section	Air flow rate m ³ /h												
			500	600	700	800	900	1000	1250	1500	2000	2500	3500	
300x500	0,0755	dB(A)	<20	<20	23	27	31	34	40	45				
		Vk (m/s)	1,8	2,2	2,6	2,9	3,3	3,7	4,6	5,5				
		Pa	3	4	5	7	9	11	16	24				
		L (m)	4,7	5,7	6,6	7,6	8,5	9,5	11,8	14,2				
400x500	0,1021	dB(A)			<20	<20	20	23	26	33	38	46		
		Vk (m/s)			1,6	1,9	2,2	2,4	2,7	3,4	4,1	5,4		
		Pa			2	3	4	5	6	9	13	23		
		L (m)			4,9	5,7	6,5	7,3	8,1	10,2	12,2	16,3		
500x500	0,1290	dB(A)			<20	<20	<20	21	27	32	40	47		
		Vk (m/s)			1,5	1,7	1,9	2,2	2,7	3,2	4,3	5,4		
		Pa			2	2	3	4	6	8	14	23		
		L (m)			6,3	7,2	8,1	9,1	11,3	13,6	18,1	22,6		
600x500	0,1562	dB(A)				<20	<20	<20	22	28	36	42		
		Vk (m/s)				1,4	1,6	1,8	2,2	2,7	3,6	4,4		
		Pa				2	2	2	4	6	10	15		
		L (m)				5,3	5,9	6,6	8,2	9,9	13,2	16,4		
800x500	0,2112	dB(A)							<20	20	29	35	44	
		Vk (m/s)								1,6	2	2,6	3,3	4,6
		Pa								2	3	5	8	17
		L (m)								7,1	8,5	11,3	14,1	19,8
1000x500	0,2668	dB(A)							<20	<20	23	29	39	
		Vk (m/s)								1,3	1,6	2,1	2,6	3,6
		Pa								1	2	3	5	10
		L (m)								6,3	7,6	10,1	12,6	17,6
1200x500	0,3230	dB(A)								<20	<20	25	34	
		Vk (m/s)									1,3	1,7	2,1	3
		Pa									1	2	4	7
		L (m)									6,9	9,2	11,4	16

Dimension LxH H = 600 mm	effective cross-section	Air flow rate m³/h										
		600	700	800	900	1000	1250	1500	2000	2500	3500	
300x600	0,0923	dB(A)	<20	<20	22	26	29	35	40	48		
		Vk (m/s)	1,8	2,1	2,4	2,7	3	3,8	4,5	6		
		Pa	3	3	5	6	7	11	16	28		
		L (m)	5,1	6	6,8	7,7	8,6	10,7	12,8	17,1		
400x600	0,1248	dB(A)		<20	<20	<20	22	28	33	41	47	
		Vk (m/s)		1,6	1,8	2	2,2	2,8	3,3	4,5	5,6	
		Pa		2	2	3	4	6	9	15	24	
		L (m)		5,1	5,9	6,6	7,4	9,2	11	14,7	18,4	
500x600	0,1577	dB(A)			<20	<20	<20	22	27	36	42	
		Vk (m/s)			1,4	4,6	4,8	2,2	2,6	3,5	4,4	
		Pa			2	2	2	4	5	10	15	
		L (m)			5,2	5,9	6,6	8,2	9,8	13,1	16,4	
600x600	0,1910	dB(A)					<20	<20	23	31	37	47
		Vk (m/s)					1,5	1,8	2,2	2,9	3,6	5,1
		Pa					2	3	4	7	10	20
		L (m)					7,4	9,3	11,2	14,9	18,6	25
800x600	0,2582	dB(A)						<20	<20	24	30	40
		Vk (m/s)						1,3	1,6	2,2	2,7	3,8
		Pa						1	2	4	6	11
		L (m)						6,4	7,7	10,2	12,8	17,9
1000x600	0,3262	dB(A)							<20	<20	24	34
		Vk (m/s)							1,3	1,7	2,1	3
		Pa							1	2	4	7
		L (m)							6,8	9,1	11,4	15,9
1200x600	0,3949	dB(A)								<20	20	29
		Vk (m/s)								1,4	1,8	2,5
		Pa								2	2	5
		L (m)								8,3	10,3	14,5

Price list

- SCPT galvanised steel regulation damper with blades with opposing movement;
- SCPT-CR galvanised steel regulation damper with blades with opposing movement to be used with the CRP dust collection basket;
- CRP: dust collection basket.

model	air jet EBP-T	air jet EBP-TR	regulation damper SCPT	CRP dust collection basket for EBP-T EBP-TR	regulation damper for SCPT-CR basket
LxH	euro	euro	euro	euro	euro
300x100	✓	-	✓	✓	✓
400x100	✓	-	✓	✓	✓
500x100	✓	-	✓	✓	✓
600x100	✓	-	✓	✓	✓
800x100	✓	-	✓	✓	✓
1000x100	✓	-	✓	✓	✓
1200x100	✓	-	✓	✓	✓
300x200	✓	✓	✓	✓	✓
400x200	✓	✓	✓	✓	✓
500x200	✓	✓	✓	✓	✓
600x200	✓	✓	✓	✓	✓
800x200	✓	✓	✓	✓	✓
1000x200	✓	✓	✓	✓	✓
1200x200	✓	✓	✓	✓	✓
300x300	✓	✓	✓	✓	✓
400x300	✓	✓	✓	✓	✓
500x300	✓	✓	✓	✓	✓
600x300	✓	✓	✓	✓	✓
800x300	✓	✓	✓	✓	✓
1000x300	✓	✓	✓	✓	✓
1200x300	✓	✓	✓	✓	✓
300x400	✓	✓	✓	✓	✓
400x400	✓	✓	✓	✓	✓
500x400	✓	✓	✓	✓	✓
600x400	✓	✓	✓	✓	✓
800x400	✓	✓	✓	✓	✓
1000x400	✓	✓	✓	✓	✓
1200x400	✓	✓	✓	✓	✓
300x500	✓	✓	✓	✓	✓
400x500	✓	✓	✓	✓	✓
500x500	✓	✓	✓	✓	✓
600x500	✓	✓	✓	✓	✓
800x500	✓	✓	✓	✓	✓
1000x500	✓	✓	✓	✓	✓
1200x500	✓	✓	✓	✓	✓
300x600	✓	✓	✓	✓	✓
400x600	✓	✓	✓	✓	✓
500x600	✓	✓	✓	✓	✓
600x600	✓	✓	✓	✓	✓
800x600	✓	✓	✓	✓	✓
1000x600	✓	✓	✓	✓	✓
1200x600	✓	✓	✓	✓	✓