

# EBP-T EBP-TR Griglie pedonabili



## Descrizione

Griglie pedonabili a barre fisse orizzontali passo 12,5 mm con telaio per pavimenti galleggianti.

## Caratteristiche

Materiale griglia: alluminio.  
Finitura griglia: anodizzato naturale.  
Materiale serranda di regolazione: acciaio zincato.

## Impiego

Mandata e ripresa dell'aria sia in condizionamento che in riscaldamento.

## Accessori

- SCPT serranda di taratura in acciaio zincato con alette a movimento contrapposto;
- SCPT-CR serranda di taratura in acciaio zincato con alette a movimento contrapposto da utilizzare con il CRP cestello raccogli polvere;
- CRP cestello raccogli polvere.

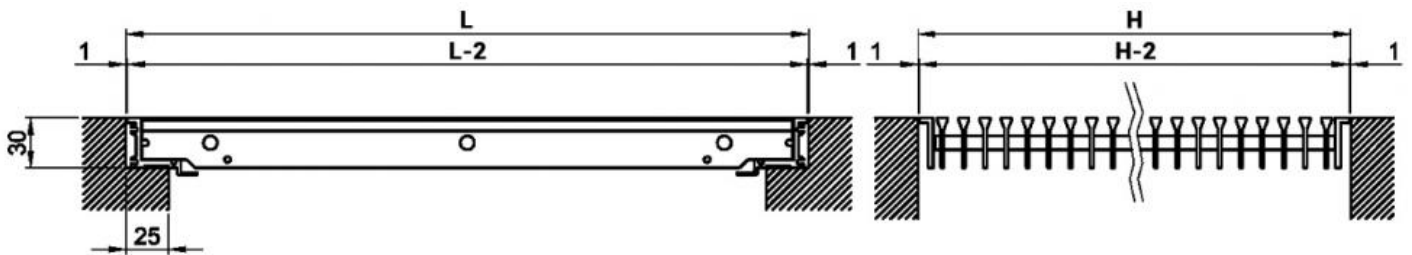
## Modelli

- EBP-T griglie pedonabili a barre fisse orizzontali con telaio;
- EBP-TR griglie pedonabili a barre fisse orizzontali con telaio regolabili in altezza da 30 a 45 mm;
- EBP-T + SCPT griglie pedonabili a barre fisse orizzontali con telaio e serranda di regolazione;
- EBP-TR + SCPT griglie pedonabili a barre fisse orizzontali con telaio regolabili in altezza da 30 a 45 mm e serranda di regolazione;
- EBP-T + SCPT-CR + CRP griglie pedonabili a barre fisse orizzontali con serranda di regolazione e cestello raccogli polvere;
- EBP-TR + SCPT-CR + CRP griglie pedonabili a barre fisse orizzontali regolabile in altezza da 30 a 45 mm con serranda di regolazione e cestello raccogli polvere.

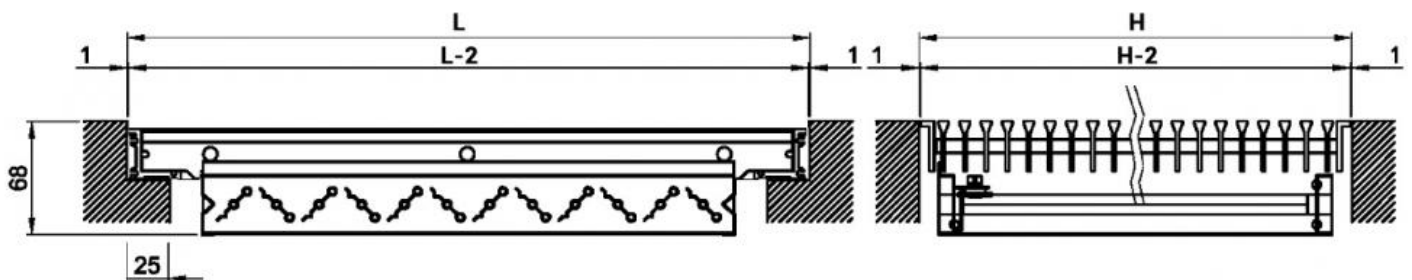
## EBP-T - EBP-T con serranda SCPT



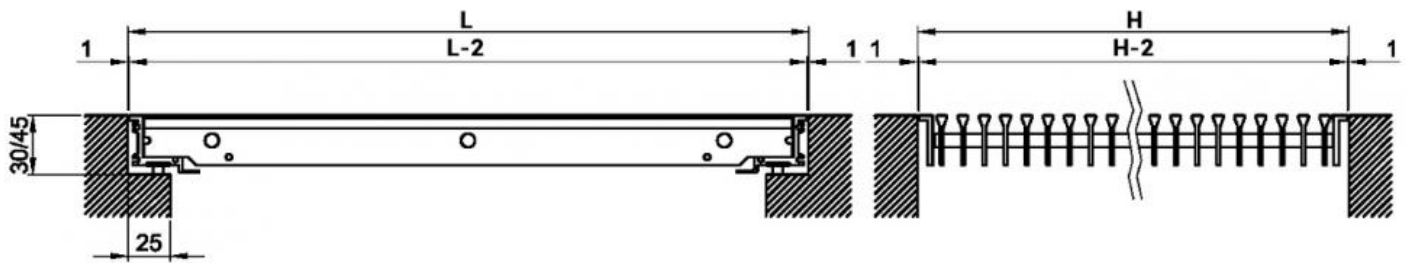
## Dimensioni EBP-T



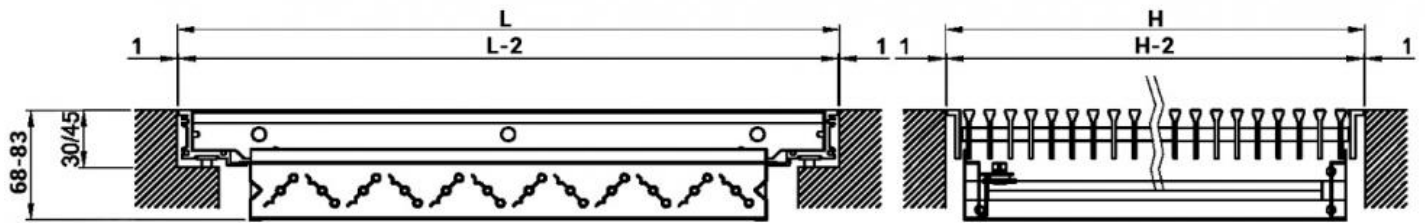
## Dimensioni EBP-T + SCPT



## Dimensioni EBP-TR



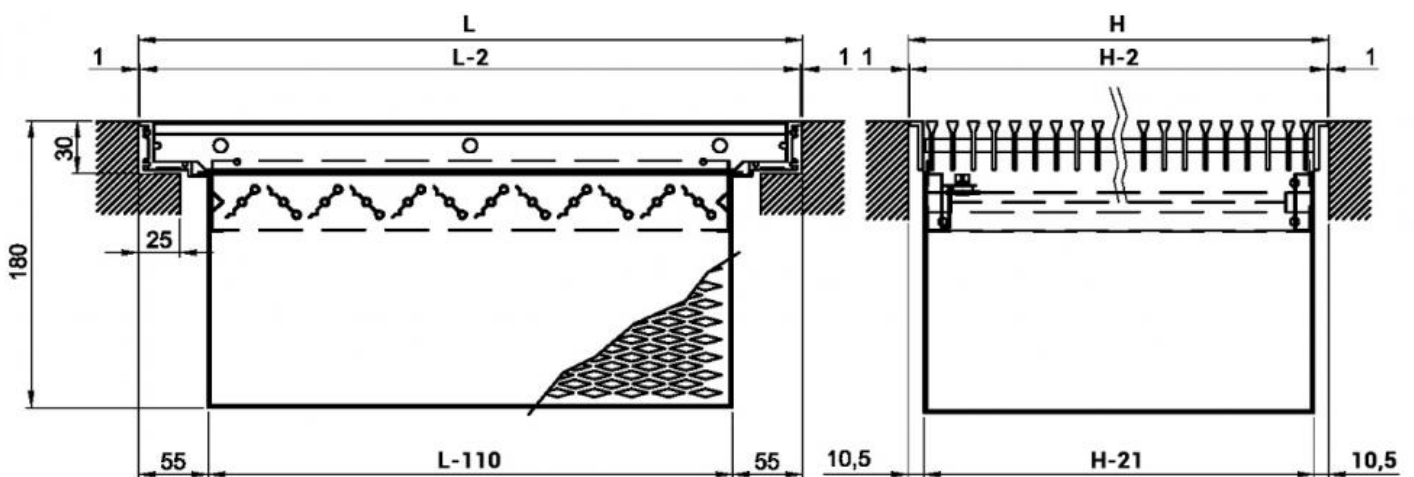
Dimensioni EBP-TR + SCPT



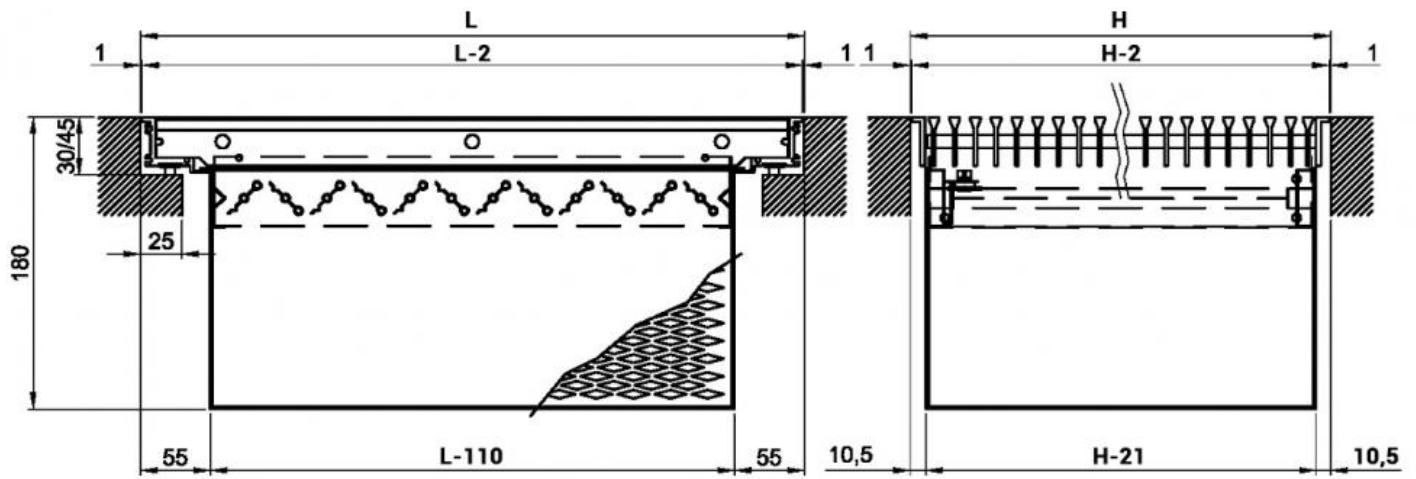
EBP-T - EBP-TR con serranda SCPT-CR e cestello raccogli polvere CRP



Dimensioni EBP-T + SCPT-CR + CRP

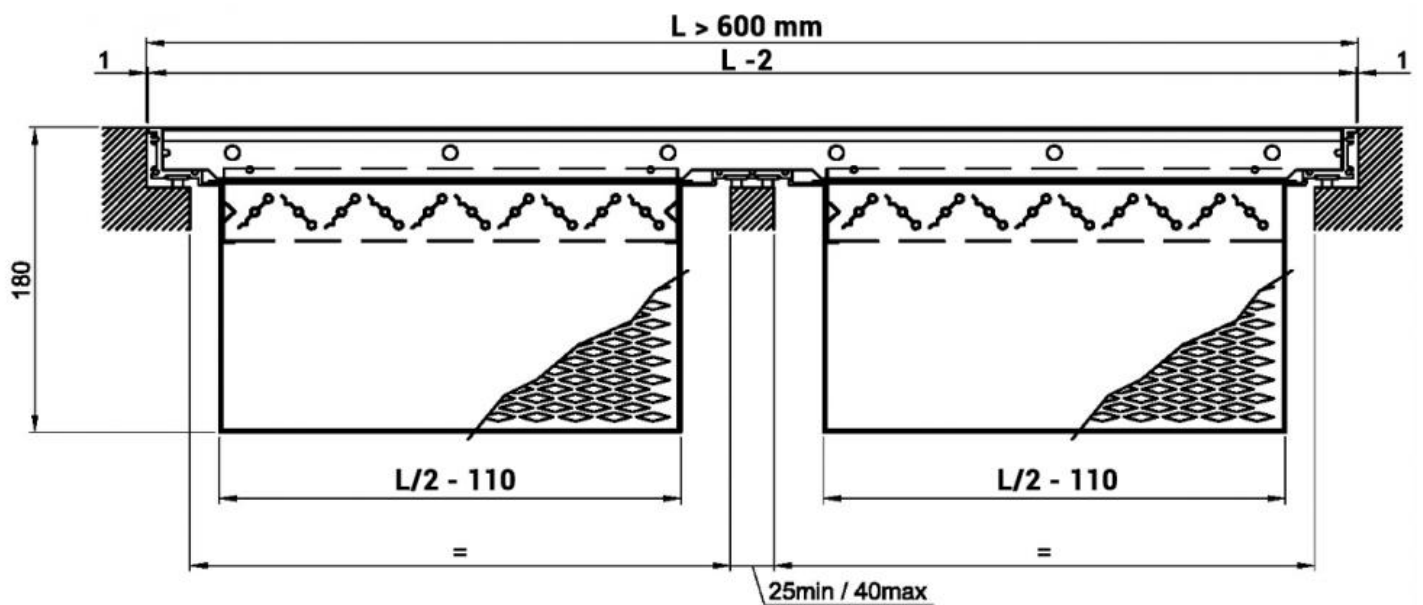


Dimensioni EBP-TR + SCPT-CR + CRP

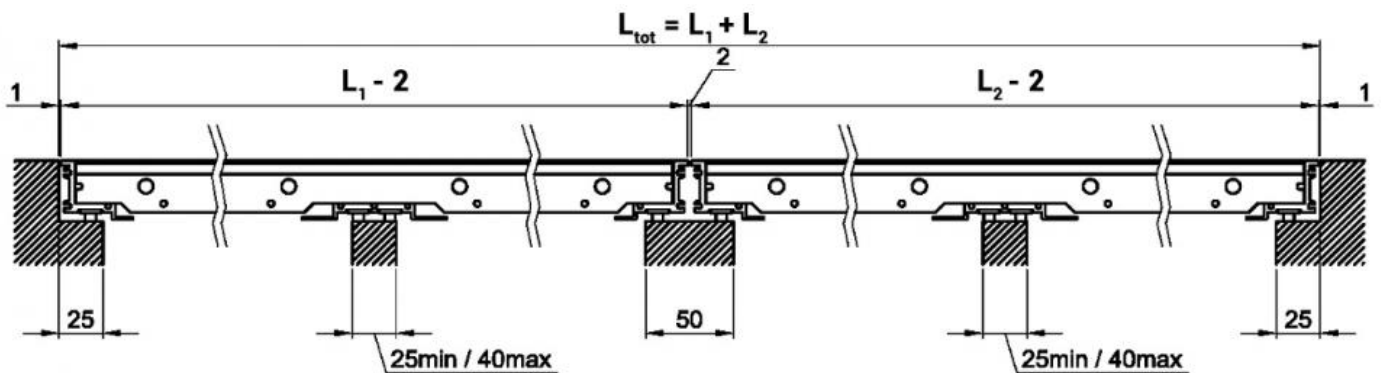


### Costruzione EBP-T EBP-TR con $L > 600$ mm

Le griglie pedonabili con lunghezza  $L$  superiore a 600 mm sono classificate secondo la norma EN 13264 solo se complete di telaio e posa in opera con appoggio intermedio avente larghezza massima 40 mm.



La lunghezza massima per le EBP-T EBP-TR è 1200 mm ( $L_{tot} = L_1 + L_2 + \dots = 1200 \text{ mm} + 1200 \text{ mm} + \dots$ ).



NOTA PER I PAVIMENTI SOPRAELEVATI GALLEGGIANTI

Non esistendo un'unificazione dei pavimenti sopraelevati galleggianti, l'utilizzo di griglie misura 600x600mm entro tali pavimenti è normalmente possibile con griglie pedonabili EBP-T EBP-TR ad altezza fissa o ad altezza regolabile (solo in questo caso la EBP-TR ha una regolazione da 35 mm a 45mm). Nel caso sia richiesta la serranda di taratura, la misura compatibile con la maggior parte dei pavimenti sopraelevati galleggianti è 525x525mm. Si raccomanda comunque di comunicare le caratteristiche del pavimento sopraelevato galleggiante di Vostro utilizzo al fine di individuare la soluzione più idonea al Vostro caso.

## Dati di funzionamento EBP-T in mandata aria

Vk: velocità efficace (m/s)

m<sup>3</sup>/h: portata

Pa: perdite di carico in Pascal

L(m): lancio in metri calcolato con velocità terminale 0,25 m/s

dB(A): indice di rumorosità

Tutte le dimensioni sono espresse in mm.

Dimensione LxH H = 100 mm	sezione efficace	Portata aria m <sup>3</sup> /h													
		100	150	200	250	300	350	400	500	600	700	800	900		
300x100	0,0083	dB(A)	22	33	41	47									
		Vk (m/s)	3,4	5,1	6,7	8,3									
		Pa	9	20	35	54									
		L (m)	3,6	5,4	7,2	8,9									
400x100	0,0112	dB(A)	<20	26	34	40	45	49							
		Vk (m/s)	2,5	3,7	5	6,1	7,4	8,6							
		Pa	5	11	19	29	43	58							
		L (m)	3,1	4,6	6,2	7,6	9,2	10,7							
500x100	0,0142	dB(A)		20	28	34	39	44	48						
		Vk (m/s)		3	3,9	4,9	5,9	6,8	7,8						
		Pa		7	12	18	27	36	48						
		L (m)		4,1	5,5	6,8	8,2	9,5	10,9						
600x100	0,0172	dB(A)		<20	24	30	35	39	43	49					
		Vk (m/s)		2,4	3,3	4	4,8	5,6	6,5	8,1					
		Pa		5	8	13	18	25	33	51					
		L (m)		3,7	5	6,2	7,4	8,7	9,9	12,4					
800x100	0,0232	dB(A)			<20	22	28	32	36	42	47				
		Vk (m/s)			2,4	3	3,6	4,2	4,8	6	7,2				
		Pa			5	7	10	14	18	28	40				
		L (m)			3,4	4,2	5,1	6	6,8	8,5	10,3				
1000x100	0,0293	dB(A)			<20	<20	22	26	30	37	42	46	50		
		Vk (m/s)			1,9	2,4	2,8	3,3	3,8	4,7	5,7	6,6	7,6		
		Pa			3	4	6	9	11	18	25	34	45		
		L (m)			3,1	3,8	4,5	5,3	6,1	7,6	9,1	10,6	12,1		
1200x100	0,0355	dB(A)				<20	<20	22	26	32	37	41	45	49	
		Vk (m/s)				1,9	2,3	2,7	3,1	3,9	4,7	5,5	6,3	7	
		Pa				3	4	6	8	12	17	23	30	39	
		L (m)				3,4	4,1	4,8	5,5	6,9	8,3	9,6	11	12,4	

Le EBP-TR altezza 100 mm non sono realizzabili.

## Dati di funzionamento EBP-T EBP-TR in mandata aria

Dimensione LxH H = 200 mm	sezione efficace	Portata aria m <sup>3</sup> /h														
		200	250	300	350	400	500	600	700	800	900	1000	1250	1500	2000	
300x200	0,0251	dB(A)	<20	21	26	30	34	40	45	50						
		Vk (m/s)	2,2	2,7	3,3	3,9	4,4	5,5	6,6	7,7						
		Pa	4	6	9	12	15	24	34	47						
		L (m)	3,3	4,1	4,9	5,7	6,6	8,2	9,9	11,5						
400x200	0,0340	dB(A)		<20	<20	23	27	33	38	43	46	50				
		Vk (m/s)		2	2,4	2,9	3,3	4,1	4,9	5,7	6,5	7,4				
		Pa		3	5	6	8	13	19	25	33	42				
		L (m)		4,4	5,3	6,2	7	8,8	10,6	12,3	14,1	15,9				
500x200	0,0429	dB(A)			<20	<20	21	28	33	37	41	44	47			
		Vk (m/s)			1,9	2,3	2,6	3,2	3,9	4,5	5,2	5,8	6,5			
		Pa			3	4	5	8	12	16	21	26	33			
		L (m)			4,7	5,5	6,3	7,9	9,4	11	12,5	14,1	15,7			
600x200	0,0519	dB(A)				<20	<20	23	28	32	36	40	43	49		
		Vk (m/s)				1,9	2,1	2,7	3,2	3,7	4,3	4,8	5,4	6,7		
		Pa				3	4	6	8	11	14	18	22	35		
		L (m)				5	5,7	7,1	8,6	10	11,4	12,8	14,3	17,8		
800x200	0,0702	dB(A)						<20	21	25	29	32	35	42	47	
		Vk (m/s)						2	2,4	2,8	3,2	3,6	4	4,9	5,9	
		Pa						3	4	6	8	10	12	19	28	
		L (m)						6,1	7,4	8,6	9,8	11	12,3	15,3	18,4	
1000x200	0,0887	dB(A)						<20	<20	20	23	27	30	36	41	49
		Vk (m/s)						1,6	1,9	2,2	2,5	2,8	3,1	3,9	4,7	6,3
		Pa						2	3	4	5	6	8	12	17	31
		L (m)						5,5	6,6	7,6	8,7	9,8	10,9	13,6	16,4	21,8
1200x200	0,1074	dB(A)							<20	<20	<20	22	25	31	37	45
		Vk (m/s)							1,6	1,8	2,1	2,3	2,6	3,2	3,9	5,2
		Pa							2	3	3	4	5	8	12	21
		L (m)							4,8	5,5	6,3	7,1	7,9	9,9	11,9	15,9

Dimensione LxH H = 300 mm	sezione efficace	Portata aria m <sup>3</sup> /h														
		300	350	400	500	600	700	800	900	1000	1250	1500	2000	2500	3500	
300x300	0,0419	dB(A)	<20	<20	22	28	33	37	41	45	48					
		Vk (m/s)	2	2,3	2,6	3,3	4	4,6	5,3	6	6,6					
		Pa	3	4	5	9	12	17	22	28	34					
		L (m)	3,8	4,4	5,1	6,4	7,6	8,9	10,1	11,4	12,7					
400x300	0,0567	dB(A)	<20	<20	21	26	30	34	37	40	47					
		Vk (m/s)		1,7	2	2,5	2,9	3,4	3,9	4,4	4,9	6,1				
		Pa		2	3	5	7	9	12	15	19	29				
		L (m)		3,8	4,4	5,5	6,6	7,6	8,7	9,8	10,9	13,6				
500x300	0,0716	dB(A)			<20	20	25	29	32	35	41	46				
		Vk (m/s)			1,9	2,3	2,7	3,1	3,5	3,9	4,8	5,8				
		Pa			3	4	6	7	10	12	18	26				
		L (m)			6,1	7,3	8,5	9,7	10,9	12,2	15,2	18,2				
600x300	0,0867	dB(A)			<20	<20	20	24	27	30	37	42	50			
		Vk (m/s)			1,6	1,9	2,2	2,6	2,9	3,2	4	4,8	6,4			
		Pa			2	3	4	5	6	8	12	18	32			
		L (m)			5,5	6,6	7,7	8,8	9,9	11	13,8	16,6	22,1			
800x300	0,1172	dB(A)					<20	<20	20	23	29	35	48	49		
		Vk (m/s)					1,7	1,9	2,1	2,4	3	3,6	4,7	5,9		
		Pa					2	3	4	4	7	10	18	27		
		L (m)					6,6	7,6	8,5	9,5	11,9	14,3	19	23,7		
1000x300	0,1481	dB(A)						<20	<20	24	29	37	43			
		Vk (m/s)						1,5	1,7	1,9	2,3	2,8	3,8	4,7		
		Pa						2	2	3	4	6	11	17		
		L (m)						6,7	7,6	8,5	10,6	12,7	16,9	21,1		
1200x300	0,1793	dB(A)							<20	<20	<20	24	33	39	48	
		Vk (m/s)							1,4	1,6	1,9	2,3	3,1	3,9	5,4	
		Pa							2	2	3	4	8	12	23	
		L (m)							5,5	6,1	7,7	9,2	12,3	15,3	21,5	

Dimensione LxH H = 400 mm	sezione efficace	Portata aria m <sup>3</sup> /h													
		350	400	500	600	700	800	900	1000	1250	1500	2000	2500	3500	
300x400	0,0587	dB(A)	<20	<20	20	25	29	33	37	40	46				
		Vk (m/s)	1,7	1,9	2,4	2,8	3,3	3,8	4,3	4,7	5,9				
		Pa	2	3	4	6	9	11	14	17	27				
		L (m)	3,7	4,3	5,4	6,4	7,5	8,6	9,7	10,7	13,4				
400x400	0,0794	dB(A)			<20	<20	22	26	29	32	39	44			
		Vk (m/s)			1,8	2,1	2,4	2,8	3,1	3,5	4,4	5,3			
		Pa			2	3	5	6	8	10	15	22			
		L (m)			4,6	5,5	6,4	7,4	8,3	9,2	11,5	13,9			
500x400	0,0716	dB(A)			<20	20	25	29	32	35	41	46			
		Vk (m/s)			1,9	2,3	2,7	3,1	3,5	3,9	4,8	5,8			
		Pa			3	4	6	7	10	12	18	26			
		L (m)			6,1	7,3	8,5	9,7	10,9	12,2	15,2	18,2			
600x400	0,0867	dB(A)			<20	<20	20	24	27	30	37	42	50		
		Vk (m/s)			1,6	1,9	2,2	2,6	2,9	3,2	4	4,8	6,4		
		Pa			2	3	4	5	6	8	12	18	32		
		L (m)			5,5	6,6	7,7	8,8	9,9	11	13,8	16,6	22,1		
800x400	0,1172	dB(A)					<20	<20	20	23	29	35	48	49	
		Vk (m/s)					1,7	1,9	2,1	2,4	3	3,6	4,7	5,9	
		Pa					2	3	4	4	7	10	18	27	
		L (m)					6,6	7,6	8,5	9,5	11,9	14,3	19	23,7	
1000x400	0,1481	dB(A)						<20	<20	<20	24	29	37	43	
		Vk (m/s)						1,5	1,7	1,9	2,3	2,8	3,8	4,7	
		Pa						2	2	3	4	6	11	17	
		L (m)						6,7	7,6	8,5	10,6	12,7	16,9	21,1	
1200x400	0,2511	dB(A)								<20	<20	24	31	40	
		Vk (m/s)								1,4	1,6	1,9	2,2	2,8	3,9
		Pa								1	2	4	6	12	
		L (m)								6,5	7,8	10,4	13	18,2	

Dimensione LxH H = 500 mm	sezione efficace	Portata aria m <sup>3</sup> /h											
		500	600	700	800	900	1000	1250	1500	2000	2500	3500	
300x500	0,0755	dB(A)	<20	<20	23	27	31	34	40	45			
		Vk (m/s)	1,8	2,2	2,6	2,9	3,3	3,7	4,6	5,5			
		Pa	3	4	5	7	9	11	16	24			
		L (m)	4,7	5,7	6,6	7,6	8,5	9,5	11,8	14,2			
400x500	0,1021	dB(A)	<20	<20	20	23	26	26	33	38	46		
		Vk (m/s)		1,6	1,9	2,2	2,4	2,7	3,4	4,1	5,4		
		Pa		2	3	4	5	6	9	13	23		
		L (m)		4,9	5,7	6,5	7,3	8,1	10,2	12,2	16,3		
500x500	0,1290	dB(A)			<20	<20	<20	21	27	32	40	47	
		Vk (m/s)			1,5	1,7	1,9	2,2	2,7	3,2	4,3	5,4	
		Pa			2	2	3	4	6	8	14	23	
		L (m)			6,3	7,2	8,1	9,1	11,3	13,6	18,1	22,6	
600x500	0,1562	dB(A)				<20	<20	<20	22	28	36	42	
		Vk (m/s)				1,4	1,6	1,8	2,2	2,7	3,6	4,4	
		Pa				2	2	2	4	6	10	15	
		L (m)				5,3	5,9	6,6	8,2	9,9	13,2	16,4	
800x500	0,2112	dB(A)							<20	20	29	35	44
		Vk (m/s)							1,6	2	2,6	3,3	4,6
		Pa							2	3	5	8	17
		L (m)							7,1	8,5	11,3	14,1	19,8
1000x500	0,2668	dB(A)							<20	<20	23	29	39
		Vk (m/s)							1,3	1,6	2,1	2,6	3,6
		Pa							1	2	3	5	10
		L (m)							6,3	7,6	10,1	12,6	17,6
1200x500	0,3230	dB(A)								<20	<20	25	34
		Vk (m/s)								1,3	1,7	2,1	3
		Pa								1	2	4	7
		L (m)								6,9	9,2	11,4	16

Dimensione LxH H = 600 mm	sezione efficace	Portata aria m <sup>3</sup> /h											
		600	700	800	900	1000	1250	1500	2000	2500	3500		
300x600	0,0923	dB(A)	<20	<20	22	26	29	35	40	48			
		Vk (m/s)	1,8	2,1	2,4	2,7	3	3,8	4,5	6			
		Pa	3	3	5	6	7	11	16	28			
		L (m)	5,1	6	6,8	7,7	8,6	10,7	12,8	17,1			
400x600	0,1248	dB(A)		<20	<20	<20	22	28	33	41	47		
		Vk (m/s)		1,6	1,8	2	2,2	2,8	3,3	4,5	5,6		
		Pa		2	2	3	4	6	9	15	24		
		L (m)		5,1	5,9	6,6	7,4	9,2	11	14,7	18,4		
500x600	0,1577	dB(A)			<20	<20	<20	22	27	36	42		
		Vk (m/s)			1,4	1,6	1,8	2,2	2,6	3,5	4,4		
		Pa			2	2	2	4	5	10	15		
		L (m)			5,2	5,9	6,6	8,2	9,8	13,1	16,4		
600x600	0,1910	dB(A)					<20	<20	23	31	37	47	
		Vk (m/s)					1,5	1,8	2,2	2,9	3,6	5,1	
		Pa					2	3	4	7	10	20	
		L (m)					7,4	9,3	11,2	14,9	18,6	25	
800x600	0,2582	dB(A)						<20	<20	24	30	40	
		Vk (m/s)							1,3	1,6	2,2	2,7	3,8
		Pa							1	2	4	6	11
		L (m)							6,4	7,7	10,2	12,8	17,9
1000x600	0,3262	dB(A)							<20	<20	24	34	
		Vk (m/s)								1,3	1,7	2,1	3
		Pa								1	2	4	7
		L (m)								6,8	9,1	11,4	15,9
1200x600	0,3949	dB(A)								<20	20	29	
		Vk (m/s)									1,4	1,8	2,5
		Pa									2	2	5
		L (m)									8,3	10,3	14,5

### Listino prezzi

- SCPT: serranda di taratura in acciaio zincato con alette a movimento contrapposto;
- SCPT-CR serranda di taratura in acciaio zincato con alette a movimento contrapposto da utilizzare con il CRP cestello raccogli polvere;
- CRP: cestello raccogli polvere.

modello	bocchetta EBP-T	bocchetta EBP-TR	serranda di regolazione SCPT	cestello raccogli polvere CRP per EBP-T EBP-TR	serranda di regolazione per cestello SCPT-CR
LxH	euro	euro	euro	euro	euro
300x100	▼	-	▼	▼	▼
400x100	▼	-	▼	▼	▼
500x100	▼	-	▼	▼	▼
600x100	▼	-	▼	▼	▼
800x100	▼	-	▼	▼	▼
1000x100	▼	-	▼	▼	▼
1200x100	▼	-	▼	▼	▼
300x200	▼	▼	▼	▼	▼
400x200	▼	▼	▼	▼	▼
500x200	▼	▼	▼	▼	▼
600x200	▼	▼	▼	▼	▼
800x200	▼	▼	▼	▼	▼
1000x200	▼	▼	▼	▼	▼
1200x200	▼	▼	▼	▼	▼
300x300	▼	▼	▼	▼	▼
400x300	▼	▼	▼	▼	▼
500x300	▼	▼	▼	▼	▼
600x300	▼	▼	▼	▼	▼
800x300	▼	▼	▼	▼	▼
1000x300	▼	▼	▼	▼	▼
1200x300	▼	▼	▼	▼	▼
300x400	▼	▼	▼	▼	▼
400x400	▼	▼	▼	▼	▼
500x400	▼	▼	▼	▼	▼
600x400	▼	▼	▼	▼	▼
800x400	▼	▼	▼	▼	▼
1000x400	▼	▼	▼	▼	▼
1200x400	▼	▼	▼	▼	▼
300x500	▼	▼	▼	▼	▼
400x500	▼	▼	▼	▼	▼
500x500	▼	▼	▼	▼	▼
600x500	▼	▼	▼	▼	▼
800x500	▼	▼	▼	▼	▼
1000x500	▼	▼	▼	▼	▼
1200x500	▼	▼	▼	▼	▼
300x600	▼	▼	▼	▼	▼
400x600	▼	▼	▼	▼	▼
500x600	▼	▼	▼	▼	▼
600x600	▼	▼	▼	▼	▼
800x600	▼	▼	▼	▼	▼
1000x600	▼	▼	▼	▼	▼
1200x600	▼	▼	▼	▼	▼