

ESCO silenziatori circolari con ogiva



Descrizione

Silenziatore circolare per il controllo del rumore negli impianti di riscaldamento, condizionamento e ventilazione, con ogiva centrale.

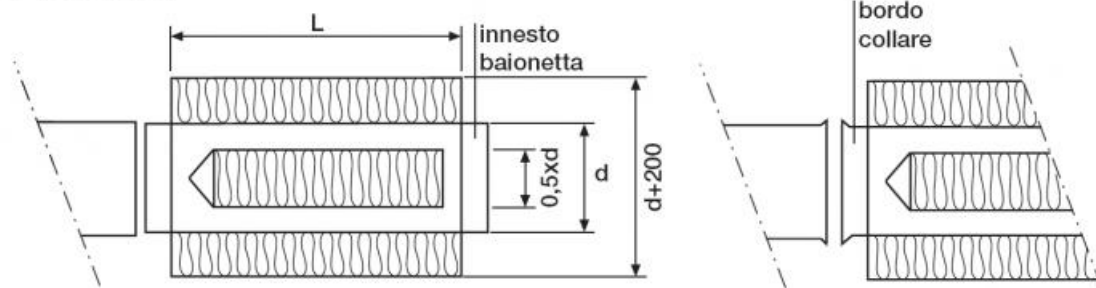
Caratteristiche

Materiale: struttura ogiva in acciaio zincato con all'interno lana minerale protetta, antisfaldamento e reti miscrostrirate di contenimento.

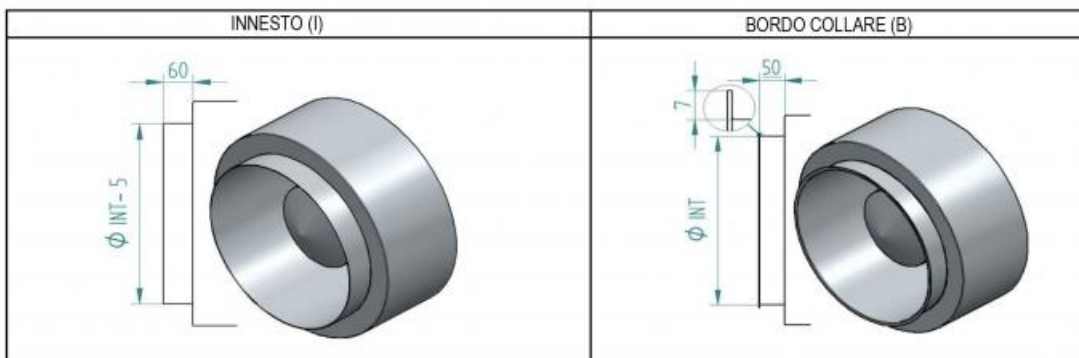
A richiesta

Senza ogiva;
diametri 200, 225, 250, 280, 315, 355, 450, 560, 710, 900;
bordo flangiato.

d = ø silenziatori



Tipologia di connessione:



Attenuazione d'inserzione con ogiva

L'attenuazione d'inserzione, è la capacità del silenziatore di ridurre il rumore interno al condotto di ventilazione, generalmente causato dal ventilatore. Essa viene misurata come differenza tra il livello di potenza sonora a monte, ed il livello di potenza sonora a valle del silenziatore, entrambe espressi in terze d'ottava e senza passaggio d'aria.

Diametro INT (mm)	Lunghezza (mm)	Frequenza (Hz)							
		63	125	250	500	1000	2000	4000	8000
400	500	1	2	6	11	13	12	12	11
	1000	3	5	10	19	31	28	21	15
	1500	4	7	13	26	49	44	30	20
500	500	1	2	5	10	12	11	9	8
	1000	2	4	9	17	28	25	17	12
	1500	4	6	12	24	45	38	25	16
630	500	1	2	4	9	11	9	7	7
	1000	2	4	8	16	26	24	14	10
	1500	3	5	11	22	41	34	20	13
800	500	1	1	4	9	10	8	6	5
	1000	2	3	7	15	24	19	11	8
	1500	3	5	10	20	38	29	16	10
1000	500	1	1	4	8	9	7	5	4
	1000	2	3	6	13	22	16	9	6
	1500	2	4	9	19	35	26	13	8

Attenuazione d'inserzione senza ogiva

Diametro INT (mm)	Lunghezza (mm)	Frequenza (Hz)							
		63	125	250	500	1000	2000	4000	8000
400	500	1	2	4	9	13	6	2	2
	1000	1	3	8	17	18	9	3	2
	1500	2	5	12	25	24	12	5	3
500	500	1	1	3	8	11	4	1	2
	1000	1	3	7	16	16	7	2	2
	1500	1	4	10	23	21	9	3	2
630	500	0	1	3	8	10	3	1	1
	1000	1	2	6	15	14	5	1	2
	1500	1	3	9	22	19	7	2	2
800	500	0	1	2	7	9	3	0	1
	1000	1	2	5	14	13	4	1	1
	1500	1	3	8	20	17	6	1	2
1000	500	0	1	2	7	8	2	0	1
	1000	0	1	5	13	11	3	0	1
	1500	1	2	7	19	15	5	1	1

Listino prezzi

diametro d (mm)	lunghezza	Silenziatore CON OGIVA		Silenziatore SENZA OGIVA	
		innesto a baionetta	bordo collare	innesto a baionetta	bordo collare
	mm	euro	euro	euro	euro
400	500	∨	∨	∨	∨
	1000	∨	∨	∨	∨
	1500	∨	∨	∨	∨
500	500	∨	∨	∨	∨
	1000	∨	∨	∨	∨
	1500	∨	∨	∨	∨
630	500	∨	∨	∨	∨
	1000	∨	∨	∨	∨
	1500	∨	∨	∨	∨
800	500	∨	∨	∨	∨
	1000	∨	∨	∨	∨
	1500	∨	∨	∨	∨
1000	500	∨	∨	∨	∨
	1000	∨	∨	∨	∨
	1500	∨	∨	∨	∨