

# ERVR Regolatori rettangolari a portata variabile con servomotore



## Descrizione

Questi regolatori sono utilizzati per il controllo ed il mantenimento della quantità dell'aria negli impianti a portata variabile.

## Note

Per una corretta lettura delle pressioni e per una tolleranza di portata del 5%, bisogna prevedere a monte un tratto di canale rettilineo avente la stessa dimensione del regolatore e pari a 2/3 volte la dimensione della base. In caso contrario, la portata potrà subire variazioni tra il 10% e il 20% rispetto al valore calibrato.

## Caratteristiche

- Involucro in lamiera d'acciaio zincato;
- Sonda di  $\Delta p$  dinamica per la misura ed il mantenimento della portata in funzione della richiesta dell'ambiente;
- Regolatore di portata fornito con motore Belimo LMV-D3MP.
- Serranda di regolazione a tenuta in acciaio zincato con guarnizioni laterali e longitudinali;
- Campo di funzionamento da 20 a 1000 Pa;
- Regolazione e controllo della portata tramite motore regolatore linearizzato;
- Prove del rumore autogenerato ed irradiato secondo le normative UNI EN 25135 e ISO 3741.
- Regolatore di portata VAV-Compact, AC/DC 24 V, MP-Bus, IP54
- LMV-D3-MP (5Nm) (STANDARD)

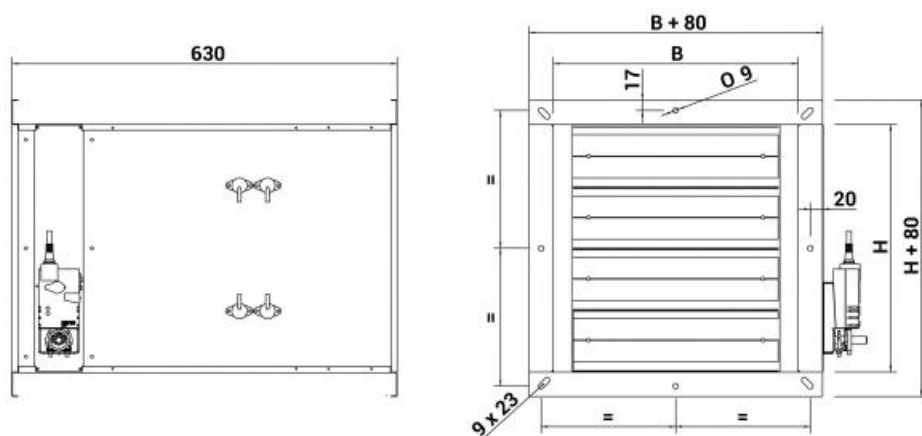
## Modelli

ERVR singolo involucro.  
ERVR-I doppio involucro.

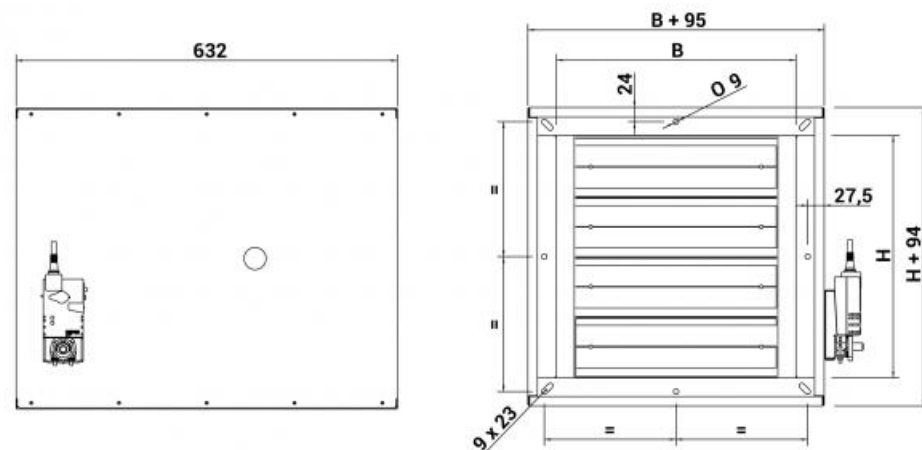
## A richiesta

- Regolatore di portata VAV-Compact, AC/DC 24 V, BACnet MS/TP, Modbus RTU, MP-Bus, IP54 LMV-D3-MOD (5Nm)
- Regolatore di portata VAV-Compact, AC/DC 24 V, KNX (S-Mode), IP54
- LMV-D3-KNX (5Nm)
- Dimensioni intermedie.

## Schema semplice involucro



## Schema doppio involucro



## Dati di funzionamento e listino prezzi

In fase d'ordine indicare la portata aria minima e massima da programmare.

Modello		Portata aria minima	Portata aria massima	ERVR singolo involucro. Segnale di controllo 2...10V	ERVR singolo involucro. Segnale di controllo 0...10V	ERVR-I doppio involucro. Segnale di controllo 2...10V	ERVR-I doppio involucro. Segnale di controllo 0...10V
B mm	H mm	m <sup>3</sup> /h	m <sup>3</sup> /h	euro	euro	euro	euro
200	110	160	790	▼	▼	▼	▼
400	110	315	1580	▼	▼	▼	▼
600	110	475	2375	▼	▼	▼	▼
400	210	605	3040	▼	▼	▼	▼
600	210	905	4540	▼	▼	▼	▼
800	210	1210	6040	▼	▼	▼	▼
600	310	1340	6710	▼	▼	▼	▼
800	310	1785	8915	▼	▼	▼	▼
1000	310	2230	11160	▼	▼	▼	▼
600	410	1770	8875	▼	▼	▼	▼
800	410	2360	11790	▼	▼	▼	▼
1000	410	2950	14750	▼	▼	▼	▼