

ERPR Regolatori di portata costante per canale rettangolare



Descrizione

Regolatori di portata d'aria per canali rettangolari su impianti a portata costante. Funzionamento meccanico automatico, senza energia ausiliaria per mantenere a valore costante la portata d'aria.

Caratteristiche

Materiale: acciaio zincato.
Finitura: zincato.
Temperatura impiego: -30° +100°C.
Installazione: su canale rettangolare.

Impiego

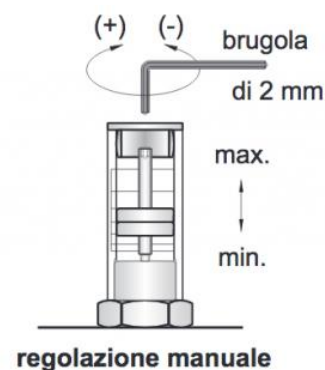
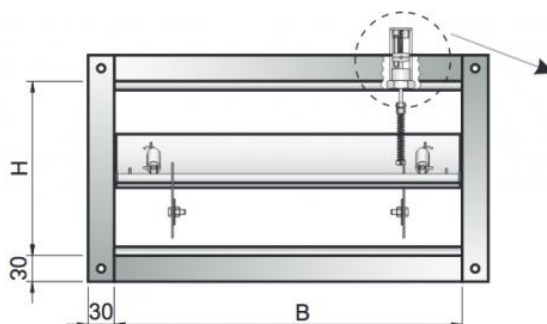
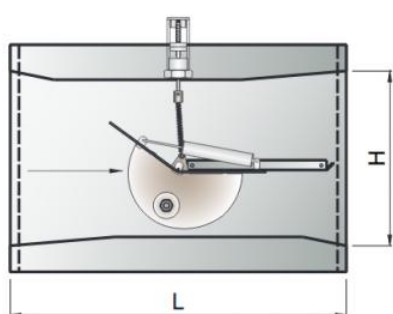
In tutti gli impianti di ventilazione per il mantenimento a livello costante della portata d'aria.

Note

Portata d'aria entro un campo di pressione differenziale compreso tra 70 e 1000 Pa. Velocità minima 2 m/s.
La precisione di portata é del $\pm 5-10\%$, in funzione della velocità e condizioni di utilizzo.
Tutti i regolatori vengono tarati in stabilimento sul valore di portata richiesta dal cliente.
Esenti da manutenzione.

A richiesta

Versione con servomotore.
Per impianti di ventilazione, condizionamento e riscaldamento dove sia richiesta la regolazione variabile tramite azionamento elettrico con comando proporzionale e con una tensione di esercizio 24Vac - 50 Hz.



Dati di funzionamento e Listino prezzi

tutte le dimensioni sono espresse in mm

B	H	L	Portata aria	regolatore di portata ERPR
			m ³ /h	euro
200	100	220	200-350	✓
			300-600	✓
300	100	220	200-400	✓
			300-600	✓
			400-800	✓
400	100	220	300-600	✓
			500-1100	✓
150	150	220	200-250	✓
			250-350	✓
			300-500	✓
			400-700	✓
300	150	220	400-800	✓
			700-1200	✓
200	200	220	1300-1500	✓
			400-650	✓
300	200	220	600-1000	✓
			500-1100	✓
			1000-1700	✓
400	200	385	1500-2000	✓
			600-900	✓
			800-1500	✓
			1400-2200	✓
300	300	385	2100-2800	✓
			1500-2200	✓
450	300	385	2000-3000	✓
			1000-1700	✓
			1500-2500	✓
			2000-4200	✓
600	300	385	3500-4500	✓
			1500-3000	✓
			2500-4500	✓
			4500-6500	✓