

## ERPC Regolatori di portata a valore costante per canale circolare



### Descrizione

Regolatori di portata d'aria per canali circolari su impianti a portata costante.  
Funzionamento meccanico automatico, senza energia ausiliaria per mantenere costante la portata d'aria entro un campo di pressione differenziale.

### Impiego

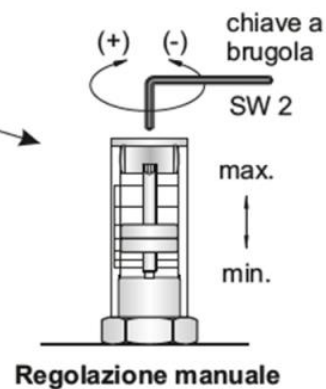
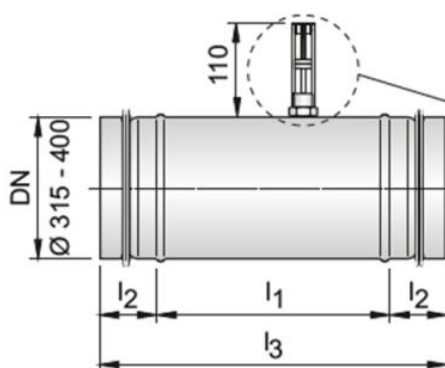
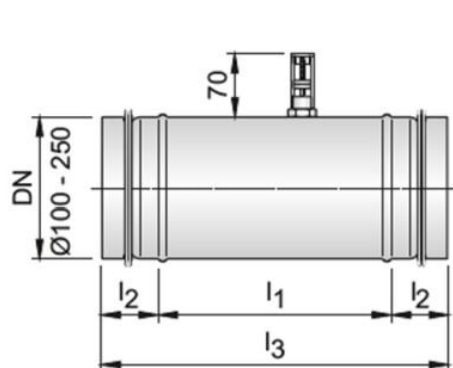
In tutti gli impianti di ventilazione per il mantenimento a livello costante della portata d'aria, indipendentemente dal sistema usato per la pressione e dalle variazioni di pressione entro la gamma dei valori consentiti.

### Caratteristiche

Materiale: acciaio zincato.  
Finitura: zincato.  
Temperatura impiego: -20° +100°C.  
Installazione: su condotto circolare.

### Note

Portata d'aria entro un campo di pressione differenziale compreso tra 40 e 600 Pa (1000 per alcuni modelli).  
La precisione di portata è da  $\pm 5-10\%$ , in funzione della velocità e condizioni di utilizzo.  
I regolatori possono esser tarati in cantiere direttamente nell'impianto finito tramite il dispositivo di regolazione.  
Esenti da manutenzione.



### Dati di funzionamento e Listino prezzi

tutte le dimensioni sono espresse in mm

Articolo normalmente disponibile a magazzino

diametro DN	Portata aria (m <sup>3</sup> /h)		Dimensioni (mm)			euro
	min	max	l <sub>1</sub>	l <sub>2</sub>	l <sub>3</sub>	
100	70	220	165	40	245	▼
125	100	280	165	40	245	▼
140	150	400	165	40	245	▼
160	180	500	235	40	315	▼
200	250	900	235	40	315	▼
250	500	1600	235	40	315	▼
315	800	2800	235	60	345	▼
400	1000	4000	295	60	415	▼