

EGQS-PUSH Griglia di ripresa a maglia quadra 13x13 mm con filtro e cornice interna da 15 mm



Descrizione

Griglia di ripresa a maglia quadra 13x13 mm da controsoffitto, con doppia cornice (interna da 15 mm) ad apertura a cerniere e sistema push-pull per l'agevole alloggiamento e la sostituzione del filtro.

Caratteristiche

Materiale: alluminio.
Finitura: anodizzato naturale.
Filtro: classe COARSE (G2) spessore 12 mm.
Apertura / chiusura: con sistema push-pull.

Installazione

L'installazione viene eseguita fissando il telaio esterno della griglia al muro mediante viti o in appoggio su struttura per controsoffitti pannellati 600x600 mm.

Impiego

Per la ripresa dell'aria esterna o ambiente dove sia consigliata una prefiltrazione di polvere. Perdita di carico iniziale inferiore a 40Pa con velocità di 1,5 m/s sul filtro.

Accessori

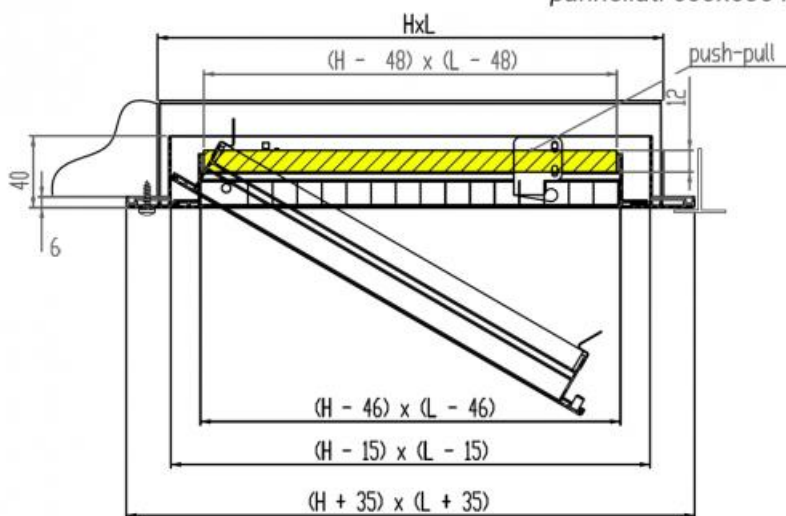
- EPZ plenum zincato;
- EPI plenum isolato.

A richiesta

Verniciatura colore bianco RAL 9016 o altri colori RAL a scelta.

Installazione a soffitto con viti su cornice esterna

Installazione in appoggio su struttura per controsoffitti pannellati 600x600 mm



Dati di funzionamento

m^3/h : portata

Pa: perdite di carico in Pascal

dB(A): indice di rumorosità

Si consiglia la velocità dell'aria sul filtro di 1,5 m/s per contenere le perdite di carico e mantenere l'efficienza di filtrazione; i dati di portata in tabella si riferiscono alla griglia con il filtro.

Tutte le dimensioni sono espresse in mm.

modello	dimensioni esterno cornice mm	sezione efficace del filtro m^2	velocità frontale sul filtro		portata aria m^3/h
			m/s		
EGQS-PUSH	595x595	0,238	1,5		1285
			2		1713

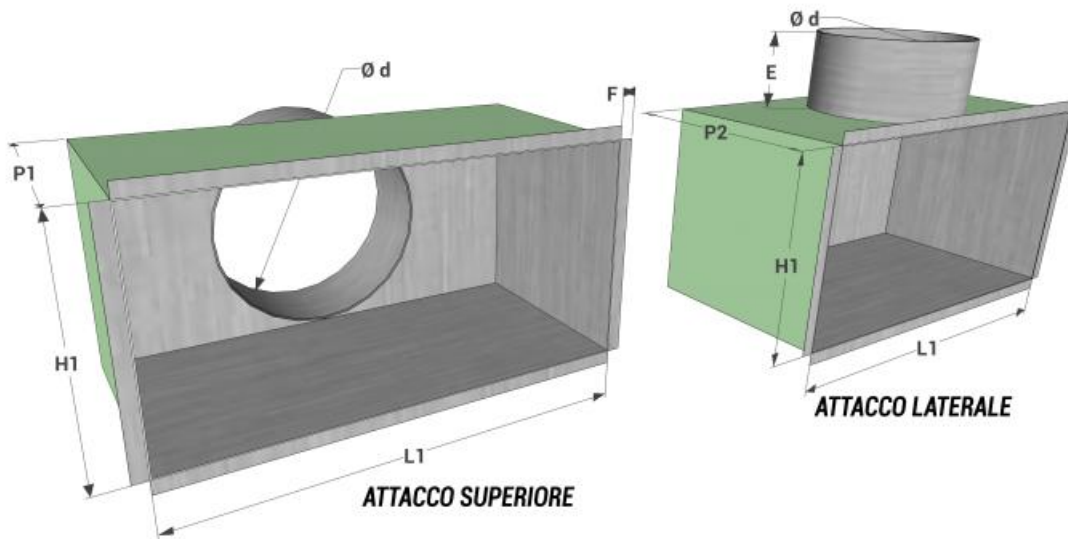
Indice di rumorosità dB(A)

V m/s	dB(A)
1,5	<20
2	20/25

Perdita di carico (Pa)

V m/s	Pa
1,5	25/30
2	45/50

Plenum



Tutte le misure sono espresse in mm.

modello L1 x H1	stacco laterale			E	F
	P2	n° stacchi	Ø d		
560x560	300	1	250	80	12

Listino prezzi

Verniciato bianco RAL 9016 + 20%

modello	dimensioni esterno cornice		euro
	mm		
EGQS-PUSH	595x595		▼

Plenum

Articolo normalmente disponibile a magazzino

dimensioni	stacco laterale	
	EPZ plenum zincato	EPI plenum isolato
L1xH1	euro	euro
560x560	▼	▼