

# RECLIMA Unità monoblocco di rinnovo con recupero termodinamico

- Versione orizzontale o verticale a vista o a incasso
- Semplicità di installazione
- Wi-Fi e gestione tramite APP
- Ventilatori a quattro velocità
- Regolazione dei ventilatori tramite sonda di qualità dell'aria.



## Descrizione

Unità di ventilazione attiva con recupero calore termodinamico specifica per la ventilazione in ambienti con necessità di ventilazione e trattamento dell'aria, come ambienti residenziali, commerciali, piccolo terziario.

## Caratteristiche

Telaio e struttura sono realizzate in lamiera autoportante. Nelle versioni a vista, inoltre, la struttura è verniciata esternamente con colore RAL9003. Ogni unità è provvista di isolamento termico ed acustico in polietilene e EPDM. L'unità permette il recupero attivo dell'energia dall'aria espulsa tramite il suo circuito frigorifero in pompa di calore. Il recupero termodinamico permette di fornire energia all'ambiente in quantità superiore rispetto all'energia sottratta dall'aria in espulsione. I ventilatori presenti nel recuperatore sono di tipo brushless con motore elettronico direttamente accoppiato (versione orizzontale a soffitto) o plug-fan (versione verticale a parete). La loro regolazione avviene principalmente tramite la lettura della sonda di qualità dell'aria posta all'interno della macchina. I ventilatori sono caratterizzati da un'altissima efficienza e bassi livelli di rumorosità anche alla velocità massima.

I ventilatori presenti nella versione orizzontale a soffitto sono i ventilatori brushless con motore elettronico e comando a portata costante; questa particolarità permette di mantenere inalterato nel tempo il bilanciamento tra i due flussi d'aria, massimizzando quindi il rendimento della macchina. Filtri ePM1 80% con bassa perdita di carico. Facilmente estraibili sia in posizionamento orizzontale sia verticale, senza la necessità di attrezzi.

## Versioni

RECLIMA-OV: versione orizzontale vista.  
RECLIMA-VV: versione verticale vista.  
RECLIMA-OI: versione orizzontale incasso.  
RECLIMA-VI: versione verticale incasso.

## Elettronica di comando versioni a vista

Quadro elettrico a bordo unità con microprocessore e regolazione dedicata. Tra le principali funzioni si evidenzia la gestione della velocità dei ventilatori, la visualizzazione e possibilità di impostare un setpoint di temperatura, la gestione temporizzata dei filtri sporchi e la gestione tramite un algoritmo per lo sbrinamento ottimizzato a basse temperature esterne.

Le versioni a vista includono:

- interfaccia grafica a bordo macchina;
- controllo Wi-Fi;
- telecomando.

## Elettronica di comando versioni incasso

Quadro elettrico a bordo unità con microprocessore e regolazione dedicata. Tra le principali funzioni si evidenzia la gestione della velocità dei ventilatori, la visualizzazione e possibilità di impostare un setpoint di temperatura, la gestione temporizzata dei filtri sporchi e la gestione tramite un algoritmo per lo sbrinamento ottimizzato a basse temperature esterne.

Le versioni ad incasso includono:

- quadro di controllo a bordo unità (obbligatorio acquistare in abbinamento il pannello remoto con Wi-Fi o MODBUS RTU per il collegamento fino a 10 mt dall'unità).

## Caratteristiche tecniche versione a vista:

- (1) B: booster  
V3: massima velocità  
V2: media velocità  
V1: bassa velocità.
- (2) La mandata aria di rinnovo e la ripresa sono direttamente in ambiente.
- (3) Potenza in riscaldamento alla portata aria nominale. Temperatura aria esterna -5 °C, umidità relativa 80%. Temperatura ambiente 20 °C; umidità relativa 50%, portata aria nominale.
- (4) Potenza in raffreddamento alla portata aria nominale. Temperatura aria esterna 35 °C, umidità relativa 50%. Temperatura ambiente 27 °C; umidità relativa 60%, portata aria nominale.
- (5) Pressione sonora alla portata nominale in campo aperto ad una distanza di 3 m secondo UNI EN3744

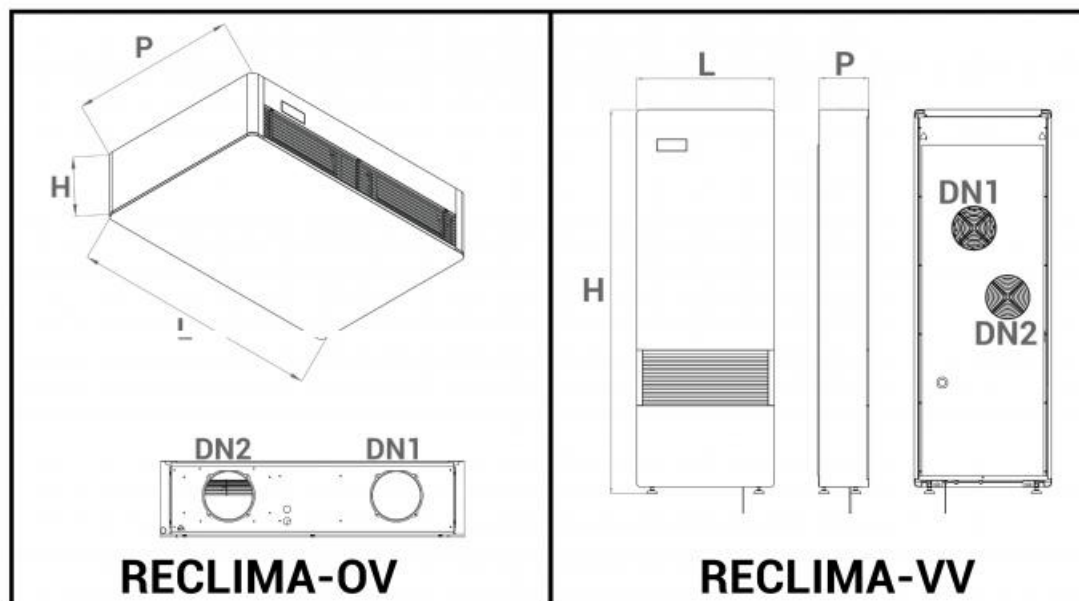
Modello RECLIMA		RECLIMA-OV	RECLIMA-VV
tipo installazione		orizzontale a vista	verticale a vista
Tipo di Ventilatori		Centrifughi a pale avanti con motore Brushless e controllo a portata costante	Radiale a pale rovesce con motore Brushless
Numero Ventilatori	Nr.	2	
Portata aria (1)	m <sup>3</sup> /h B/V3/V2/V1	460 / 400 / 240 / 140	380 / 320 / 190 / 130
Pressione utile (2)	Pa	-	-
Tipo di scambiatore		Termodinamico	
Tipo di compressore		Rotary inverter DC	
Gas refrigerante		R410a	
Tipo di filtri		Filtri Piani + prefiltra	
Classe di filtrazione		ePM1 80% + COARSE	
Dati elettrici			
Massima potenza assorbita ventilatori	kW	0,12	0,1
Massima potenza assorbita compressore	kW	1,15	0,95
Alimentazione	V / ph / Hz	230 / 1 / 50	
Massima potenza assorbita totale	kW	1,27	1,05
Massima corrente assorbita totale	A	5,8	4,8
Pressione sonora (5)	dB(A)	43	41
Prestazioni in riscaldamento			
Potenza riscaldamento totale (3)	kW	3,62	3,1
Potenza riscaldamento al netto del carico di ventilazione	kW	0,22	0,38
Potenza assorbita totale (3)	kW	0,84	0,71
COP totale		4,3	4,4
Prestazioni in raffreddamento			
Potenza raffreddamento totale (4)	kW	2,77	2,41
Potenza raffreddamento al netto del carico di ventilazione	kW	0,71	0,76
Potenza assorbita totale (4)	kW	0,91	0,73
EER totale		3,0	3,3
Limiti di funzionamento			
Riscaldamento - aria interna min/max	°C	10 / 25	10 / 25
Riscaldamento - aria esterna min/max	°C	-15 / 20	-15 / 20
Raffreddamento - aria interna min/max	°C	18 / 28	18 / 28
Raffreddamento - aria esterna min/max	°C	15 / 38	15 / 38

## Caratteristiche tecniche versione a incasso:

- (1) B: booster  
 V3: massima velocità  
 V2: media velocità  
 V1: bassa velocità.  
 (3) Potenza in riscaldamento alla portata aria nominale. Temperatura aria esterna -5 °C, umidità relativa 80%. Temperatura ambiente 20 °C; umidità relativa 50%, portata aria nominale.  
 (4) Potenza in raffreddamento alla portata aria nominale. Temperatura aria esterna 35 °C, umidità relativa 50%. Temperatura ambiente 27 °C; umidità relativa 60%, portata aria nominale.  
 (5) Pressione sonora alla portata nominale in campo aperto ad una distanza di 3 m secondo UNI EN3744

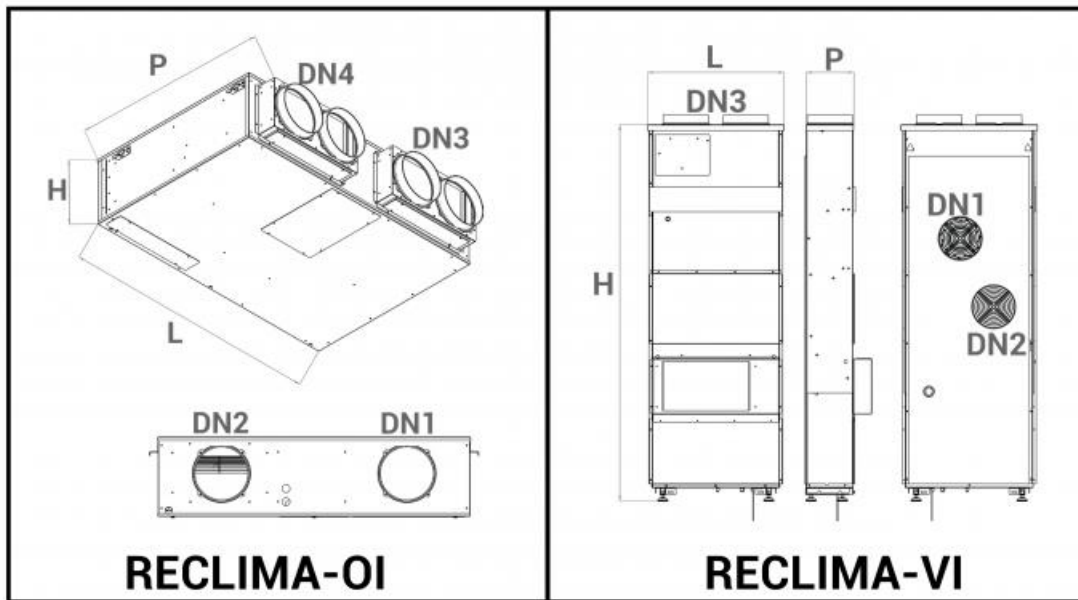
Modello RECLIMA		RECLIMA-OI	RECLIMA-VI
tipo installazione		orizzontale a incasso	verticale a incasso
Tipo di Ventilatori		Centrifughi a pale avanti con motore Brushless e controllo a portata costante	Radiale a pale rovescie con motore Brushless
Numero Ventilatori	Nr.	2	
Portata aria (1)	m <sup>3</sup> /h B/V3/V2/V1	460 / 400 / 240 / 140	380 / 320 / 190 / 130
Pressione utile	Pa	130	60 / 110
Tipo di scambiatore		Termodinamico	
Tipo di compressore		Rotary inverter DC	
Gas refrigerante		R410a	
Tipo di filtri		Filtri Piani + prefiltra	
Classe di filtrazione		ePM1 80% + COARSE	
Dati elettrici			
Massima potenza assorbita ventilatori	kW	0,24	0,15
Massima potenza assorbita compressore	kW	1,15	0,95
Alimentazione	V / ph / Hz	230 / 1 / 50	
Massima potenza assorbita totale	kW	1,37	1,15
Massima corrente assorbita totale	A	6,1	5
Pressione sonora (5)	dB(A)	45 / 47	43 / 46
Prestazioni in riscaldamento			
Potenza riscaldamento totale (3)	kW	3,62	3,1
Potenza riscaldamento al netto del carico di ventilazione	kW	0,22	0,38
Potenza assorbita totale (3)	kW	0,84	0,71
COP totale		4,3	4,4
Prestazioni in raffreddamento			
Potenza raffreddamento totale (4)	kW	2,77	2,41
Potenza raffreddamento al netto del carico di ventilazione	kW	0,71	0,76
Potenza assorbita totale (4)	kW	0,91	0,73
EER totale		3,0	3,3
Limiti di funzionamento			
Riscaldamento - aria interna min/max	°C	10 / 25	10 / 25
Riscaldamento - aria esterna min/max	°C	-15 / 20	-15 / 20
Raffreddamento - aria interna min/max	°C	18 / 28	18 / 28
Raffreddamento - aria esterna min/max	°C	15 / 38	15 / 38

## Dimensioni versioni a vista:



Modello	L	P	H	DN1	DN2	DN3	DN4	Scarico condensa
	mm	mm	mm	mm	mm	mm	mm	mm
RECLIMA-OV	1010	690	255	162	162	-	-	20
RECLIMA-VV	500	185	1398	162	162	-	-	20

## Dimensioni versioni a incasso:



Modello	L	P	H	DN1	DN2	DN3	DN4	Scarico condensa
	mm	mm	mm	mm	mm	mm	mm	mm
RECLIMA-OI	950	710	245	162	162	2 x 162	2 x 162	20
RECLIMA-VI	490	175	1430	162	162	2 x 162	-	20

#### Listino prezzi versione a VISTA:

Modello	Versione unità	Euro	Controllo remoto	Filtri di ricambio		Lampada germicida	Lampada germicida di ricambio
				ePM1	COARSE	UVR	
RECLIMA-OV	ORIZZONTALE	▼	comando Wi-Fi e telecomando incluso	▼	▼	▼	▼
RECLIMA-VV	VERTICALE	▼	comando Wi-Fi e telecomando incluso	▼	▼	▼	▼

#### Listino prezzi versione ad INCASSO:

Modello	Versione unità	Euro	Controllo remoto		Filtri di ricambio		Lampada germicida	Lampada germicida di ricambio
			EVCNT-WIFI	EVCNT-BMS	ePM1	COARSE	UVR	
RECLIMA-OI	ORIZZONTALE AD INCASSO	▼	▼	▼	▼	▼	▼	▼
RECLIMA-VI	VERTICALE A INCASSO	▼	▼	▼	▼	▼	▼	▼