

# AERCASE Modulo di sanitizzazione e decontaminazione dell'aria con attacchi circolari



## Descrizione

AERCASE è un sistema di sanitizzazione avanzato che sfruttando il fenomeno fisico della ionizzazione, promuove la formazione controllata di particolari specie elettricamente cariche nell'aria attraverso un campo elettrostatico. Le specie ioniche prodotte sono particolarmente efficaci come agenti sanificanti in aria e sulle superfici. AERCASE è costituito dal modulo AERONIX di sanitizzazione e da un plenum in ACCIAIO INOX con connessioni circolari in ingresso ed in uscita. I due modelli disponibili si differenziano per la grandezza del manicotto maschio di ingresso ed uscita entrambi diametro 125 mm o 160 mm.

AERCASE può essere installato in ogni impianto di ventilazione ed è concepito per la purificazione e la decontaminazione dell'aria in entrata negli ambienti da virus, muffe, batteri, pollini oltre a fumi e odori di varia natura.

Il modulo è molto efficace per prevenire o eliminare la formazione di colonie batteriche e muffe nelle condotte aerauliche.

AERCASE sanifica l'aria e le superfici in modo continuativo, senza effetti collaterali sui materiali, elimina gli odori e migliora il comfort ambientale. Nei luoghi di lavoro garantisce agli operatori la salubrità dell'aria come previsto dalle normative per la sicurezza dei lavoratori. DL.81/2008.

## Caratteristiche

Le caratteristiche di rilievo di AERCASE sono:

- alta efficienza: abbattimento della carica virale, microbica e dei composti organici volatili fino al 99 %;
- basso consumo energetico: 20VA;
- forte azione deodorigena: elimina gli odori dall'aria in transito;
- processo naturale: non usa o produce sostanze chimiche residue.

Il modulo di sanificazione è costituito dalle unità ionizzanti esposte al flusso d'aria, e da un'elettronica di controllo, racchiusa all'interno di un involucro isolante.

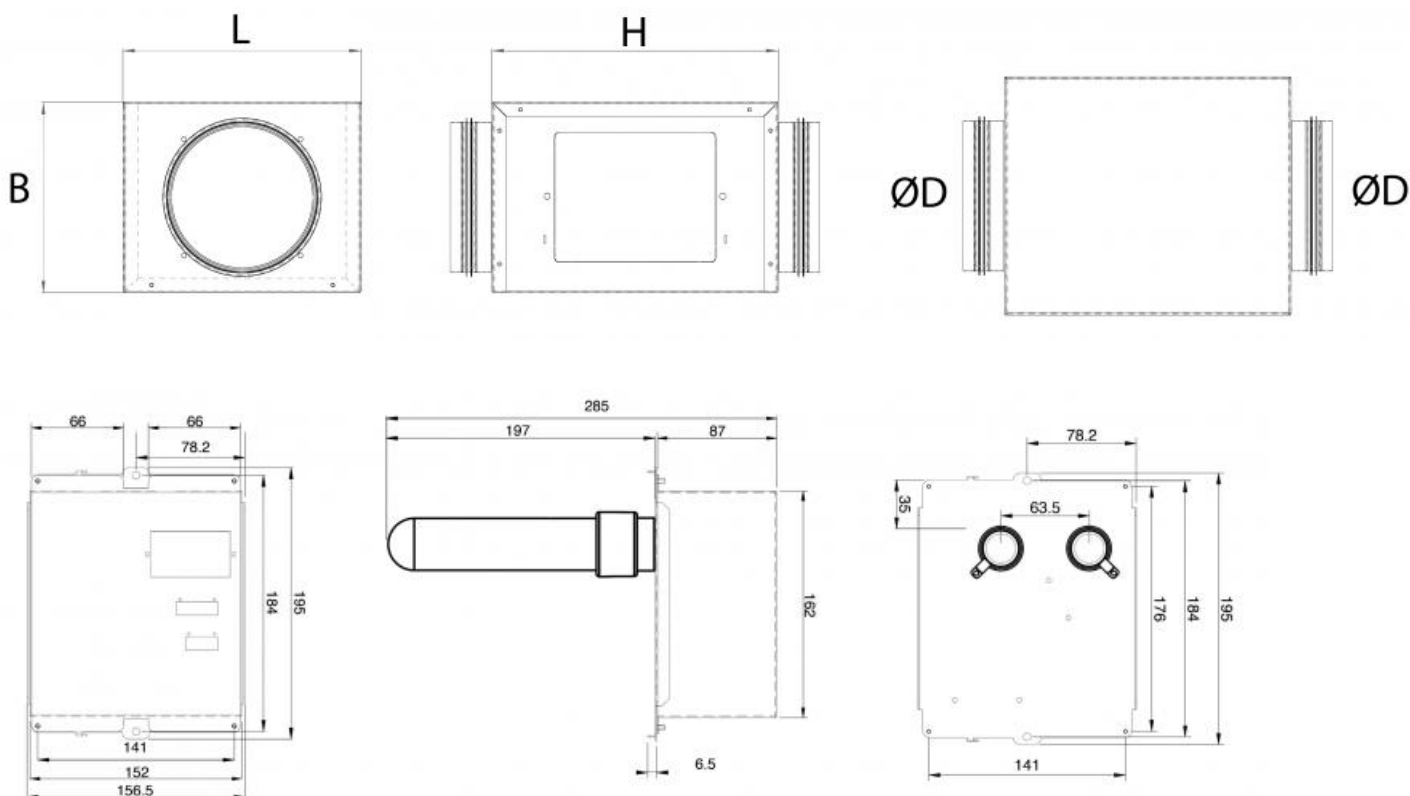
L'elettronica presente nel modulo è predisposta per l'invio di segnali di output utili per segnalare avvisi di manutenzione ed eventuali anomalie.

E' presente l'interfaccia seriale RS485 con protocollo Modbus per l'interrogazione e la programmazione dei principali parametri e per la diagnosi remota del modulo.

## Impiego

Il modulo AERCASE può essere utilizzato in qualunque tipo di impianto di Ventilazione Meccanica Controllata con una portata aria fino ai 500m<sup>3</sup>/h. Il suo funzionamento può essere continuativo, cioè sempre acceso in presenza del flusso d'aria, oppure controllato mediante la comunicazione seriale RS485.

## Dimensioni:



## Listino prezzi box AERCASE

Articolo normalmente disponibile a magazzino

modello	dimensioni nominali		attacco principale ØD nominale(maschio)		prezzo
	mm		mm		
	L x H x B		mm		euro
AERCASE-125	250 x 300 x 200		125		✓
AERCASE-160	250 x 300 x 200		160		✓

**Kit tubi ionizzanti:**

Articolo normalmente disponibile a magazzino

Descrizione	Euro
Kit tubi ionizzanti per AERCASE	▼