

EVPMC valvole di mandata e estrazione dell'aria in ABS



Descrizione

Valvole di mandata e ripresa costruite ABS di colore bianco RAL 9010, con cono centrale regolabile.

Caratteristiche

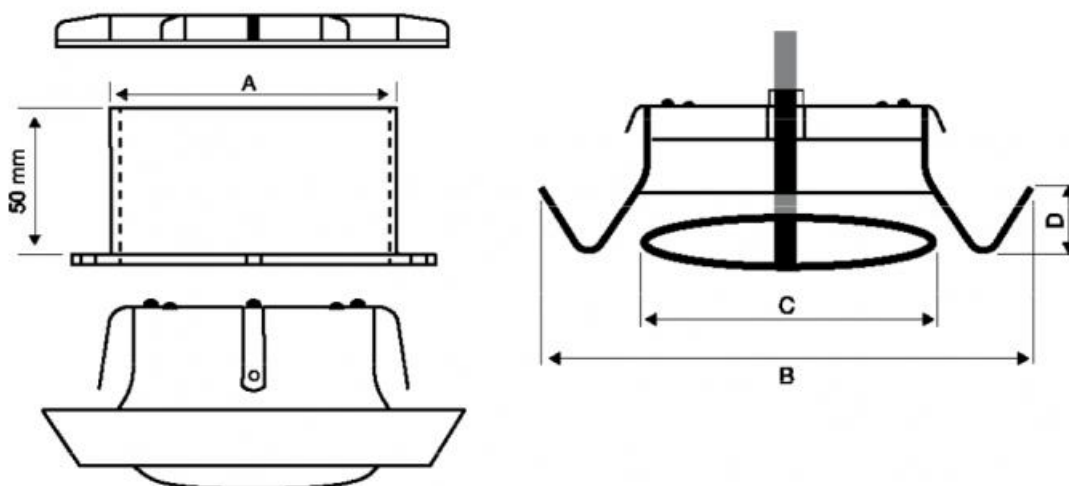
Materiale: ABS.
Finitura: bianco RAL 9010.
Installazione: con viti non apparenti.

Impiego

Montati a soffitto, direttamente a canale, per la mandata o la ripresa dell'aria in locali di servizio, bagni e negozi.

Dimensioni:

Modello	A (mm)	B (mm)	C (mm)	D (mm)
EVPMC 100	99	149	89	20
EVPMC 125	124	165	109	20
EVPMC 150	148	185	130	20
EVPMC 160	158	195	130	20
EVPMC 200	199	230	177	20



Dati di funzionamento:

Vk: velocità efficace (m/s)

m³/h: portata

Pa: perdite di carico in Pascal

L(m): lancio in metri calcolato con installazione a filo soffitto e velocità terminale 0,25 m/s

dB(A): indice di rumorosità

Modello	m ³ /h	Apertura "S" (mm)	Perdita di carico (Pa)	dB(A)
EVPMC 100	54	15	25	25
	72	18	40	30
	108	20	80	38
EVPMC 125	72	9	58	38
	108	17	68	35
	144	23	70	35
EVPMC 150 / 160	108	10	70	40
	144	18	68	35
	180	25	70	33
EVPMC 200	108	17	60	38
	144	22	68	35
	180	25	72	35

Listino prezzi:

Articolo normalmente disponibile a magazzino

modello	euro
100	▼
125	▼
150	▼
160	▼
200	▼